



**Международная научно-практическая конференция  
«ЦИФРОВЫЕ СИСТЕМЫ И МОДЕЛИ: ТЕОРИЯ И ПРАКТИКА ПРОЕКТИРОВАНИЯ,  
РАЗРАБОТКИ И ИСПОЛЬЗОВАНИЯ»  
10-11 апреля 2025 года, г. Казань**

*Информационное письмо*

**УВАЖАЕМЫЕ КОЛЛЕГИ!**

10-11 апреля 2025 года в Казанском государственном энергетическом университете проводится Международная научно-практическая конференция «Цифровые системы и модели: теория и практика проектирования, разработки и использования».

К участию в конференции приглашаются все заинтересованные лица – профессорско-преподавательский состав, ученые, аспиранты, студенты, школьники, сотрудники предприятий и организаций и другие лица, проявляющие интерес к рассматриваемым вопросам.

Цель конференции: обмен идеями и опытом, обсуждение достижений в рамках заявленных направлений, интеграция научных знаний и практики, определение актуальных и перспективных направлений научных исследований и практических разработок.

По результатам проведения конференции планируется издание электронного сборника материалов конференции с присвоением ISBN. Сборник будет размещен в электронной библиотеке eLibrary.ru с индексацией в РИНЦ. Участие в конференции **БЕСПЛАТНОЕ**.

В рамках конференции проводятся **курсы повышения квалификации** по направлению «Основные цифровые технологии и компетенции современности: цифровая экосистема, информационные системы, цифровые двойники, технологии искусственного интеллекта, информационная безопасность, инновационные технологии в образовании». По завершению курсов выдаются удостоверения государственного образца (72 часа). Стоимость обучения: 2 000 руб. Ссылка на регистрацию: <https://forms.yandex.ru/cloud/67aae38684227ccf58f38208/>.

## НАУЧНЫЕ НАПРАВЛЕНИЯ КОНФЕРЕНЦИИ

1. Цифровая экосистема, информационные системы и цифровые двойники.
2. Математическое и имитационное моделирование.
3. Технологии искусственного интеллекта.
4. Информационная безопасность.
5. Цифровая экосистема в образовании и в формировании личности человека.

## УСЛОВИЯ УЧАСТИЯ В КОНФЕРЕНЦИИ

Настоящее информационное письмо является приглашением к участию в конференции.

Публикация статей **БЕСПЛАТНАЯ**.

На конференцию принимаются результаты оригинальных исследований авторов. Материалы публикуются в авторской редакции. Авторы статей несут полную ответственность за содержание предоставляемых материалов.

Для участия в конференции необходимо в срок до **01 апреля 2025 г.** (включительно) выслать на электронную почту [csmkgeu@mail.ru](mailto:csmkgeu@mail.ru) следующие материалы:

- статью, оформленную в соответствии с требованиями;
- справку об уровне заимствования (скан с любого ресурса проверки оригинальности).

В теме письма необходимо указать номер секции и фамилии авторов. Имя файла статьи должно соответствовать фамилии авторов.

Форма участия: дистанционная, заочная.

При получении материалов Оргкомитет проводит их рецензирование и проверку на уникальность. Оргкомитет оставляет за собой право отбора и отклонения материалов, не удовлетворяющих требованиям или несоответствующих тематике конференции.

## ТРЕБОВАНИЯ К ОФОРМЛЕНИЮ МАТЕРИАЛОВ

Объем представляемых материалов: от трех до пяти **полных страниц** формата А4, Word. Последняя страница должна быть максимально заполнена (**не менее 2/3 страницы**).

В сборнике будет сохранена авторская редакция текстов. Публикуемая работа должна быть тщательно отредактирована и содержать материал с оригинальностью не менее **70%**.

Материалы принимаются на русском и английском языках.

Количество авторов в одной статье не более трех.

Шрифт текста: *Times New Roman*. Межстрочный интервал: *минимум 18 пт*. Абзацный отступ: *1,25*. Все поля по *2 см*. Форматирование текста: *по ширине*. Подрисуточные надписи: шрифт *12 пт*. Ссылки на источники приводятся в квадратных скобках в порядке упоминания.

Структура статьи:

- УДК (шрифт 12 пт);
- название статьи на русском и английском языках (шрифт 14 пт);
- сведения об авторах на русском и английском языках (шрифт 12 пт);
- аннотация на русском и английском языках (шрифт 12 пт);
- ключевые слова на русском и английском языках (шрифт 12 пт);
- текст статьи (шрифт 14 пт);
- список источников (шрифт 14 пт).

Не допускаются: автопереносы, нумерация страниц, автонумерация списков, разрывы строк, страниц, разделов, разреженные или уплотненные межбуквенные интервалы.

Ответственный секретарь: Зарипова Римма Солтановна, [zarrimma@mail.ru](mailto:zarrimma@mail.ru).

*Направляя статью на публикацию, авторы дают согласие на использование сведений об авторах (ФИО, аффилиация места работы, email) в целях публикации, ознакомления читателей и цитирования.*

**Оргкомитет конференции заранее благодарит участников  
за сотрудничество!**

## ОБРАЗЕЦ ОФОРМЛЕНИЯ СТАТЬИ:

УДК 621-313.3

(строка)

### ИМИТАЦИОННОЕ МОДЕЛИРОВАНИЕ АСИНХРОННОГО ЭЛЕКТРОПРИВОДА НА БАЗЕ МАТРИЧНОГО ПРЕОБРАЗОВАТЕЛЯ ЧАСТОТЫ

(строка)

Иванов Иван Иванович, Петров Петр Петрович  
ФГБОУ ВО «КГЭУ», г. Казань, Россия  
post@mail.ru

(строка)

**Аннотация.** В статье предложена имитационная модель асинхронного электропривода на базе матричного преобразователя частоты, представляющего собой комбинацию виртуального активного выпрямителя и виртуального автономного инвертора напряжения с непосредственным управлением по методу пространственно-векторной модуляции, выполненную в среде *Matlab/Simulink*. Представлены результаты моделирования асинхронного электропривода мощностью 2 кВт, выполненного на базе матричного преобразователя частоты.

**Ключевые слова:** модель, асинхронный электропривод, рекуперация, матричный преобразователь частоты, энергоэффективность.

(строка)

### SIMULATION OF AN ASYNCHRONOUS ELECTRIC DRIVE BASED ON A MATRIX FREQUENCY CONVERTER

(line)

Ivanov Ivan Ivanovich, Petrov Petr Petrovich  
KSPEU, Kazan, Russia  
post@mail.ru

(line)

**Abstract.** The article proposes a simulation model of an asynchronous electric drive based on a matrix frequency converter, which is a combination of a virtual active rectifier and a virtual autonomous voltage inverter with direct control by the method of space-vector modulation, performed in the *Matlab/Simulink* environment. The results of modeling an asynchronous electric drive with a power of 2 kW, made on the basis of a matrix frequency converter, are presented.

**Keywords:** model, asynchronous electric drive, recuperation, matrix frequency converter, energy efficiency.

(строка)

Текст материалов доклада [1]. Текст материалов доклада [2]. Текст материалов доклада [3]. Схема устройства показана на рис. 1. Характеристики асинхронного электропривода приведены в табл. 1.

(строка)

$$\frac{\partial \rho}{\partial t} + u \frac{\partial \rho}{\partial x} = -\rho \frac{\partial u}{\partial x}; \quad (1)$$

(строка)

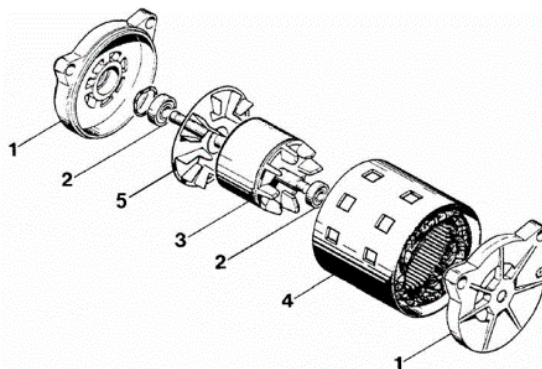


Рис. 1. Устройство асинхронного двигателя

(строка)

Таблица 1. Характеристики асинхронного электропривода

| №     | Марка      | Модель  |
|-------|------------|---------|
| Марка | STAR SOLAR | SUNWALK |

(строка)

Последняя страница должна быть максимально заполнена (не менее 2/3 страницы).

(строка)

### Источники

(строка)

1. Муравьева Е.А. Автоматизированное управление промышленными технологическими установками на основе многомерных логических регуляторов: автореф. ... дис. д-ра техн. наук. Уфа, 2013.

2. Муравьева Е.А., Еникеева Э.Р., Нургалиев Р.Р. Автоматическая система поддержания оптимального уровня жидкости и разработка датчика уровня жидкости // Нефтегазовое дело. 2017. Т. 15. № 2. С. 171–176.

3. Емекеев А.А., Сагдатуллин А.М., Муравьева Е.А. Интеллектуальное логическое управление электроприводом насосной станции // Современные технологии в нефтегазовом деле: сборник трудов Международной научно-технической конференции. Уфа, 2014. С. 218–221.

4. Sagdatullin A.M., Emekeev A.A., Muraveva E.A. Intellectual control of oil and gas transportation system by multidimensional fuzzy controllers with precise terms // Applied Mechanics and Materials. 2015. Т. 756. С. 633–639.

5. Массомер [Электронный ресурс]. URL: <http://cdn.krohne.com> (дата обращения: 12.02.24).