

УДК 621.316.925

Электромагнитное поле концевых зон протяженных заземлителей и трубопроводов

В.К. Слышалов¹, Ю.В. Кандалов²

¹ ФГБОУВПО «Ивановский государственный энергетический университет имени В.И. Ленина»,
Иваново, Российская Федерация

² Филиал ОАО «СО ЕЭС» Ивановское РДУ, Иваново, Российская Федерация
E-mail: kandalov@ivrdu.so-ups.ru

Авторское резюме

Состояние вопроса: Вопрос о расчете электромагнитного поля в концевой зоне протяженных объектов, проложенных в проводящей среде, являющейся специфической областью, в которой цилиндрическая волна, распространяющаяся вдоль объекта, преобразуется в сферическую волну, движущуюся в свободном пространстве, в силу своей неизученности представляет научный интерес. Актуальность такого расчета определяется тем, что поле в концевой зоне определяет нагрузочные параметры объекта и позволяет тем самым придать завершенность математической модели функционирования объекта в целом.

Материалы и методы: Расчет электромагнитного поля осуществляется на основе решения уравнения Гельмгольца для сферической области.

Результаты: Произведен расчет электромагнитного поля на основе решения уравнения Гельмгольца для сферической области. Определен интегральный параметр z_2 , позволяющий замкнуть задачу о поле и параметрах трубопровода и ввести в расчетную практику уравнения цепи с распределенными параметрами. Получена частотная характеристика трубопровода.

Выводы: Использование полученных результатов позволяет сократить объем вычислительной части решения интегрального параметра входного сопротивления концевой зоны трубопровода конечной длины и рассматривать импульсный режим в трубопроводе при воздействии на него грозových разрядов и других несинусоидальных непериодических токов и напряжений.

Ключевые слова: заземлитель, трубопровод, электромагнитное поле, цилиндрическая волна, сферическая волна, волновое уравнение.

Electromagnetic Field of End Areas of Lengthy Conductors and Pipelines

V.K. SLYSHALOV¹, Yu.V. KANDALOV²

¹ Ivanovo State Power Engineering University, Ivanovo, Russian Federation

² JSC Branch «UES» Ivanovo RDU, Ivanovo, Russian Federation

E-mail: kandalov@ivrdu.so-ups.ru

Abstract

Background: The problem of the electromagnetic field calculation in the end areas of lengthy objects, built in the conductive earth, which is a specific area where a cylindrical wave spreads along the object and becomes a spherical wave moving in free space, is urgent in science because of the lack of studying. The currency of the such calculation is defined by means of the fact, that the field in the end area defines the object's load features and allows to finish the mathematical model of object functioning in whole.

Materials and Methods: Electromagnetic field calculation is provided on the basis of the Helmholtz's equation for spherical area.

Results: Electromagnetic field calculation is made on the basis of the Helmholtz's equation for spherical area. The integral parameter z_2 is found. It helps to lock the task about the field and features of pipelines and to insert the equations with distributed parameters in calculation practice.

Conclusions: The received results let us eliminate the volume of the calculating part of integral parameter solution to input resistance of the pipeline end area of final length as well as consider the pulse conditions in pipelines with the influence of lightning discharges and other nonsinusoidal unperiodical currents and voltages.

Key words: grounding conductor, pipeline, electromagnetic field, cylindrical wave, spherical wave, wave equation.

Постановку задачи поясняет рис. 1, на котором для определенности изображен скважинный заземлитель в многослойной среде с удельными сопротивлениями слоев грунта ρ_1, ρ_2, \dots . Длина такого заземлителя имеет порядок сотен метров, диаметр труб $\varnothing \cong 150\text{--}300$ мм, внут-

реннее пространство заполнено глиняным раствором [1]. Внешнее к заземлителю пространство может быть разделено на две области – I и II (рис. 1). Для области I имеем: $r_0 \leq r < \infty, 0 \leq z \leq l$; для области II: $0 \leq r < \infty, l \leq z < \infty$.

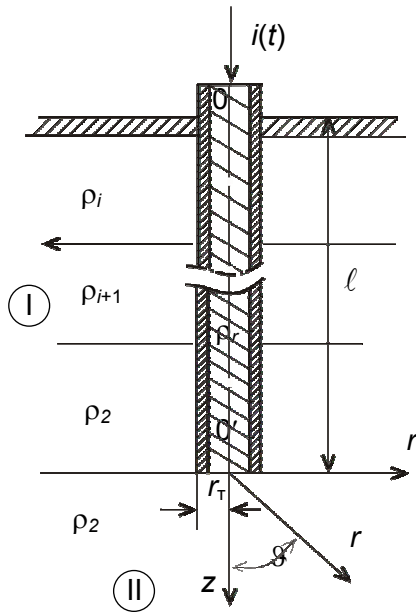


Рис. 1. Схема скважинного заземлителя в слоистой среде

В первой области вдоль заземлителя распространяется цилиндрическая электромагнитная волна, которая при $z = l$ переходит в сферическую волну, распространяющуюся в свободном пространстве области II. Электромагнитное поле цилиндрической волны и методика расчета ее характеристик для различных практических задач рассмотрены в [1–5], поэтому, не записывая уравнения Максвелла, являющиеся базовыми для данного исследования, и получающиеся из них волновое уравнение, приведем результаты статьи [3] для скважинного заземлителя в однородном грунте. Данное решение учитывает все особенности геометрии, различие сред внутри и снаружи трубы и допускает распространение полученного решения на многослойный грунт. Результаты решения [3] поясняет рис. 2.

Параметры процесса распространения цилиндрической волны, согласно [3], следующие:

- постоянная распространения $\gamma = \alpha(\omega) + j\beta(\omega)$;

- характеристики сред $k_i^2 = \omega^2 \tilde{\epsilon}_{ai} \mu_{ai} = \omega^2 \left(\epsilon_{ai} - j \frac{1}{\omega \rho_i} \right) \mu_{ai}$,

$i = 1, 2, 3$;

- электромагнитный параметр $m_i^2 = k_i^2 + \gamma^2$.

Здесь ϵ_{ai} , μ_{ai} – абсолютные диэлектрическая и магнитная проницаемости; ω – угловая частота; α и β – коэффициенты затухания и фазы.

По заземлителю протекает синусоидальный ток, изменяющийся по длине за счет оттока в грунт. Этот процесс является волновым, причем все компоненты напряженности электрического и магнитного полей \dot{E} , \dot{H} удовлетворяют уравнению Гельмгольца:

$$\Delta \psi_i + k_i^2 \psi = 0, \quad (1)$$

где ψ – любая из компонент напряженностей.

Решением уравнения (1) является сумма падающей и отраженной волн:

$$\psi = \psi_{пад}(0) e^{-\gamma z} + \psi_{отр}(0) e^{\gamma z} = \psi(r, 0) e^{j\phi_\psi(r, 0)} F(\gamma, z). \quad (2)$$

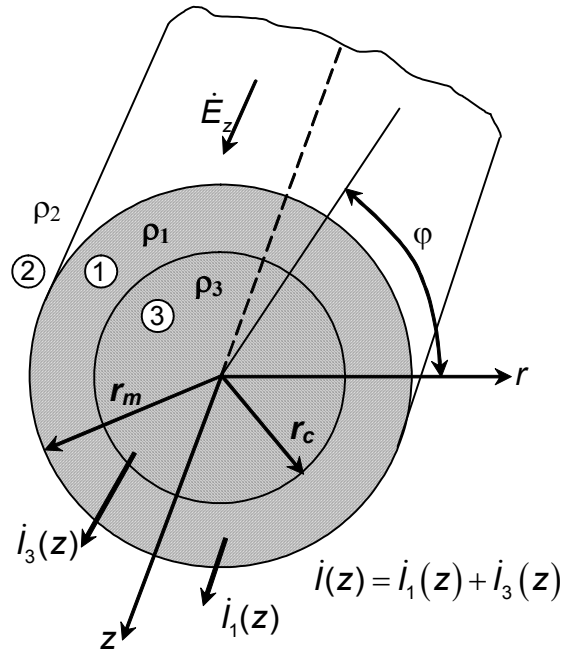


Рис. 2. Геометрические и электрические характеристики заземлителя

Вид функции $F(\gamma z)$ определяется электромагнитным полем (ЭМП) концевой зоны заземлителя. В ряде задач, например в задаче об ЭМП коаксиального измерительного пункта [5], эту функцию удастся ввести в расчетные соотношения путем использования конкретных электрофизических условий на конце трубы (короткое замыкание в задаче [5]) или принимая, как в [3], длину трубы $l \rightarrow \infty$, не рассматривая обратную волну, что вполне допустимо для некоторых реальных заземлителей или трубопроводов, но в общем случае электромагнитный режим работы трубопровода будет определяться током и напряжением на входе и ЭМ полем в областях I и II, характеристиками которых являются волновые сопротивления $z_{c1, 2}$ и постоянные распространения $\gamma_{c1, 2}$, а интегральной характеристикой, позволяющей рассмотреть ЭМ процесс в трубопроводе на основе уравнений цепи с распределенными параметрами, является входное сопротивление трубопровода [6]:

$$z_{ex}(\omega) = z_{c1} \frac{z_2 + z_{c1} th \gamma_1 l}{z_{c1} + z_2 th \gamma_1 l}, \quad (3)$$

где z_2 – интегральный параметр ЭМ поля в области II, имеющий смысл входного сопротивления грунта относительно концевое сечения трубы (рис. 3):

$$z_2(\omega) = \frac{\dot{U}(\ell)}{i(\ell)} = \frac{-\int_0^{\pi/2} E_v(r_T, v) r_T \sin v dv + \int_{r_T}^{\infty} E_r(r_T, 0) dr}{2\pi r_T \dot{H}_\varphi(r_T, \pi/2)} \quad (4)$$

Конкретная форма уравнения Гельмгольца для цилиндрической области I, методика его решения, результаты исследования ЭМП и характеристических параметров задачи для заземлителя неограниченной длины подробно рассмотрены в [3].

Ниже выполним расчет ЭМП на основе решения уравнения Гельмгольца для сферической области с $0 \leq r < \infty$, $0 \leq v \leq \frac{\pi}{2}$ (рис. 3) и

определим на основе этого решения интегральный параметр z_2 (входного сопротивления концевой зоны трубопровода конечной длины), позволяющий замкнуть задачу о поле и параметрах трубопровода и ввести в расчетную практику уравнения цепи с распределенными параметрами [6], существенно сокращающие объем вычислительной части решения. Эти уравнения, согласно [6], имеют следующий вид:

$$\left. \begin{aligned} \dot{U}(z) &= \dot{U}(0) ch \gamma_1 z - i(0) z_{c1} sh \gamma_1 z, \\ i(z) &= -\frac{\dot{U}(0)}{z_{c1}} sh \gamma_1 z + i(0) ch \gamma_1 z. \end{aligned} \right\} \quad (5)$$

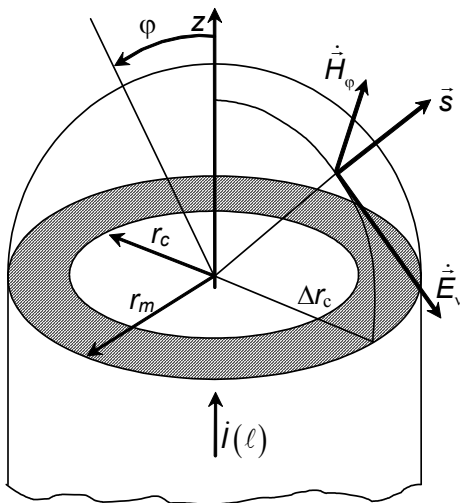


Рис. 3. Концевая зона трубопровода

Относительно решения для ЭМП в цилиндрической области необходимо отметить следующий момент, важный для задания граничного распределения напряженности $\dot{H}_\varphi(r, \frac{\pi}{2})$ в области II (рис. 3). Речь идет о соотношении между токами в стенке трубы $I_1(z)$ и ее сердечнике $i_3(z)$ (рис. 2). Согласно оценкам [3], соотношение между этими токами как при синусоидальном токе промышленной час-

тоты, так и в импульсном режиме характеризует параметр $\zeta = 2 \frac{\rho_3}{\rho_1} (k_c r_c)^{-1}$, причем для реальных заземлителей имеем $\zeta \gg 1$ и, соответственно, $\frac{I_3}{I_1} \approx 0$.

Наконец, последнее предварительное замечание, относящееся к многослойной структуре в области I. Рассмотренная методика расчета ЭМП и параметров заземлителя или трубопровода в однородном грунте применима и в случае структуры грунта, показанного на рис. 1. Но в этом случае расчет поля и параметров начинается с расчета концевой зоны, т.е. с определения параметра $z_{ex}(\omega)$, а решения для отдельных участков с различными ρ_i (рис. 1) «сшиваются» на границах слоев с помощью известных условий перехода составляющих ЭМП из среды с ρ_i в среду с ρ_{i-1} .

Рассмотрим теперь ЭМП в концевой зоне трубчатого заземлителя (рис. 3), т.е. в области, ограниченной в сферических координатах r, v, φ плоскостью среза трубы. Искомое поле является осесимметричным, поэтому расчет ведем в сферических координатах относительно составляющей напряженности магнитного поля $\dot{H}_\varphi(r, v)$. Составляющие напряженности электрического поля $\dot{E}_\varphi(r, v)$ и $\dot{E}_v(r, v)$ определяются через $\dot{H}_\varphi(r, v)$ по формулам:

$$\dot{E}_r = \frac{1}{j\omega \tilde{\epsilon}_a} r_0 t_2 \dot{H} = \frac{1}{j\omega \tilde{\epsilon}_a} \left[\frac{1}{r \sin v} \frac{\partial}{\partial v} (\sin v \dot{H}_\varphi) \right]; \quad (6)$$

$$\dot{E}_v = \frac{1}{j\omega \tilde{\epsilon}_n} r_0 t_v \dot{H} = \frac{1}{j\omega \tilde{\epsilon}_a} \left[-\frac{1}{2} \frac{\partial}{\partial v} (\sin v \dot{H}_\varphi) \right]. \quad (7)$$

Уравнение (1) в этом случае, согласно [7], имеет вид

$$grad div \dot{H} - rot rot \dot{H} + k^2 \dot{H} = 0, \quad \dot{H} = He^{j\omega t}. \quad (8)$$

С учетом симметрии поля (8) преобразуется к виду

$$\frac{1}{r} \frac{\partial^2}{\partial r^2} (r \dot{H}_\varphi) + \frac{\partial}{\partial v} \frac{1}{r^2 \sin v} \frac{\partial}{\partial v} (\sin v \dot{H}_\varphi) + k^2 \dot{H}_\varphi = 0, \quad (9)$$

где $k^2 = \omega^2 \mu_a \tilde{\epsilon}_a$.

Решение этого уравнения методом разделения переменных, т.е. в форме $\dot{H}_\varphi(r, v) = R(r)t(v)$, подробно рассмотрено в [7, 8] и в данной задаче может быть представлено как сумма частных решений следующего вида:

$$\dot{H}_{\varphi n}(r, v) = \frac{1}{\sqrt{kr}} A_n J_n + \frac{1}{2} (kr) P_n^1(\cos v), \quad (10)$$

$$n = 1, 2, \dots \quad 0 \leq r \leq r_T;$$

$$\dot{H}_{\varphi n}(r, v) = \frac{1}{\sqrt{kr}} B_n H_{n+\frac{1}{2}}^{(2)}(kr) P_n^1(\cos v), \quad (11)$$

$$n = 1, 2, \dots \quad r_T \leq r < \infty.$$

Здесь $J_{n+1/2}(kr)$ – функции Бесселя; $H_{n+1/2}^{(2)}(kr)$ – функции Ханкеля второго рода; $P_n^1(\cos v)$ – присоединенные функции Лежандра первого рода [9].

Соответствующие (10) и (11) формулы для составляющих $\dot{E}_m(r, v)$, $\dot{E}_{vn}(r, v)$ получаем по выражениям (6) и (7). Имеем:

$$\dot{E}_m(r, v) = \frac{1}{j\omega\tilde{\epsilon}_a} \begin{cases} \frac{A_n}{\sqrt{k}} \frac{n(n+1)}{r^{3/2}} J_{n+1/2}(kr) P_n(\cos v), \\ r \leq r_T; \\ \frac{B_n}{\sqrt{k}} \frac{n(n+1)}{r^{3/2}} H_{n+1/2}^{(2)}(kr) P_n(\cos v), \\ r_T \leq r < \infty, \end{cases} \quad (12)$$

где $P_n(\cos v)$ – функции Лежандра

$$\dot{E}_{vn}(r, v) = \frac{1}{j\omega\tilde{\epsilon}_a} \times \begin{cases} \frac{A_n}{r} \left[\frac{n}{(kr)^2} J_{n+1/2}(kr) - (kr)^{1/2} J_{n-1/2}(kr) \right] \times \\ \times P_n^1(\cos v), r \leq r_T; \\ \frac{B_n}{r} \left[\frac{n(n+1)}{(kr)^2} H_{n+1/2}^{(2)}(kr) - (kr)^{1/2} H_{n-1/2}^{(2)}(kr) \right] \times \\ \times P_n^1(\cos v), r_T \leq r < \infty. \end{cases} \quad (14)$$

Формулы (10)–(15) описывают ЭМ поле в области II. Это поле сферических волн, которые при $r \rightarrow \infty$ преобразуются в плоские волны. Действительно, при $r \rightarrow \infty$ имеем:

$$\lim_{r \rightarrow \infty} \frac{\dot{E}_{vn}(r, v)}{\dot{H}_{\varphi n}(r, v)} = -\frac{1}{j\omega\tilde{\epsilon}_a} k \lim_{r \rightarrow \infty} \frac{H_{n-1/2}^{(2)}(kr)}{H_{n+1/2}^{(2)}(kr)} = \quad (16)$$

$$= \frac{\omega\mu_a}{k} = \sqrt{\omega\mu_a} e^{j\frac{\pi}{4}} = Z_g.$$

Основной задачей данного исследования является определение частотной характеристики входного сопротивления трубы $z_{ex}(\omega)$, по которому, применяя методику [10], могут быть найдены все электромагнитные параметры импульсного режима, возникающего, например, при ударе молнии в трубопровод. При фиксированной частоте ω сопротивление z_{ex} дает формула (3), если предварительно выполнен расчет $z_2(\omega)$ по выражению (4). Структура (4) предполагает раздельное определение последовательно включенных сопротивлений ближней зоны с $r \leq r_T$ и зоны с $r > r_T$. Такой подход к расчету $z_2(\omega)$ основан на предположении о неизменности физических

характеристик среды при протекании в ней тока. Реальный процесс перехода импульсного тока с трубопровода в грунт сопровождается возникновением зон нелинейности и искрообразования [11], существенно усложняющих физическую картину явления и требующих использования при расчетах $z_2(\omega)$ экспериментального материала. Таким образом, расчетное определение этой характеристики сводится по сути к оценке порядка величины сопротивления концевой зоны грунта в импульсном режиме работы трубопровода.

Выполним оценочный расчет сопротивления $z_2(\omega)$, взяв в качестве расчетной формулу (4). Расчет для ближней зоны, т.е. полусферы радиуса r_T , выполняем на основе формул (10) и (14), ограничившись для $\dot{H}_{\varphi n}(r, v)$ и $\dot{E}_{\varphi n}(r, v)$ значениями этих напряженностей при $n = 1, 2, \dots$, что дает следующие выражения:

$$\dot{H}_{\varphi}(r, v) = \sum_{n=1}^{\infty} \frac{1}{\sqrt{kr}} A_n J_{n+1/2}(kr) P_n^1(\cos v) \approx \approx \frac{1}{\sqrt{kr}} \left[A_1 J_{3/2}(kr) \sin v + A_3 J_{7/2}(kr) \frac{3}{8} (\sin v + 5 \sin 3v) \right]; \quad (17)$$

$$\dot{E}_v(r, v) = \sum_{n=1}^{\infty} \frac{1}{j\omega\tilde{\epsilon}_a} \frac{A_n}{r} \left[\frac{n}{(kr)^{1/2}} J_{n+1/2}(kr) - (kr)^{1/2} J_{n-1/2}(kr) \right] \times \times P_n^1(\cos v) \approx \frac{1}{j\omega\tilde{\epsilon}_a} \left\{ \frac{A_1}{r} \left[\frac{1}{\sqrt{kr}} J_{3/2}(kr) - \sqrt{kr} J_{1/2}(kr) \right] \sin v + + \frac{A_3}{r} \left[\frac{3}{\sqrt{kr}} J_{7/2}(kr) - \sqrt{kr} J_{5/2}(kr) \right] \frac{3}{8} (\sin v + 5 \sin 3v) \right\}. \quad (18)$$

Граничные условия, по которым определяются значения констант A_1 и A_3 , в данной задаче имеют вид

$$\begin{aligned} \text{при } r = r_T, \quad v = \frac{\pi}{2} \quad \dot{H}_{\varphi} \left(r_T, \frac{\pi}{2} \right) &= \frac{i(\ell)}{2\pi r_T}; \\ \text{при } r = r_C, \quad v = \frac{\pi}{2} \quad \dot{H}_{\varphi} \left(r_C, \frac{\pi}{2} \right) &= 0. \end{aligned} \quad (19)$$

В общем случае при произвольном значении n необходимо знать распределение тока по концевому сечению трубы, для чего следует воспользоваться решением для зоны I (рис. 1), полученным в [3].

Согласно условиям (19), для A_1 и A_3 получаем выражения:

$$A_1 = \frac{i(\ell)}{2\pi r_m} \cdot \frac{(kr_m)^{1/2}}{\frac{J_7(kr_m)}{J_3(kr_m) - J_3(kr_m) \frac{2}{J_7(kr_c)}}}; \quad (20)$$

$$A_3 = A_1 \cdot \frac{2}{3} \frac{J_3(kr_c)}{J_7(kr_c)} \quad (21)$$

При подстановке (20), (21) в (17) и (18) в окончательной форме находим:

$$\dot{H}_\varphi(r, v) = \frac{A_1}{\sqrt{kr}} \times \left[J_3(kr) \sin v + \frac{1}{4} \frac{J_3(kr_c)}{J_7(kr_c)} \cdot \frac{J_7(kr)}{2} (\sin v + 5 \sin 3v) \right]; \quad (22)$$

$$\begin{aligned} \dot{E}_v(r, v) = \frac{\rho A_1}{r} \left\{ \left[\frac{1}{\sqrt{kr}} J_3(kr) - \sqrt{kr} J_1(kr) \right] \sin v + \right. \\ \left. + \frac{1}{4} \frac{J_3(kr_c)}{J_7(kr_c)} \left[\frac{3}{\sqrt{kr}} J_7(kr) - \sqrt{kr} J_5(kr) \right] (\sin v + 5 \sin 3v) \right\}, \quad (23) \end{aligned}$$

а также внутреннюю составляющую напряжения $\dot{U}(\ell)$ в формуле (4)

$$\begin{aligned} \dot{U}_{вн}(\ell) = - \int_0^{\frac{\pi}{2}} E_v(r_m, v) r_m \sin v dv = \\ = - \int_0^{\frac{\pi}{2}} [E_{v1}(r_m, v) + E_{v3}(r_m, v)] r_m \sin v dv. \quad (24) \end{aligned}$$

Приняв во внимание неравенство

$$kr_m = r_m \sqrt{-j \frac{\omega \mu_0}{\rho}} \ll 1, \quad (kr_m = 0,272 \cdot 10^{-3} e^{-j45^\circ}),$$

при $\rho = 10^2$ ом·м и соответственно преобразовав функции Бесселя [9]

$$\begin{aligned} \frac{J_3(z)}{2} &= \frac{\sin z}{z} - \cos z; \\ \frac{J_3(z)}{2} &= \left(\frac{3}{z^2} - 1 \right) \sin z - \frac{3}{2} \cos z; \\ \frac{J_7(z)}{2} &= \left(\frac{15}{z^3} - \frac{6}{z} \right) \sin z - \left(\frac{15}{z^3} - 1 \right) \cos z; \quad z = kr \end{aligned}$$

получаем

$$\dot{U}_{вн}(\ell) = \dot{U}_{v1} + \dot{U}_{v3} = \frac{5}{32} \frac{\rho i(\ell)}{r_m} \cdot \frac{1}{1 - \left(\frac{r_c}{r_m} \right)^2}; \quad (25)$$

$$R_{звн} = \frac{5}{32} \frac{\rho}{r_m} \cdot \frac{1}{1 - \left(\frac{r_c}{r_m} \right)^2}. \quad (26)$$

Для оценки величины сопротивления грунта во внешней зоне вычисляем поток вектора \vec{s} (рис. 3), входящий в пространство с $r \geq r_m$. Ему соответствует приближенное значение сопротивления

$$R_{звнешн} = \frac{\oint (\dot{E}_v \times \vec{H}) d\vec{s}}{I^2(\ell)} \approx \frac{2}{3\pi} \frac{\rho}{r_m} \cdot \frac{1}{1 - \left(\frac{r_c}{r_m} \right)^2}. \quad (27)$$

Полученные по формулам (26), (27) значения сопротивления при $r_c = 0$, т.е. при переходе от кольцевого сечения к диску, хорошо согласуются с результатами расчета через емкость диска, лежащего на поверхности грунта [12], и при любых соотношениях между r_m и r_c дают результат для $R_{звн} + R_{звнешн} = z_2 \gg z_{c1}$. Для трубопровода с $r_m = 0,137$ м, $r_c = 0,131$ м, согласно [13], имеем при $\rho = 10^2$ ом·м $z_{c1} = 0,319 \cdot e^{-j45^\circ,66}$ Ом, $\gamma_1 = 2,258 \cdot 10^{-3} e^{-j37^\circ,55}$ 1/м; при $\rho = 10^3$ ом·м $z_{c1} = 1,129 \cdot e^{-j45^\circ,45}$ Ом, $\gamma_1 = 7,044 \cdot 10^{-4} e^{-j38^\circ,37}$ 1/м. Следовательно, входное сопротивление трубопровода допустимо вычислять по упрощенному варианту формулы (3), приняв $z_2 \cdot th\gamma\ell \gg z_{c1}$ и $z_2 \gg z_{c1} th\gamma\ell$. В силу чего получаем

$$z_{вн}(\omega) = z_{c1} / th\gamma_1\ell. \quad (28)$$

Частотная характеристика трубопровода (28) позволяет, используя методику работы [10], рассмотреть импульсный режим трубопровода при воздействии на него грозových разрядов и других несинусоидальных непериодических токов и напряжений. В случае многослойного грунта (рис. 1) методика [10] остается в силе, но будет сочетаться с законами отражения и преломления на границе раздела сред с различными удельными сопротивлениями ρ_i, ρ_{i+1} .

Список литературы

1. Максименко Н.Н., Асеев Г.Г. Расчет скважинных заземлителей // Электричество. – 1970. – № 9. – С. 44–47.
2. Костенко М.В., Перельман Л.С., Шкарин Ю.П. Волновые процессы и электрические помехи в многопроводных линиях высокого напряжения. – М.: Энергия, 1973. – 272 с.
3. Слышалов В.К., Голов В.П., Киселева Ю.А., Тимофеева И.В. Полевая и цепная модели волновых процессов в протяженном заземлителе // Вестник ИГЭУ. – 2006. – Вып. 2. – С. 50–58.
4. Карякин Р.Н. Электромагнитные процессы в протяженных заземлителях в неоднородных структурах // Электричество. – 1996. – № 7. – С. 43–51.
5. Слышалов В.К., Гречухин В.Н. Математическое моделирование электромагнитного поля коаксимального измерительного шунта // Электричество. – 2010. – № 1. – С. 54–61.
6. Жуховский Б.Я., Негневицкий И.Б. Теоретические основы электротехники. Т. 2. – М.: Энергия, 1972. – 200 с.
7. Стрэттон Дж.А. Теория электромагнетизма. – М.; Л.: ОГИЗ, 1948. – 539 с.
8. Лебедев Н.Н. Специальные функции и их приложения. – М.: Гос. изд-во техн.-теор. лит-ры, 1953. – 379 с.
9. Янке Е., Эмде Ф., Леш Ф. Специальные функции. – М.: Наука, 1977. – 342 с.
10. Слышалов В.К., Кандалов Ю.В., Киселева Ю.А. Расчет импульсных волновых процессов в протяженных

заземлителях и трубопроводах подземной прокладки // Вестник ИГЭУ. – 2012. – Вып. 4. – С. 22–27.

11. **Анненков В.З.** Способ расчета импульсного сопротивления стержневого заземлителя // Электричество. – 2012. – № 1.

12. **Иоссель Ю.Я., Кочанов Э.С., Струнский М.Г.** Расчет электрической емкости. – 2-е изд., перераб. и доп. – Л.: Энергоиздат. Ленингр. отд-ние, 1981. – 288 с.

13. **Слышалов В.К., Кандалов Ю.В.** Электромагнитное поле и параметры подземных трубопроводов с антикоррозионным покрытием // Вестник ИГЭУ. – 2011. – Вып. 5. – С. 19–24.

References

1. Maksimenko, N.N., Aseev, G.G. *Elektrichestvo*, 1970, no. 9, pp. 44–47.

2. Kostenko, M.V., Perel'man, L.S., Shkarin, Yu.P. *Volnovye protsessy i elektricheskie potekhi v mnogoprovodnykh liniyakh vysokogo napryazheniya* [Wave Processes and Electrical Interference in Wire Lines of High Voltage]. Moscow, Energiya, 1973. 272 p.

3. Slyshalov, V.K., Golov, V.P., Kiseleva, Yu.A., Timofeeva, I.V. *Vestnik IGEU*, 2006, issue 2, pp. 50–58.

4. Karyakin, R.N. *Elektrichestvo*, 1996, no. 7, pp. 43–51.

5. Slyshalov, V.K., Grechukhin, V.N. *Elektrichestvo*, 2010, no. 1, pp. 54–61.

6. Zhukhovskiy, B.Ya., Negnevitskiy, I.B. *Teoreticheskie osnovy elektrotekhniki* [Theoretical Foundations of Electrical Engineering]. Moscow, Energiya, 1972, vol. 2. 200 p.

7. Stretton, Dzh. A. *Teoriya elektromagnetizma* [Electromagnetism Theory]. Moscow; Leningrad, OGIz, 1948. 539 p.

8. Lebedev, N.N. *Spetsial'nye funktsii i ikh prilozheniya* [Special Functions and their Appendixes]. Moscow, Gosudarstvennoe izdatel'stvo tekhniko-teoreticheskoy literatury, 1953. 379 p.

9. Yanke, E., Emde, F., Lesh, F. *Spetsial'nye funktsii* [Special Functions]. Moscow, Nauka, 1977. 342 p.

10. Slyshalov, V.K., Kandalov, Yu.V., Kiseleva, Yu.A. *Vestnik IGEU*, 2012, issue 4, pp. 22–27.

11. Annenkov, V.Z. Sposob rascheta impul'snogo soprotivleniya stержневого zazemlitya [Calculation Way of impulse Resistance of Rod Conductor]. *Elektrichestvo*, 2012, no. 1.

12. Iossel', Yu.Ya., Kochanov, E.S., Strunskiy, M.G. *Raschet elektricheskoy emkosti* [Calculation of Electric Power]. Leningrad, Energoizdat, Leningradskoe otdelenie, 1981. 288 p.

13. Slyshalov, V.K., Kandalov, Yu.V. *Vestnik IGEU*, 2011, issue 5, pp. 19–24.

Слышалов Владимир Константинович,

ФГБОУВПО «Ивановский государственный энергетический университет имени В.И. Ленина»,

доктор технических наук, профессор кафедры электрических систем,

e-mail: zav_es@es.ispu.ru

Кандалов Юрий Владимирович,

филиал ОАО «СО ЕЭС» Ивановское РДУ,

кандидат технических наук, начальник отдела сопровождения рынка,

e-mail: kandalov@ivrdu.so-ups.ru