

Министерство науки и высшего образования Российской Федерации  
Федеральное государственное бюджетное образовательное  
учреждение высшего образования  
«Ивановский государственный энергетический университет  
имени В.И. Ленина»  
Академия электротехнических наук Российской Федерации

**МАТЕРИАЛЫ**  
Международной (XX Всероссийской)  
научно-технической конференции  
**«СОСТОЯНИЕ И ПЕРСПЕКТИВЫ РАЗВИТИЯ  
ЭЛЕКТРО- И ТЕПЛОТЕХНОЛОГИИ»**

(Бенардосовские чтения)

29–31 мая

III том  
**Электротехника**

Иваново 2019

В III томе материалов конференции представлены статьи, отражающие результаты научных исследований в области динамики, надежности и диагностики механических систем; методов анализа и синтеза систем управления электроприводами и установками; электромеханики и МЖУ; микроэлектронных и микропроцессорных управляющих устройств и систем; технологии машиностроения; математического моделирования, информационных систем и технологий; мехатронных систем и технологий; релейной защиты и автоматизации электроэнергетических систем.

#### **Редакционная коллегия:**

**Тарарыкин С.В.**, ректор, д.т.н., профессор – председатель;

**Тютиков В.В.**, проректор по НР, д.т.н., профессор;

**Шуин В.А.**, каф. АУЭС, д.т.н., профессор;

**Казаков Ю.Б.**, зав каф. ЭМ, д.т.н., профессор;

**Полетаев В.А.**, каф. ТМС, д.т.н., профессор;

**Косяков С.В.**, зав. каф. ПОКС, д.т.н., профессор;

**Колибаба В.И.**, зав. каф. ЭиОП, д.э.н., профессор;

**Бушуев Е.Н.**, д.т.н., профессор каф. ХХТЭ;

**Клюнина С.В.**, начальник УИУНЛ.

## СЕКЦИЯ 3. «ИНФОРМАЦИОННЫЕ СИСТЕМЫ»

УДК 004.31

А.Б. ГАДАЛОВ, инженер  
С.В. КОСЯКОВ, д.т.н.

Ивановский государственный энергетический университет имени В.И. Ленина  
153003 г. Иваново, ул. Рабфаковская 34  
E-mail: ksv@ispu.ru

### Метод выбора оптимального местоположения электрических подстанций с использованием трассировки кабельных ЛЭП в среде ГИС

**Аннотация.** В работе приведены результаты разработки и исследования метода поиска оптимального местоположения электрических распределительных подстанций 6/10 кВ в условиях городской застройки с учетом реальных условий прокладки питающих и потребительский кабельных ЛЭП.

**Ключевые слова:** размещение электрических подстанций, трассировка кабельных ЛЭП, ГИС.

A.B. GADALOV, engineer  
S.V. KOSYAKOV, doctor of engineering

Ivanovo State Power University  
153003, Ivanovo, Rabfakovskaya St., 34  
E-mail: ksv@ispu.ru

### The method of the power substations optimal location by using of path finding for cable power lines in GIS

**Abstract.** The paper presents the results of the development and research of the method of finding the optimal location of power distribution substations 6/10 kV in urban areas, taking into account the actual conditions of laying power and consumer cable power lines.

**Keywords:** the location of power substations, path finding, cable power lines, GIS.

В настоящее время для определения местоположения трансформаторных подстанций (ТП) при проектировании электрических сетей на территориях промышленных предприятий и городских кварталов используются аналитические методы, предполагающие определение длин будущих линий электропередачи по евклидовому расстоянию между подстанцией и потребителями [1]. В условиях городской застройки кабельные ЛЭП прокладываются в обход зданий и других объектов, что приводит к увеличению их длин. Анализ схем существующих электрических сетей на карте города Иваново

показал, что реальные длины кабельных ЛЭП могут превосходить прямые расстояния более чем в 2 раза. В таких условиях методы поиска оптимального размещения подстанций с использованием евклидовых расстояний будут давать существенные погрешности.

Возможности современных геоинформационных систем (ГИС) позволяют моделировать маршруты прохождения кабельных ЛЭП в обход существующих препятствий за счет использования алгоритмов поиска кратчайших путей на растровых моделях территории. Возможности применения таких алгоритмов были исследованы в работах [2,3] применительно к оценке стоимости строительства ЛЭП при анализе возможности технологического присоединения новых потребителей. В данной работе аналогичные методы моделирования трасс ЛЭП в среде ГИС применены для решения задачи оптимального размещения ТП 6/10 кВ.

Формально задача сводится к поиску на карте города точки размещения ТП с координатами (X,Y) для которой общие затраты  $Z$  на строительство всех используемых ЛЭП были минимальными:

$$\min Z = \sum_{i=1}^l \sum_{j=1}^l l_{ij} z_{ij}^{HH} r_{ij} + \sum_{i=0}^l \sum_{k=0}^l l_{ik} z_{ik}^{CH} r_{ik}, \quad (1)$$

где  $z_{ij}^{HH}$  – удельные затраты на строительство ЛЭП низкого напряжения заданного типа и мощности;  $z_{ik}^{CH}$  – удельные затраты на строительство ЛЭП среднего напряжения заданного типа и мощности;  $l_{ij}$  – длина ЛЭП низкого напряжения между ТП и потребителем;  $l_{ik}$  – длина ЛЭП среднего напряжения между любыми двумя ТП;  $r_{ij}$  – булева переменная задающая топологию сети (принимает значение 0 при отсутствии ЛЭП между узлами сети и 1 - при наличии связи).

Для решения поставленной задачи разработан метод, который предполагает реализацию полного перебора возможных вариантов размещения ТП в ограниченном множестве точек, полученных путем пересечения пространственной сетки с заданным шагом по координатам  $x$ ,  $y$  и области возможного размещения ТП, заданной на карте полигоном. При этом для каждого варианта размещения с помощью алгоритмов трассировки автоматически рассчитываются длины ЛЭП, соединяющие размещаемые объекты сети друг с другом и с существующими объектами.

На рис. 1 приведен фрагмент реальной карты города с вариантом размещения ТП внутри квартала. ТП соединена с четырьмя потребителями низкого напряжения двухцепными кабельными линиями (черные линии) и одним кабелем среднего напряжения с другой ТП (серая линия). По условиям данной ситуации два ввода в одно здание могут использоваться как промежуточные узлы (дом присоединяется одной двухцепной ЛЭП). Кабели прокладываются вокруг зданий. Асфальтированные участки территории имеют более высокий вес по затратам и предпочтительно обходятся при трассировке. Область возможного размещения ТП ограничена внутренней частью квартала. Результаты применения разработанного метода дают вариант размещения, который отличается от реального меньшей суммарной длиной

ЛЭП низкого напряжения на 12% и меньшей длиной кабеля среднего напряжения на 3%. Найденная точка размещения показана звездочкой.

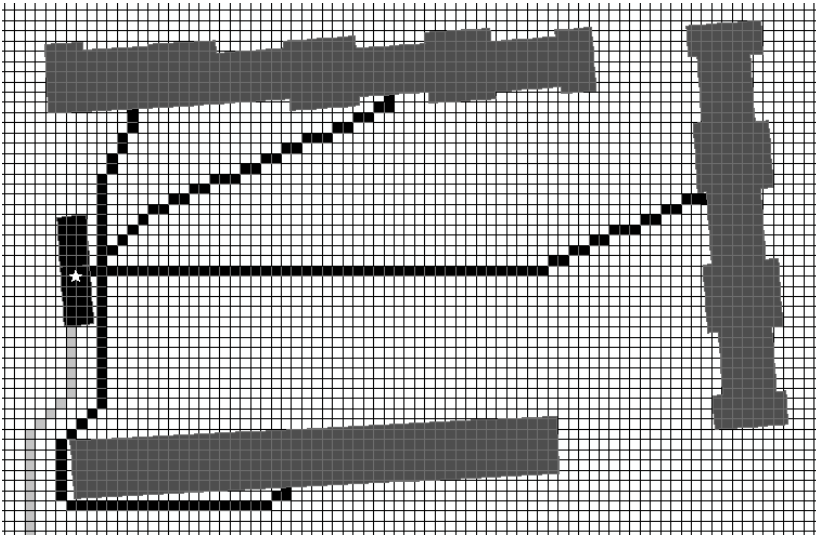


Рис. 1. Пример использования метода

Метод может применяться в случаях, когда постановка задачи включает логические условия, как в приведенном примере. В таких условиях аналитические методы не имеют универсального решения. Метод реализован в виде приложения на платформе ArcGIS 10 и может применяться при создании САПР энергетических систем.

#### Литература

1. **Справочник** по электроснабжению и электрооборудованию: в 2 т. /под общ. ред. А. А. Федорова. – М.: Энергоатомиздат, 1986. Т.1. – 568 с.
2. **Косьяков, С.В.**, Садыков А.М. Метод зонирования территории по стоимости технологического присоединения к электрическим сетям // Вестник ИГЭУ. – 2013. – Вып. 5. – С. 77-81.
3. **Kosyakov S.V.**, Sadykov A.M., GIS-based cost distribution analysis of new consumer connections to an urban power grid // Geo-spatial Information Science, Vol. 18 (4), 2015, p. 183-192.

УДК004.9: 339.138

Т.В. ГВОЗДЕВА, к.э.н.  
А.А. ПАВЛОВА, студент

Ивановский государственный энергетический университет,  
153003 г. Иваново, ул. Рабфаковская, д.34  
*E-mail: gvozdevs@inbox.ru*

## **Система мониторинга восприятия медийного контента**

**Аннотация.** Представленные в работе методы и средства, обеспечивающие создание медийного контента, представление его потенциальному клиенту и управление процессом восприятия воздействующей информации, позволили построить современную систему управления контентом, включающую средства мониторинга рецепции каждого посетителя ресурса с учетом его когнитивных и интеллектуальных особенностей.

**Ключевые слова:** инновация, информационное воздействие, контент, мониторинг восприятия контента, управление контентом, открытая среда.

T.V. GVOZDEVA, PhD  
A.A. PAVLOVA, student

Ivanovo State Power University,  
153003, Ivanovo, Rabfakovskaya St., 34  
*E-mail: gvozdevs@inbox.ru*

## **The monitoring system of the media content perception**

**Abstract.** The presented methods and tools, which ensure the creation of media content, its presentation to a potential client and the process management of the impacting information perception, permitted the author to build a modern content management system, which includes the monitoring tools of visitor's reception of the resource, based on the analysis of individual cognitive and intellectual features

**Keywords:** innovation, informational effect, content, content perception monitoring, content management, open framework.

Интернет пространство сегодня обеспечивает наиболее эффективные каналы продвижения результатов инновационной деятельности производителей. Оно позволяет организовывать представление и распространение информации об инновационной продукции среди широкого круга потенциальных потребителей посредством создания и публикации контента, размещенного на Интернет-ресурсах. Контент ресурса рассматривается как образ инновационного продукта, созданный производителем, имеющий своей целью возбудить у посетителя потребность к потреблению результатов инновационной деятельности. В тоже время образ посетителя ресурса формируется в процессе восприятия предложенного контента и зависит от его ко-

гнитивных и интеллектуальных особенностей – сформированного ментального опыта реципиента и «накопленных» форм психической организации, составляющих основу его интеллектуальной деятельности [1].

Результаты исследований показали, что существующие IT-инструменты не учитывают индивидуальные особенности посетителей при создании ресурсов, вследствие чего инновация довольно медленно проникает на рынок, а производитель теряет свою конкурентоспособность. Решение этой проблемы, а, следовательно, повышение эффективности процесса продвижения инноваций возможно посредством непрерывного наблюдения за рецепцией индивидуумом информации, размещенной на Интернет-ресурсе, и своевременного управления этим процессом.

Мониторинг рецепции рассматривается как процесс непрерывного отслеживания эмоциональной мимической реакции индивидуума на представляемый контент. В основу процесса заложена векторная модель лица на выделенном ключевом множестве точек, задающем фрагменты – брови, глаза, нос и губы (рис. 1), изменение координат которых позволяет отслеживать наличие или отсутствие реакции посетителя. Для идентификации фрагментов применяются LBF-алгоритм и каскады Хаара. Непрерывное отслеживание изменений в соответствии с моделью лица посетителя позволяет оценить изменение его неопределенности к представляемым понятиям (концептам) информационного блока, описывающего инновационную продукцию, выраженное изменением мимики фрагментов, и своевременно вносить изменения в публикуемый контент, задаваемый индивидуальной картой контента.



Рис. 1. Пример работы системы мониторинга восприятия медийного контента

Применение инструмента мониторинга требует совершенствования средств создания и публикации контента в открытой информационной среде. С учетом требований к непрерывному наблюдению и индивидуальной адаптации контента разработана система управления контентом, включающая две функциональные подсистемы.

Подсистема генерации ресурса обеспечивает создание контента и динамическое его размещение на web-ресурсе. Контент задается множеством информационных блоков, организованных в соответствии с базовым сценарием воздействия и базовой картой контента. Блок строится на нелинейном методе структуризации, обеспечивающем референтные и организационные переходы на множестве семантически-связанных понятий. Иерархическая структура контента, при которой понятия нижнего уровня уточняют, дополняют и раскрывают более сложные, неопределенные понятия, обеспечивает адаптацию карты к особенностям посетителя посредством подсистемы организации контента. Анализ понятий, используемых посетителем, на основе исследования его открытых источников информации на основе семантического подхода [2], позволяет адаптировать базовую карту посетителя, а так же уточнять и расширять ее в процессе работы с ресурсом на основе выявленных «неопределенностей». В подсистеме ведутся и регулярно расширяются ассоциативные словари.

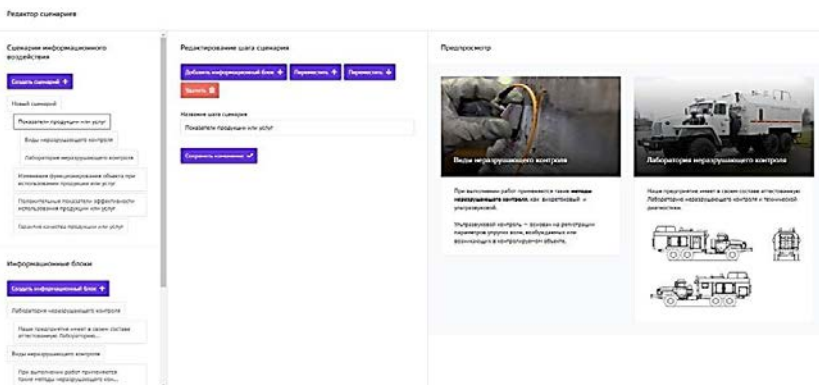


Рис. 2. Интерфейс системы управления контентом

Применение системы мониторинга повышает нагрузку на web-страницы и замедляет процесс работы с ресурсом. Применении технологии одностороннего приложения, использующего единственный HTML-документ как оболочку и организующего взаимодействие с пользователем через динамически подгружаемые HTML, CSS и JavaScript файлы посредством технологии AJAX, позволяет решить эту проблему. Клиент-серверная архитектура системы реализована с использованием библиотеки React и Express.js – фреймворка web-приложений для Node.js.

### Литература

1. **Холодная М.А.** Психология интеллекта: Парадоксы исследования / М.А. Холодная; 2-е изд., перераб. и доп. – СПб: Питер, 2002 – 272 с.
2. **Тузов В.А.** Компьютерная семантика русского языка. – СПб.: Изд-во С.-Петерб. ун-та, 2004. 400 с.



Ивановский государственный энергетический университет им. В.И. Ленина  
153003 г. Иваново, ул. Рабфаковская, д.34  
*E-mail: ValPetZubkov@yandex.ru*

## Проектирование интерфейса компьютерных приложений

**Аннотация.** В работе приведены результаты рассмотрения задачи проектирования интерфейса с целью увеличения скорости работы пользователей на примере построения обучающего приложения.

**Ключевые слова:** интерфейс, скорость работы пользователя, методики по увеличению скорости работы пользователей

V.P.ZUBKOV, Candidate Of Technical Sciences

Ivanovo State Power University,  
153003, Ivanovo, Rabfakovskaya St., 34,  
*E-mail: ValPetZubkov@yandex.ru*

## Design of an interface of computer applications

**Abstract.** Results of consideration of a problem of design of the interface are given in work. The purpose is increase in speed of work of users on the example of creation of the training application.

**Keywords:** interface, speed of work of the user, methods of increase in speed of work of users

В статье рассматривается задача проектирования интерфейса с целью увеличения скорости работы пользователей.

Одной из основных целей при проектировании интерфейса является увеличение скорости работы пользователей, которая находится в прямой зависимости от длительности выполнения работы пользователем. Длительность выполнения работы пользователем состоит из длительности восприятия исходной информации; длительности интеллектуальной работы; длительности физических действий пользователя; длительности реакции системы.

Существуют следующие методики по увеличению скорости работы пользователей в процессе человеко-машинного взаимодействия:

- непосредственное манипулирование (НП);
- компенсация потери фокуса (КПФ);
- ограничение принятия решений (ОПР);
- закон Хика (ЗХ).

При непосредственном манипулировании пользователь не отдает команды системе, а манипулирует объектами. В этом случае исчезает времен-

ной отрезок, в течение которого отдается команда. Для этого нужен исходный объект, которым можно манипулировать (ИОБ), и управляющий объект (УОБ), который позволяет что-то делать с ИОБ.

Программе в каждом визуальном элементе должно быть известно, что такое ИОБ, что такое УОБ и как связаны между собой ИОБ и УОБ.

При потере фокуса можно указать следующие действия: программе должны быть известны все пути для решения одной из основных задач (под шагом понимается вызов очередного визуального элемента); программе должна быть известна информация о том, завершился или не завершился текущий шаг; программа должна различать состояние «потеря фокуса»; программа должна указать возможные текущие состояния и возможные пути продолжения.

При ограничении принятия решения нужно сделать так, чтобы программа сама во многих случаях принимала решение за пользователя.

В этом случае можно выделить следующие действия: распознавание пути решения задачи  $ПРЗ_n = ДВЭ_{n1} (ВЭ_{n1}, ПрВЭ_{n1}) \rightarrow \dots \rightarrow ДВЭ_{nm} (ВЭ_{nm}, ПрВЭ_{nm})$  для определенного пользователя; контроль выбора визуальных элементов пользователем; предложение услуг дальнейшего продолжения решения задачи пользователю, если все данные имеются в наличии или заранее известно, что надо вводить или выбирать; продолжение реализации шагов решения задачи при согласии пользователя и краткое информирование о проделанных шагах.

*Закон Хика* говорит о том, что чем меньше групп альтернативных вариантов, тем быстрее пользователь может выбрать нужную альтернативу.

На рис. 1 представлена модель адаптации интерфейса к действиям пользователя.

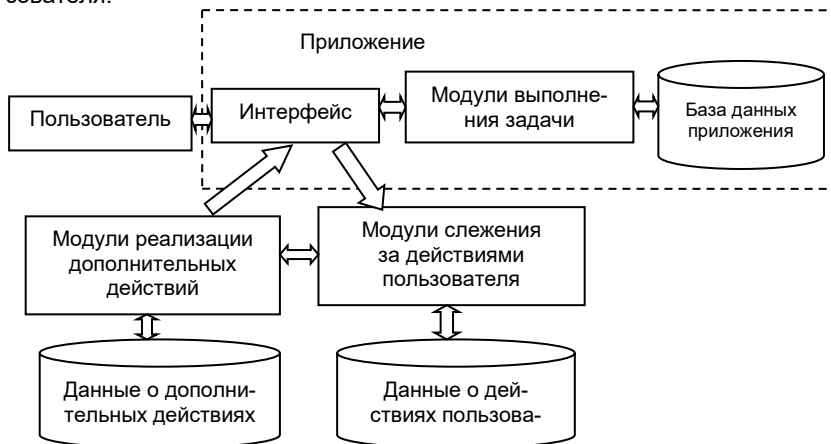


Рис.1. Поток данных в модели адаптации интерфейса к действиям пользователя

Модули слежения за действиями пользователя предназначены для сравнения последовательности выбора визуальных элементов со стандартной последовательностью, предусмотренной в типичных ситуациях выполнения некоторой задачи.

С помощью модулей реализации дополнительных действий можно некоторые действия пользователя выполнять за него.

Для примера рассмотрим типичную последовательность действий пользователя при создании нового документа в приложении Word.

<Создать документ в приложении Word, содержащий текст>:

Вб(Кнопка "Office", К) ->Нж(Кнопка "Office", К) -> Вб(Создать, ЭМ) ->Нж(Создать, ЭМ) -> Вбт&Нжт(Microsoft Office Online, ЭМ) ->Вбт&Нжт(Новый документ, ЭМ) -> Вб(Создать, К) -> Нж(Создать, К) ->

Сзд(Документ, Рст) ->Рб(Документ, Рст) -> Вб(Кнопка "Office", К) -> Нж(Кнопка "Office", К) -> Вб(Сохранить как, ЭМ) -> Нж(Сохранить как, ЭМ) -> Вб(Имя файла, ЭСmb) ->Нб(Имя файла, ЭСmb) -> Вб(Тип файла, ЭСmb) -> Нж(Тип файла, ЭСmb) -> Вб(Имя папки, ЭСmb) -> Нж(Сохранить, К).

Данные о действиях пользователя и о его дополнительных действиях хранятся в табличной форме.

Кроме описания действий пользователя необходимо представить структуру интерфейса, которое также описывается в табличной форме. Например, для приложения Word структуру можно представить так.

Word = {(Кнопка Office, К) = {(Создать, ЭМ), (Открыть, ЭМ), (Сохранить, ЭМ), ...}, (Панель быстрого доступа, П) = {(Сохранить, К), (Отменить, К), (Повторить ввод, К), ...}, Главная = {Вставить, Вырезать, Копировать, Формат по образцу, Шрифт, Размер шрифта, ...}, Вставка = {Титульная страница, Пустая страница, Разрыв страницы, Таблица = {Вставка таблицы, Вставить таблицу, Нарисовать таблицу,...}, Рисунок, ...}, Разметка страницы = {Темы, Цвета темы, Шрифты темы, Эффекты темы, Поля, ...}, Ссылки={Оглавление, Добавить текст, Обновить таблицу, Вставить сноску, ...}, Рассылки = {Конверты, Наклейки, Начать слияние, ...}, Рецензирование = {Правописание, Справочники, Тезаурус, Перевод, ...}, Вид = {Разметка страницы, Режим чтения, Веб-документ, ...}, Надстройки = {Requirements, ...}, Справка = {Новые возможности, Получение справки, ...}}.

Изучение интерфейсов для таких приложений, как Word, Excel, Powerpoint потребовалось для того, чтобы создать язык описания действий пользователя и структуры интерфейса.

На алгоритмическом языке С# разработана исследовательская модель интерфейса для приложения обучения алгоритмическому языку Javascript.

Для этого понадобилось формировать дополнительные данные о процессе обучения, о результатах тестирования.

Из этого следует, что для настройки интерфейса с целью повышения скорости работы пользователя следует создавать данные о приложении, учитывающие его специфику.

УДК 004.31

Е.Р. ПАНТЕЛЕЕВ, д.т.н. профессор,  
А.В. БОЛЬШАКОВ, студент,  
В.А. ЗУЙКОВ, аспирант

Ивановский государственный энергетический университет имени В.И. Ленина  
153003, г. Иваново, ул. Рабфаковская, д. 34  
*E-mail: mysterio@mail.ru*

## **Методы и средства обучения пользователей программного обеспечения в режиме решения задач**

**Аннотация.** В докладе рассматриваются вопросы разработки программных средств методической поддержки пользователей ПО, в основе которых лежат методы интеллектуального анализа действий пользователя в процессе решения задач.

**Ключевые слова:** программное обеспечение, обучение пользователей

E.R. PANTELEEV, Doctor of Engineering,  
A.V. BOLSHAKOV, student,  
V.A.ZUYKOV, postgraduate student

Ivanovo State Power University,  
153003, Ivanovo, Rabfakovskaya st., 34  
*E-mail: mysterio@mail.ru*

## **Learning software usage by doing: methods and programming tools**

**Аннотация.** Issues of elaboration of users' methodical support software based on methods of intellectual analysis of user's actions aimed at solving professional tasks are discussed.

**Keywords:** software, learning by doing

Практическое использование программного обеспечения (ПО) требует от пользователя не только знаний в соответствующей предметной области, но и умения применять эти знания для решения профессиональных задач с помощью ПО. Однако существующие методические ресурсы, такие как учебники или справочные руководства, сосредоточены на описании общего функционала ПО, а услуги экспертов достаточно дороги и не всегда доступны. Поэтому задача повышения эффективности обучения пользователей решению задач сохраняет свою актуальность. В докладе рассматриваются вопросы разработки программных средств методической поддержки пользователей ПО, в основе которых лежат методы интеллектуального анализа действий пользователя в процессе решения задач.

В качестве математической базы для формального описания сценариев действий пользователя используется аппарат раскрашенных сетей Петри

(РСП) [1]. Адекватность математического аппарата РСП подтверждается их многократно апробированным применением для формального описания моделей потоков работ (workflow) [2]. Так же, как и модели workflow, модели сценариев описываются в терминах действий и условий, необходимых для их выполнения. Например, чтобы в текстовом редакторе осуществить копирование фрагмента текста в буфер и его последующую вставку, требуется выделить копируемый фрагмент (Mark), скопировать его в буфер (Copy), выбрать точку вставки (SetPos) или выделить заменяемый фрагмент текста (Mark) и выполнить вставку (Paste). Условиями выполнения этих действий являются наличие текста для выделения, наличие текста в буфере, и позиционирование точки вставки. Соответствующий приведенному описанию фрагмент сети Петри показан на рис. 1. Действия сопоставлены переходам сети, которые показаны прямоугольниками, а условиям – позиции, показанные овалами. Обратные связи между действиями и условиями показывают, что текст после разметки не исчезает, а буфер после выполнения вставки не становится пустым.

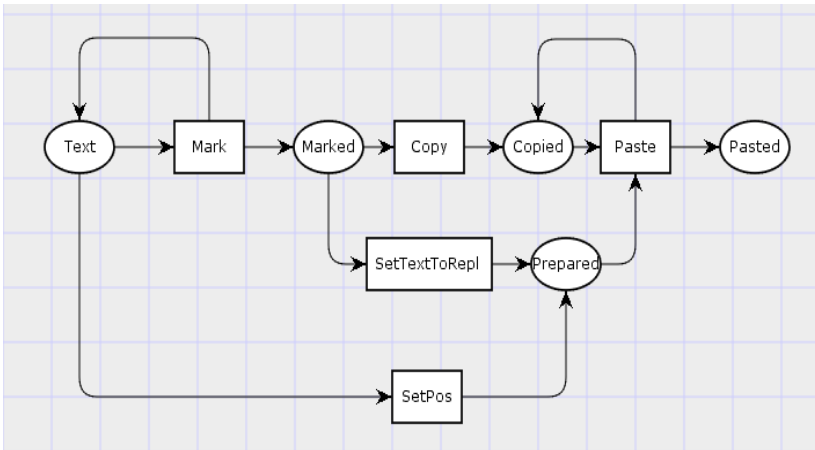


Рис. 1. Модель сценария копирования-вставки текста в формате сети Петри

Действия, которые может предпринять пользователь в рамках этого сценария, можно подразделить на «правильные», или соответствующие текущему состоянию условий, и неправильные. Например, действие выделения фрагмента текста при наличии текста в окне редактора будет правильным, а действие копирования при отсутствии выделенного фрагмента текста – неправильным.

Метод интерпретации «правильных» действий пользователя построен на определениях активных переходов и правил их срабатывания. Например,

если пользователь выполнил выделение фрагмента при наличии текста в окне редактора, переход Mark срабатывает, что создает условия для последующего копирования выделенного фрагмента в буфер.

Метод интерпретации «неправильных» действий построен на правилах анализа достижимости разметок. Например, если пользователь хочет выполнить копирование, а фрагмент текста для копирования не выделен, метод анализа достижимости разметки Marked из текущего состояния Text вернет цепочку действий, которые должны предшествовать копированию (в данном случае это единственное действие Mark). Результат анализа оформляется в соответствии с шаблоном сообщения методической поддержки: «чтобы выполнить действие Z, сначала выполните действия  $X_1, \dots, X_n$ ». Для рассмотренного случая это сообщение принимает вид: «чтобы выполнить действие «Копирование», сначала выполните действие «Разметка».

Программное средство обучения (ПСО) интегрируется с целевым приложением на уровне API, включающего методы инициализации модели сценария, обновления разметки условий в соответствии с состоянием данных целевого приложения и интерпретации действий пользователя. Для разработки модели сценариев используется программное обеспечение CPN Tools [1]. Для отладки сценария в комплексе с целевым приложением используется инструмент графической визуализации состояний модели сценариев в составе ПСО.

Обсуждаемые в докладе примеры практического использования предложенного подхода в комплексе с приложением NotePad (текстовый редактор) подтверждают жизнеспособность принятых решений и возможность его совместного применения с другими целевыми приложениями.

### Литература

1. **Van der Aalst W.M.P.** The application of Petri nets to workflow management //Journal of circuits, systems, and computers. – 1998. – Т. 8. – №. 01. – С. 21-66.
2. **WFMC.** Workflow Management Coalition Terminology and Glossary (WFMC-TC-1011). Technical report, Workflow Management Coalition, Brussels, 1996.

ОАО «Информатика»  
153000, г. Иваново, ул. Ташкентская, 90  
E-mail: [pekunov@mail.ru](mailto:pekunov@mail.ru)

## Автоматическое распараллеливание циклов в C-программах на базе распознающих объектно-событийных моделей

**Аннотация.** Предложен подход к автоматическому распараллеливанию циклов на платформе объектно-событийных моделей. Используется Cilk++. Описаны процедуры статического и динамического анализа, сформулированы критерии распараллеливания. Подход проверен на простой вычислительной программе.

**Ключевые слова:** объектно-событийные модели, автоматическое распараллеливание, циклы, статический анализ, динамический анализ, Cilk

V.V. PEKUNOV, Doctor of Engineering, engineer

JSC «Informatika»  
153000, Ivanovo, Tashkentskaya st., 90  
E-mail: [pekunov@mail.ru](mailto:pekunov@mail.ru)

## The Automatic Parallelizing of Loops in C-Programs Based on Recognizing Object-Event Models

**Abstract.** A new approach to automatic parallelizing of loops based on object-event models is proposed. The Cilk++ is used. The static and dynamic code analyzes are described. A parallelizing criterion is introduced. The approach proposed is verified on the simple calculating program.

**Keywords:** object-event models, automatic parallelizing, loops, static analysis, dynamic analysis, Cilk

Активное развитие ряда современных технологий в энергетике (Data Mining/Big Data, численного моделирования) подразумевает обработку огромных объемов данных. Адекватная реализация такой обработки подразумевает применение высокопроизводительных многопроцессорных/многоядерных систем, для которых создаются соответствующие приложения с применением параллельного программирования. Однако предметные специалисты не всегда имеют навыки параллельного программирования, и их приобретение может потребовать существенных временных затрат. Поэтому *актуальна задача автоматического распараллеливания программ*, порождающего эффективный и доступный для анализа код. В данной области существуют различные решения (PLUTO, AutoPar, PIPS и другие), генерирующие код, распараллеленный, преимущественно, с применением OpenMP/MPI. Однако существует еще одно решение [1] для C-программ, ба-

зирующееся на распознающих объектно-событийных моделях (ОСМ) и использующее предельно простые средства распараллеливания Cilk++, которые, в базовом варианте, сводятся всего к трем ключевым словам. В настоящее время данное решение реализует параллелизм задач (функций), при этом циклы не распараллеливаются, что снижает общую эффективность распараллеливания кода.

*Целью данной работы* является повышение эффективности подхода [1] при сохранении его очевидных простоты и прозрачности. Для реализации данной цели поставим задачу реализовать (в рамках подхода) автоматическое распараллеливание циклов, использующее только средства Cilk++ и не производящее трансформаций кода циклов. Эта задача сводится к вставке в C-программу директив `cilk_for`.

В рамках подхода [1] разбор и распараллеливающая трансформаций C-программы выполняется с помощью распознающей ОСМ. Как и обычная порождающая ОСМ [2, 3], распознающая ОСМ является сетью, однако ее вершинами являются не экземпляры классов, а сами классы (понятийная иерархическая модель предметной области), каждому из которых сопоставлен распознающий метод, предназначенный для выделения из текста информации об объектах такого класса. Каждому из распознающих методов соответствуют распознающий шаблон (группа модифицированных регулярно-логических выражений) и логический скрипт (GNU Prolog), позволяющий выполнять интеллектуальные процедуры обработки выделенной из текста информации, в том числе автоматическое распараллеливание программы.

Интерпретация сети классов распознающей ОСМ в случае структурированного входного текста (в данном случае – программы) подробно описана в работе [1]. В ходе интерпретации сначала генерируется первичная линейная порождающая ОСМ, являющаяся моделью исходной программы. Далее применяются трансформирующие распараллеливающие правила логического скрипта, сопоставленного стоковому классу распознающей ОСМ, в результате чего получаем выходную линейную ОСМ, способную породить текст выходной программы.

*Автоматическое распараллеливание циклов* включается программистом путем вставки в исходную C-программу специальной `pragma`-директивы. Также могут включаться `pragma`-директивы, помечающие некоторые (обычно библиотечные, поскольку анализируется код только тех функций, реализации которых присутствуют в явном виде) функции программы как «чистые», то есть не имеющие побочных эффектов и не влияющие на производимый анализ входного кода (входной ОСМ).

Распараллеливание циклов осуществляется после вставки в программу директив ветвления/слияния `cilk_spawn/cilk_sync`. В первую очередь производится *статический анализ* обнаруженных циклов:



а) если тело цикла содержит разыменование указателей или вызовы внешних функций, не помеченных программистом как «чистые», то код цикла признается небезопасным и не подлежит распараллеливанию;

б) если цикл содержит вызовы `cilk_sync` или не соответствует определенным в стандарте Cilk++ требованиям к циклам, то он также не распараллеливается;

в) если имеет место вложенный цикл, то распараллеливание применяется к внешнему циклу (обычно такой вариант эффективнее);

г) проверяется независимость итераций – находятся все упоминания входных и выходных переменных тела цикла, для каждого  $j$ -го из которых составляется *список индексов  $R_j$ , зависящих от счетчика цикла*. Цикл не распараллеливается, если есть упоминания выходных переменных с пустыми списками (это отсекает случаи модификации счетчика цикла или простых глобальных переменных в теле цикла) или, если какой-либо из его выходных переменных соответствует несколько упоминаний с разными списками  $R_j$  или соответствует упоминание той же переменной в качестве входной, но с иным списком индексов.

Если статический анализ показывает допустимость распараллеливания, то производится динамический анализ цикла (по методике [1]), с помощью которого вычисляется предполагаемое время выполнения  $T$  одной итерации цикла, измеряемое в неких условных единицах. Делается предположение о среднем количестве итераций цикла  $N_c$ . (в самом простом случае используется жесткое, заданное заранее, фиксированное  $N_c$ ). *Цикл распараллеливается*, если  $T_{par} < T_{seq}$ , где  $T_{par}$  и  $T_{seq}$  – оценки времени параллельного (с учетом порождения потоков по схеме двоичного дерева) и последовательного выполнения цикла:

$$T_{par} = T + (T_{spawn} + T_{sync}) \cdot \log_2(N_c); \quad T_{seq} = N_c \cdot T,$$

где  $T_{spawn}$  и  $T_{sync}$  – предполагаемые средние продолжительности запуска параллельной ветви (`cilk_spawn`) и синхронизации (без ожидания) `cilk_sync`. Если динамический анализ показывает, что распараллеливание цикла эффективно, то для него вставляется директива `cilk_for`.

Решение было *проверено* путем распараллеливания типовой программы численного интегрирования уравнения Пуассона (часто встречающегося в электроэнергетике). На многоядерной машине (проект Google Compute's Engine) получено ускорение в 7,16 раза на 8 ядрах.

Итак, в данной работе впервые *предложено* решение, автоматизирующее распараллеливание циклов средствами Cilk++ на платформе распознающих объектно-событийных моделей.

#### Литература

1. **Пекунов В.В.** Автоматическое распараллеливание C-программ с применением директив Cilk++ на базе распознающих объектно-событийных моделей // Программные системы и вычислительные методы. – 2018. - № 4. - С.124-133. DOI: 10.7256/2454-0714.2018.4.28086. URL: [http://e-notabene.ru/ppsvm/article\\_28086.html](http://e-notabene.ru/ppsvm/article_28086.html)

2. **Пекунов В.В.** Автоматизация параллельного программирования при моделировании многофазных сред. Оптимальное распараллеливание // Автоматика и телемеханика. - 2008. - №7. - С.170-180.

3. **Пекунов В.В.** Новые методы параллельного моделирования распространения загрязнений в окрестности промышленных и муниципальных объектов // Дис. докт. тех. наук. - Иваново, 2009. - 274 с.

УДК 004.6

И.Д. РАТМАНОВА, д.т.н., профессор

Ивановский государственный энергетический университет им. В.И. Ленина  
153003, г. Иваново, ул. Рабфаковская, д. 34  
E-mail: idr@ispu.ru

### **К вопросу разработки средств оценки эффективности энергопотребления на региональном уровне**

**Аннотация.** В работе приведены результаты организации информационно-аналитического сопровождения региональной энергетической политики в целях оценки эффективности принимаемых решений, направленных на повышение энергетической эффективности и энергосбережения.

**Ключевые слова:** региональная энергетическая политика, сводный топливно-энергетический баланс региона, мониторинг и оценка эффективности энергопотребления

I.D. RATMANOVA, Doctor of Engineering

Ivanovo State Power University,  
153003, Ivanovo, Rabfakovskaya st., 34  
E-mail: idr@ispu.ru

### **On the issue of developing tools for assessing the effectiveness of energy consumption at the regional level**

**Abstract** The paper presents the results of the organization of information and analytical support of the regional energy policy in order to assess the effectiveness of decisions taken, aimed at improving energy efficiency and energy conservation.

**Keywords:** regional power management, integrated fuel and energy balance of the region, monitoring and assessment of power-consumption efficiency

В рамках региональной информационно-аналитической системы ведения топливно-энергетических балансов разрабатываются аналитические сервисы оценки эффективности энергопотребления поставщиков и потребителей топливно-энергетических ресурсов (ТЭР). В докладе рассматриваются методы принятия решений, положенные в их основу. Ретроспективный анализ показателей балансов является основой оценки энергетической результативности [1].

Актуальность работы обусловлена отсутствием исчерпывающих исследований в области оценки уровня энергопотребления в целях обоснованного планирования адресных энергосберегающих мероприятий.

*1. Метод логарифмических средних индексов (многофакторный декомпозиционный анализ энергоемкости валового продукта региона).*

Энергоемкость валового регионального продукта является основным показателем оценки эффективности региональных программ энергосбережения. Однако на величину энергоемкости ВРП наряду с результатами достигнутой энергоэффективности влияют структурные сдвиги в экономике региона, увеличение экономического активности в отдельных ее секторах, рост цен на энергоносители и т.д. В связи с этим целесообразно использовать методы декомпозиции вклада отдельных факторов в динамику энергоемкости ВРП. В основу декомпозиционного анализа положен метод логарифмических средних индексов (Logarithmic Mean Divisia Index, LDMI) [2, 3]. При этом анализ направлен на отделение энергоэффективности от других факторов, влияющих на энергопотребление. В докладе на примере системы топливно-энергетических балансов одного из регионов ЦФО продемонстрированы результаты ретроспективного многофакторного декомпозиционного анализа энергопотребления в секторе преобразования энергии, включая тепловые электрические станции, гидроэлектростанции, промышленные блок-станции и котельные. На основе выполненного анализа сделаны выводы об эффективности программных мероприятий, направленных на повышение эффективности топливно-энергетического комплекса (ТЭК) региона.

*2. Метод индикативного анализа энергетической безопасности региона (оценка эффективности определенных видов деятельности в сфере ТЭК).*

К индикаторам энергетической эффективности ТЭК региона можно отнести следующие: коэффициенты полезного действия ТЭК региона и отдельных субъектов ТЭК; энергоемкость валового регионального продукта; энергоемкость отдельных видов экономической деятельности; коэффициент энергетической самостоятельности региона; долю потерь в объеме валового первичного потребления ТЭР; доля бюджетных потребителей в общей составляющей конечного потребления ТЭР; доля ВЭР и НВЭИ в объеме валового первичного потребления ТЭР и др. Кроме того, в перечень индикаторов добавлены показатели, оказывающие влияние на уровень энергетической безопасности региона.

Ретроспективный анализ индикаторов позволяет выявить проблемные зоны и точки роста в целях определения стратегических ориентиров, направленных на повышение энергетической эффективности в определенных сферах деятельности ТЭК. Кроме того, появляется возможность оценки эффективности выполненных программных мероприятий.

В докладе представлен макет системы регламентированных отчетов, положенных в основу ежегодного доклада о потреблении ТЭР в регионе.

*3. Комбинированный метод анализа иерархий и многокритериальной теории полезности (оценка эффективности энергетических объектов).*

В целях обоснованного планирования адресных мероприятий, направленных на повышение эффективности энергетических объектов (котельных, электростанций, трансформаторов, воздушных линий и др.) целесообразно использовать комбинацию метода анализа иерархий (Analytic Hierarchy Process, АНР) и многокритериальную теорию полезности (Multi Attribute Utility Theory, МАУТ) с применением на нижнем уровне предлагаемого в подходе АНР дерева оценки функций полезности [4]. В качестве значений критериев оценки при построении функций полезности используются либо нормативные, либо эмпирические значения. При этом сравнение альтернатив по критериям осуществляется независимо друг от друга, по общим, унифицированным правилам. В то же время назначение весов критериям производится по алгоритму Т. Саати [5]. В докладе для примера рассматривается методика оценки источников тепловой энергии.

*4. Метод комплексного анализа энергопотребления на основе нечетких представлений (оценка энергоэффективности субъектов потребления в бюджетной сфере, жилищном фонде, промышленной сфере потребления).*

Учитывая сложность однозначной и четкой формулировки состояния уровня энергопотребления, используются лингвистические переменные для установления логических связей количественных значений показателей выделенной группы с некоторым комплексным показателем, характеризующим уровень потребления топливно-энергетических ресурсов и воды. При этом связь между количественными значениями целевых показателей энергоэффективности с их качественным лингвистическим описанием задается некоторой функцией, определяющей принадлежность определенного уровня потребления нечеткому множеству.

Для задания значений критериев оценки использовались ретроспективные данные показателей энергопотребления организаций. Посредством методов кластеризации определены средние нормативы потребления для определенных кластеров потребителей. В докладе рассматриваются результаты оценки эффективности энергопотребления в бюджетной сфере одного из регионов ЦФО.

Реализованные в рамках ИАС ТЭБ аналитические сервисы, в основу которых положены рассмотренные методы принятия решений, используются в ряде регионов России для обоснованного планирования программных мероприятий в сфере энергосбережения, а также оценки эффективности региональной энергетической политики.

#### **Литература**

1. **Ратманова, И.Д.** Формирование сводного топливно-энергетического баланса в рамках региональной информационно-аналитической системы/ И. Д. Ратманова, М. А. Кулешов// Вестник ИГЭУ. – 2014. – Вып. 4.- С. 58–63.

2. **Ang, B.W.**, Liu, F.L. A new energy decomposition method: perfect in decomposition and consistent in aggregation// *Energy*. – 2001. – 26 (6). – p. 537–548.
3. **Ang, B.W.** The LMDI approach to decomposition analysis: A practical guide// *Energy Policy*. – 2005. – 33. – P. 867–871.
4. **Ларичев О.И.** Теория и методы принятия решений, а также Хроника событий в волшебных странах. – М.: Логос, 2000. – 296 с.
5. **Саати Т.** Принятие решений. Метод анализа иерархии: пер. с англ. – М.: Радио и связь, 1989. – 316 с.

УДК 004.928+616.12

С.Г. СИДОРОВ, доцент, к.т.н., зав. кафедрой,  
Л.П. ЧЕРНЫШЕВА, ст. преподаватель

Ивановский государственный энергетический университет имени В.И. Ленина,  
153003, г. Иваново, ул. Рабфаковская, 34,  
*E-mail: sgs@vvs.ispu.ru, chernlu@vvs.ispu.ru*

### **Разработка компонентов информационной системы по диагностической визуализации ЭКГ**

**Аннотация.** В работе приведены результаты исследований по динамической визуализации электрокардиограмм для применения в области кардиореабилитации при проведении восстановительных кардиотренировок пациентов с перенесенными сердечно-сосудистыми заболеваниями.

**Ключевые слова:** визуализация, анимация, диагностика, кардиореабилитация, электрокардиограмма, электрическая ось сердца

S.G. SIDOROV, associate professor, candidate of technical sciences,  
head of the department,  
L.P. CHERNYSHEVA, senior teacher

Ivanovo State Power University,  
153003, Ivanovo, Rabfakovskaya St., 34  
*E-mail: sgs@vvs.ispu.ru, chernlu@vvs.ispu.ru*

### **Development of information system components on ECG diagnostic imaging**

**Abstract.** The paper presents the results of studies on the dynamic visualization of electrocardiograms for use in the field of cardiac rehabilitation during rehabilitation cardiac training for patients with advanced heart disease.

**Keywords:** visualization, animation, diagnostics, cardiac rehabilitation, electrocardiogram, the electrical axis of the heart

Электрокардиография – это один из старейших (применяется более 100 лет) методов кардиологического исследования. Ни один из диагностических методов не может конкурировать с ЭКГ при выявлении часто встречающихся

в кардиологической практике аритмий. Клинический диагноз перикардита и ишемии миокарда тоже главным образом базируется на результатах ЭКГ [1].

Несмотря на длительный срок применения этого метода в процедуре измерения и анализа электрокардиограмм почти никаких изменений не происходит. Расшифровка полученных результатов на бумажной ленте доступна лишь специалистам в области кардиологии, что в некоторых случаях не позволяет оперативно реагировать на появление отклонений в работе сердечно-сосудистой системы.

Необходимо разработать систему упрощенной первичной интерпретации ЭКГ, доступную как для младшего медицинского персонала проводящего процедуры измерения ЭКГ, так и для пациентов, перенесших сердечно-сосудистые заболевания, для проведения контролируемых кардиотренировок в домашних условиях в процессе кардиореабилитации.

Классическая ЭКГ содержит как правило измерения отклонений потенциалов электрической активности сердца по 12 отведениям (I, II, III, aVR, aVL, aVF, V1, V2, V3, V4, V5, V6). Специалистам приходится анализировать каждое из этих отведений, хотя все они являются изменениями потенциалов одного и того же электрического поля, измеренных по периметру некоторой границы вокруг сердца.

Одновременное мысленное совмещение изменений графиков по нескольким отклонениям является сложной задачей, что затрудняет процесс диагностики электрокардиограмм. Для упрощения этого процесса предлагается отображение изменений потенциалов в многоосевой системе координат с соединением их в замкнутую систему. Фактически это позволяет отобразить целостное электрическое поле в заданный момент времени (расслабление, возбуждение, поляризация, деполяризация, реполяризация). По формируемому полю можно также оценить такой важный параметр, как электрическая ось сердца.

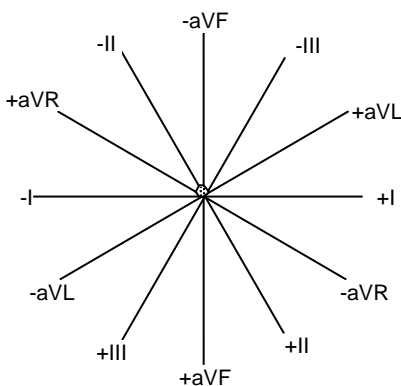


Рис. 1. Возбуждение отсутствует

Первые попытки по построению графической интерпретации электрического поля сердца проведены на основе данных ЭКГ по первым 6 отведениям (I, II, III, aVR, aVL, aVF), что соответствует срезу поля в вертикальной плоскости, проходящей через конечности пациентов (руки и ноги). Для отображения поля выбрана шестиосевая система

координат с соединением их в замкнутую систему. Фактически это позволяет отобразить целостное электрическое поле в заданный момент времени (расслабление, возбуждение, поляризация, деполяризация, реполяризация). По формируемому полю можно также оценить такой важный параметр, как электрическая ось сердца.

координат, обычно используемая для расчета и отображения электрической оси сердца (рис. 1).

Знаки около подписей осей соответствуют принятой полярности соответствующих отведений. Расположение осей соответствует стандартным отведениям В. Эйнтховена и усиленным отведениям А.Голдбергера. Угол между осями составляет 30 градусов.

На рис.1 присутствует небольшое электрическое поле, соответствующее изолиниям отведений. Его наличие связывают с погрешностями измерений.

На рис. 2 представлено электрическое поле сердца пациента 1, отображающее 3 фазы его работы. Наибольшая область в направлении оси +aVF отображает фазу периода максимальной деполяризации (зубец R комплекса QRS). Маленькая область в направлении оси -aVF отображает зубец P. Средняя область в направлении оси +II отображает фазу деполяризации (зубец T).

Большинство из рассмотренных полей различных пациентов примерно соответствуют картине поля на рис. 1 с небольшими поворотами по осям, соответствующим различным положениям электрической оси сердца. Но в некоторых случаях построенные электрические поля имеют значительные отличия. Например, на рис. 3 представлено аналогичное электрическое поле сердца, построенное по ЭКГ пациента 2.

Данные ЭКГ реальных пациентов предоставлены компанией «Нейрософт».

Разработанные способы визуализации ЭКГ дают возможность рассматривать поля не только в статике, но и в динамике, с различной скоростью

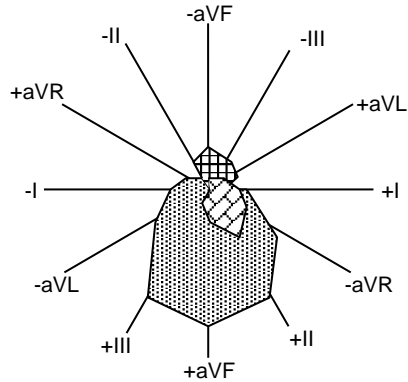


Рис. 2. Поле пациента 1

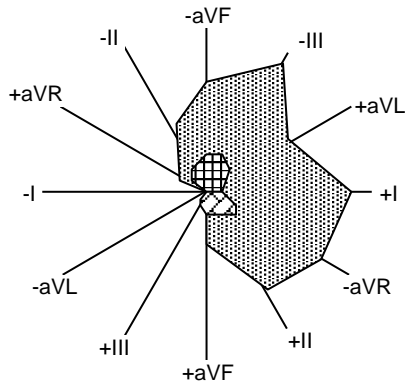


Рис. 3. Поле пациента 2

визуализации. Отображение ЭКГ в информационных системах в подобном виде позволяет визуально обнаружить отклонение от нормы и оперативно предпринять меры для обращения к специалисту, уточнению диагноза и назначению лечения.

#### Литература

1. Хан М.Г. Быстрый анализ ЭКГ / Пер. с англ. под общей ред. проф. Ю.М.Позднякова. – М.: Издательство БИНОМ, 2012. – 408 с., ил.

УДК 004.921:004.922:004.93+616.12

С.Г. СИДОРОВ, доцент, к.т.н., зав. кафедрой,  
Л.П. ЧЕРНЫШЕВА, ст. преподаватель

Ивановский государственный энергетический университет имени В.И. Ленина,  
153003, г. Иваново, ул. Рабфаковская 34,  
*E-mail: sgs@vvs.ispu.ru, chernlu@vvs.ispu.ru*

### Оцифровка кардиологических данных с бумажных носителей

**Аннотация.** В работе приведены результаты исследований по оцифровке электрокардиограмм с бумажных носителей для последующего применения в автоматизированной диагностике кардиологических заболеваний.

**Ключевые слова:** электрокардиограмма, кластеризация, распознавание, оцифровка, интерполяция

S.G. SIDOROV, associate professor, candidate of technical sciences,  
head of the department,  
L.P. CHERNYSHEVA, senior teacher

Ivanovo State Power University,  
153003, Ivanovo, Rabfakovskaya St., 34  
*E-mail: sgs@vvs.ispu.ru, chernlu@vvs.ispu.ru*

### Digitization of cardiac data from paper carriers

**Abstract.** The paper presents the results of studies on the digitization of electrocardiograms from paper carriers for subsequent use in the automated diagnosis of cardiac diseases.

**Keywords:** electrocardiogram, clustering, recognition, digitization, interpolation

Большинство используемых на практике в настоящее время электрокардиографов выводят полученные электрокардиограммы (ЭКГ) на бумажных носителях (размеченной миллиметровой пленке). Это удобно для врачей



кардиологов, которые анализируют полученные ЭКГ вручную с помощью линейки или путем подсчета амплитуд и временных интервалов по миллиметровым отсчетам [1].

Для использования программных средств (экспертных систем) по расшифровке и анализу полученных ЭКГ необходимы цифровые данные, поэтому использование бумажных носителей вызывает определенные затруднения. Цифровые электрокардиографы в настоящее время появляются, но они имеют меньшее распространение, а доступ к получаемым цифровым данным, как правило, ограничен возможностями штатного программного обеспечения производителя.

Для разрабатываемой компьютерной системы по анализу ЭКГ в рамках кардиореабилитационных мероприятий принято решение о применении дополнительного модуля ввода цифровых данных, получаемых с бумажного носителя. Задача оцифровки бумажных ЭКГ включает в себя несколько этапов, основными из которых являются:

#### **1. Получение растрового изображения электрокардиограмм.**

Для получения растрового изображения в формате BMP или JPG применяется либо сканер, либо устройство с цифровой фотокамерой (фотоаппарат, планшет, смартфон, web-камера и т.п.). В первом случае качество изображения наилучшее, т.к. отсутствуют искажения перспективы, во втором случае искажений присутствует больше, но повышается мобильность, т.к. фотографирование, оцифровку и анализ можно проводить на одном устройстве (планшете или смартфоне).

#### **2. Коррекция искажений изображения.**

Полученные растровые изображения, как правило, содержат линейные (перекос) и нелинейные (трапеция) искажения. Для их исправления используется коррекция по 4 точкам или коррекция по опорной сетке. Известные точки указываются вручную либо распознаются автоматически по краям миллиметровой сетки (этап 3).

#### **3. Кластеризация полученного изображения.**

На этом этапе применяются известные алгоритмы разделения изображения на слои (в нашем случае алгоритм *c-means*). На бумажном ЭКГ присутствуют слои фона (белый кластер), миллиметровой сетки (красный или зеленый кластер), графиков ЭКГ (черный кластер), надписей шариковой ручкой (синий кластер), других отметок (кластер прочих цветов). Для повышения качества кластеризации цветовая модель RGB преобразуется в цветовую модель HSV или HLS. В итоге получается 5 растровых изображений, соответствующих описанным кластерам, из которых остаются изображения сетки и графиков ЭКГ, а остальные отбрасываются как не информативные.

#### **4. Распознавание линий сетки.**

На этом этапе необходимо определить среднее расстояние между вертикальными линиями сетки (для определения масштаба по времени) и горизонтальными линиями сетки (для определения масштаба по амплитудам

графиков). Определение расстояний осуществляется по изображению красного кластера с помощью функции автокорреляции.

#### **5. Разделение линий графиков различных отведений.**

Как правило, на ЭКГ присутствуют несколько графиков разных отведений, поэтому на этом этапе необходимо разграничить зоны, относящиеся к различным отведениям. Это выполняется автоматически по свободному пространству между линиями графиков и может быть уточнено вручную.

#### **6. Распознавание обозначений отведений.**

На ЭКГ, как правило, присутствуют обозначения отведений (I, II, III, aVR, aVL, aVF, V1, V2, V3, V4, V5, V6). Т.к. они выполняются таким же цветом, как и графики ЭКГ то располагаются также на изображении черного кластера. Местоположение обозначений может быть указано вручную, но предпочтительно применение алгоритмов распознавания по их локализации около начала графиков. Распознавание обозначений необходимо для корректного отнесения конкретного графика к правильной цифровой последовательности на этапе оцифровки.

#### **7. Распознавание калибровочных импульсов.**

В начале каждого из отведений должен находиться калибровочный импульс (иногда он отсутствует). Он имеет фиксированную амплитуду (1 мВ или 10 мм). Его распознавание позволяет установить правильный масштаб амплитуд ЭКГ на этапе приведения оцифрованных данных к правильным единицам измерений. Также его необходимо учесть при установке границ отведений для оцифровки, чтобы его значения не попали в итоговые цифровые значения отведений.

#### **8. Оцифровка точек графиков.**

В рамках, определенных на предыдущих этапах границах отведений, выполняется приведение графических данных к числовому виду. Для этого в каждом столбце раstra определяются центры линий графика ЭКГ, т.к. обычно они могут занимать от нескольких единиц до десятков пикселей. В каждом столбце в рамках границ отведений определяются максимальное и минимальное значение линии графика, после чего находится среднее значение из них. В случае отсутствия пикселей, относящихся к графику, выполняется соответствующая отметка.

#### **9. Приведение к правильным единицам измерений.**

Пересчет полученных данных в правильный масштаб по амплитуде (в мВ или мм) и времени (мс) выполняется через пропорции по данным полученным на этапах распознавания линий сеток и калибровочных импульсов.

#### **10. Восстановление отсутствующих данных.**

В результате получения правильного раstra (этапы 1, 2, 3) некоторые точки графика могут быть утеряны. В этом случае применяется алгоритм параболической интерполяции либо сплайн интерполяция для восстановления пропущенных значений.

Решение описанных выше этапов позволяет разработать программный компонент для оцифровки бумажных электрокардиограмм, что дает возможность применения к полученным данным различных алгоритмов анализа и интерпретации ЭКГ для постановки диагноза с помощью экспертных систем. Это востребовано в кардиореабилитации, когда систематическое проведение кардиотренировок пациентов под наблюдением врача затруднительно (в силу удаленности либо неудобного графика) и использование средств автоматизированного контроля становится оправданным.

#### Литература

1. Хан М.Г. Быстрый анализ ЭКГ / Пер. с англ. под общей ред. проф. Ю.М.Позднякова. – М.: Издательство БИНОМ, 2012. – 408 с., ил.

УДК 66.074.3

Е.П. МИЛОСЕРДОВ, к.т.н., доцент  
К.Ю. КУЗНЕЦОВ,  
Д.А. ЛАВРЕНТЬЕВ, студенты

Ивановский государственный энергетический университет имени В.И. Ленина  
153003 г. Иваново, ул. Рабфаковская, 34  
E-mail: [mepal@mail.ru](mailto:mepal@mail.ru)

### Применение трехмерных фрактальных объектов для каталитической очистки газообразных и жидких сред

**Аннотация.** Рассмотрены способы и параметры формирования фильтров в виде 3D фрактала губки Менгера, для очистки отходящих газов а также жидких сред металлургических производств, позволяющих избирательно поглощать частицы примесей заданного размера.

**Ключевые слова:** губка Менгера, фильтры для очистки газовых и жидких сред

E. P. MILOSSERDOV , Ph. D., associate Professor  
K. Yu., KUZNETSOV,  
D. A. LAVRENTIEV students

Ivanovo State Power Engineering University  
153003 Ivanovo, Rabfakovskaya St., 34  
E-mail: [mepal@mail.ru](mailto:mepal@mail.ru)

### Application of three-dimensional fractal objects for catalytic purification of gaseous and liquid media

**Abstract.** The methods and parameters of the formation of filters in the form of 3D fractal sponge Menger, for the purification of waste gases and liquids of metallurgical industries, allowing selective absorption of particles of impurities of a given size.

**Key words:** Menger sponge, filters for gas and liquid media purification

Для ряда технологий металлургического производства поток отходящих газов требует не только очистки, но и концентрации собранных примесей, которые в дальнейшем используются как ценное сырье. Особенно это характерно для технологий цветной металлургии, где при обработке полиметаллических руд одновременно получают несколько металлов: медь, никель, свинец, олово, цинк и др. Для очистки потока отходящих газов в этих производствах получили большое распространение объемные фильтры, позволяющие задерживать на внутренних поглощающих поверхностях частицы, содержащие окислы и соли перечисленных металлов. Практика применения таких фильтров показала целесообразность использования в качестве объемных фильтров объектов специальной структуры: 3D фракталов с заданными пространственными параметрами, позволяющими селективно задерживать частицы определенных размеров – губка Менгера [1]

При увеличении порядка фрактала уменьшается объем и вес вещества губки, но при этом увеличивается общая площадь поверхности. Можно показать, что в пределе при увеличении порядка объем пор фрактала стремится к объёму исходного куба, т.е. объем и вес исходного вещества фрактального объекта стремится к нулю, а площадь поверхности неограниченно увеличивается. Таким образом существенно повышается эффективность катализаторов, выполненного в виде трехмерного фрактала губки Менгера высокого порядка как для газовой так и для жидкой среды.

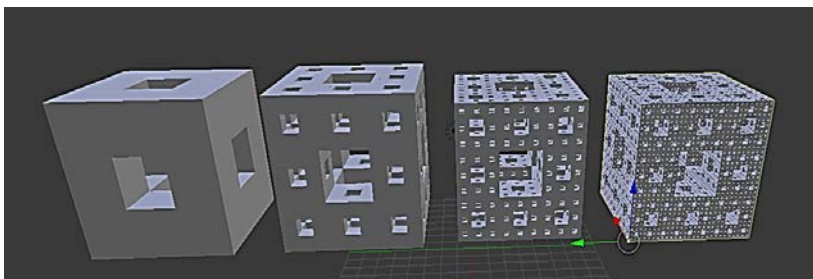


Рис. 1. Губка Менгера, Фрактал 1,2,3,4 порядка.

*Модель разработана студентами ИГЭУ Лаврентьевым Д.А. и Кузнецовым К.Ю.*

Заполнение пространства дымохода элементами фильтра в виде губок Менгера (рис. 1) позволит не только очищать дымовой поток от частиц, но и разделить поглощаемые частицы по величине. Если расположить фрактальные элементы фильтра в порядке их образования, то в первых рядах объемных элементов будут задерживаться преимущественно самые крупные частицы, далее более мелкие. При достаточной длине фильтра и правильном выборе параметров ячеек можно добиться качественной очистки уходящих газов от примесей и разделения загрязняющих примесей по размерам.

Так, например, для технологий цветной металлургии, для уходящих газов характерен следующий состав примесей [2] (табл.1).

Таблица 1. Размеры частиц примесей разного состава уходящих газов

Состав примесей	Размеры частиц мкм
Соединения цинка	5-8 6-15 (без предварительной очистки)
Соединения никеля	1,5 -4,5
Соединения меди	2,5 -4,5
Соединения олова	0,3-0,5
Соединения свинца	0,5-1,2

Если при изготовлении элементов объемного фильтра в виде губок Менгера выполнить размеры отверстий в соответствии с рядом 13,5 4,5 1,5 0,75 0,25 мкм, то при достаточной длине фильтра будет обеспечиваться оптимальная селективность поглощения частиц примесей. При прекращении изменения аэродинамического сопротивления дымоход перекрывается и производится замена элементов фильтра.

Модель трехмерного фрактала губки Менгера может быть отображена рекурсивной структурой из элементарных кубов, вычитаемой из куба нулевого порядка. Структура создается из кубов первого порядка со стороны в три раза меньшей стороны исходного куба нулевого порядка. Поскольку куб нулевого порядка содержит 27 кубов первого порядка их можно перечислить с указанием индексов: 2,2,1, 1,2,2, 2,1,2, 2,2,2, 2,3,2, 3,2,2, 2,2,3. Далее, чтобы получить фрактал второго порядка для каждого из оставшихся 20 кубов первого порядка выделим 7 кубов второго порядка с такими же индексами и вычитаем из кубов первого порядка. Формально такая структура может быть записана линейной записью В (2,2,1, 1,2,2, 2,1,2, 2,2,2, 2,3,2, 3,2,2, 2,2,3) G(1,1,1, 1,2,1, 1,3,1, 2,1,1, 2,3,1, 2,3,3, 3,1,1, 3,2,1, 3,3,1, 1,1,2, 1,1,3 1,3,2, 1,3,3 2,1,3 3,1,2, 3,2,1, 3,1,3, 3,2,3, 3,3,2 3,3,3) где В полностью заполненные кубы, которые вычитаются из исходного, а скобка G обозначает кубы, в котором предполагается образовать полости («серый куб»). При образовании фрактала следующего порядка опять в каждом «сером кубе» выделяют семь кубов, которые вычитаются из кубов первого порядка. Такая процедура повторяется рекурсивно до построения фрактала заданного порядка. При построении фрактала следует учитывать разрешающую способность воспроизведения современных 3D- принтеров.

#### Литература

1. **Физическое** моделирование пористой структуры углеродных сыпучих материалов. А.В.Медведева. Сборник научных статей «Проблемы технологической безопасности и устойчивого развития», Выпуск VI. – Тамбов. Изд-во ФГБОУ ВПО «ТГТУ». 2015.
2. **Сайт** metal-archiye.ru Основы металлургии. Характеристика пылей цветной металлургии.

УДК 004.31

С.В. КОСЯКОВ, д.т.н.  
С.А. ОСИПОВА, аспирант

Ивановский государственный энергетический университет имени В.И. Ленина  
153003 г. Иваново, ул. Рабфakovская, 34  
*E-mail: ksv@ispu.ru*

## **Анализ влияния пространственной структуры ТЭК города на потенциал энергосбережения**

**Аннотация.** В работе рассмотрен метод построения в среде ГИС пространственной модели территории города, позволяющей оценивать влияние решений по выбору способов энергоснабжения при строительстве и реконструкции объектов ЖКХ (централизованное теплоснабжение, индивидуальные газовые котельные, газовые и электрические водонагреватели, газовые и электрические плиты и т.д.) на потенциал энергосбережения городской территории.

**Ключевые слова:** размещение объектов, энергетический баланс территории, ГИС.

S.V. KOSYAKOV, doctor of engineering  
С.А. OSIPOVA, postgraduate

Ivanovo State Power University  
153003 Ivanovo, Rabfakovskaya St., 34  
*E-mail: ksv@ispu.ru*

## **Analysis of the influence of spatial structure fuel and energy complex of the city on energy saving potential**

**Abstract.** The paper considers a method of constructing a spatial model of the city territory in the GIS environment, which allows assessing the impact of decisions on the choice of energy supply methods in the construction and reconstruction of housing and communal facilities (centralized heat supply, individual gas boilers, gas and electric water heaters, gas and electric stoves, etc.) on the energy saving potential of the city territory.

**Keywords:** the energy balance, GIS.

Анализ потенциала энергосбережения территорий является важной составляющей принятия обоснованных решений органами территориального управления при реализации градостроительной деятельности политики и программ развития территорий. В настоящее время разработаны методы такого анализа в отраслевом разрезе [1], на основе энергоаудита зданий и экспресс-оценки [2] и т.п. Однако эти методы не учитывают возможности варьирования видов энергоресурсов при реализации систем отопления, горячего водоснабжения, приготовления пищи и т.п. Например, отопление в новых зданиях часто реализуется путем с использованием индивидуальных газовых котельных вместо подключения к системам централизованного теплоснабжения, вместо газовых плит и водонагревателей могут использоваться

электрические и т.д. Решения о выборе способа энергоснабжения нового или реконструируемого объекта на территории города затрагивает одновременно несколько систем энергоснабжения и изменяет пространственную структуру энергобаланса прилегающей к объекту территории, влияя на резервы и дефициты различных видов энергоносителей на отдельных участках территории и изменяя условия их дальнейшего развития. Для оценки возможностей и последствий таких решений предложен метод, основанный на анализе данных о пространственной структуре и характеристиках элементов ТЭК и потребителей различных видов энергии и энергоносителей на территории города.

Метод анализа пространственного распределения потенциала энергосбережения и возможностей его изменения в процессе развития инфраструктуры города основан на создании комплексной модели энергобаланса территории города по электроэнергии, теплу и газу как основных видов энергоносителей в современных городах. Каждый раздел модели включает показатели производства, потребления, преобразования, потерь и резервов по виду энергоресурса, которые распределены по участкам территории до уровня зданий и кварталов. Модель формируется средствами ГИС и представляется в виде соответствующих карт зонирования территории, элементами которых являются кварталы застройки. Данные для модели собираются с помощью различных информационных систем, таких как ГИС ЖКХ, информационные системы генерирующих и энергоснабжающих компаний, ИАС ТЭБ [1] и других, в которых имеется привязка данных по объектам ТЭК и потребителям к карте города по адресу. Для каждого здания формируется его энергобаланс по указанным видам энергии с учетом нормативных требований, установленного оборудования и реальных данных о потреблении различных видов ресурсов при их наличии. Потери оцениваются приблизительно по удаленности потребителей (зданий) от источников. Данные по зданиям агрегируются в пределах кварталов, в результате чего осуществляется переход от точечной адресной привязки объектов к полигональному покрытию – модели зонирования. Резервы мощностей для технологического присоединения устанавливаются путем зонирования территории по принадлежности кварталов к источникам с учетом структуры существующих энергетических сетей [3]. Пример модели приведен на рис. 1.

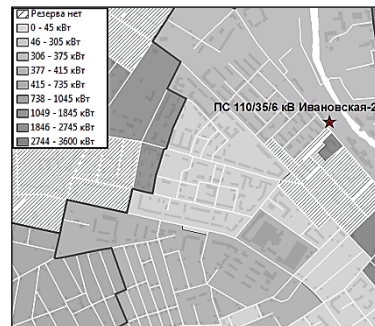


Рис. 1. Карта зонирования территории города по резервам электрической мощности

В отличие от полного энергобаланса, в котором учитываются все виды топлива и энергоресурсов, в данном случае используется упрощенная и приведенная в соответствие с решаемой задачей балансовая модель. В качестве источников электроэнергии в модели используются электрические подстанции низкого напряжения, в качестве источников тепла - котельные, тепловые камеры магистралей системы централизованного теплоснабжения и сами здания, если в них имеется соответствующее оборудование, в качестве источников газа – газопроводы среднего давления.

Каждый вариант решения по строительству или реконструкции зданий предполагает запрос на выделение и, возможно, высвобождение мощностей по электроэнергии, телу и газу. С учетом имеющегося потенциала квартала, в котором располагается объект, и прилегающих кварталов, можно сравнить затраты на реализацию каждого варианта по величинам остающихся резервов, возникающих дефицитов, возникающих дополнительных потерь на транспортировку энергоресурсов. Результаты такого анализа представляются в виде карт зонирования, которые соответствуют каждому варианту решения.

Анализ разработанных моделей энергобаланса позволяет также оценивать мероприятия по развитию энергетических сетей, которые в определенном смысле конкурируют на территории за потребителей. Строительство новых источников и участков сетей изменяет структуру пространственного распределения энергобаланса, резервов и потерь по каждому виду энергоносителя. Это соответственно изменяет и соотношение затрат по использованию каждого вида энергоресурсов на участках территории, что отражается в модели.

Метод реализован в виде приложения на платформе ArcGIS 10 и может применяться в составе муниципальных ГИС при решении задач градостроительного планирования и управления.

#### Литература

1. **Ратманова, И.Д.** Информационно-аналитическое сопровождение энергетического менеджмента на региональном уровне / И.Д. Ратманова, О.М. Гурфова // Вестник ИГЭУ. – 2017. – Вып. 5. – С. 59-68.
2. **Экспресс-анализ** потенциала энергосбережения как инструмент повышения энергоэффективности регионов России /Кожевников А.В., Рыжков В.Г., Шпенёв А.Г., Карленко С.М. //Энергосбережение. 2017. № 7. С. 20-29.
3. **Косяков, С.В.** Построение и публикация в сети Интернет карт зонирования систем энергоснабжения территорий / С. В. Косяков, Е.Р. Пантелеев, А.М. Садыков // Вестник ИГЭУ. – 2012. – Вып. 5. – С. 59-62.



## СЕКЦИЯ 7.

### «МЕТОДЫ АНАЛИЗА И СИНТЕЗА СИСТЕМ УПРАВЛЕНИЯ ЭЛЕКТРОПРИВОДАМИ И УСТАНОВКАМИ»

УДК 621.34: 62-50

А.Б. ВИНОГРАДОВ, д.т.н., профессор,  
Н.Е. ГНЕЗДОВ, к.т.н., доцент,  
А.Н. СИБИРЦЕВ, ведущий инженер

Ивановский государственный энергетический университет имени В.И. Ленина,  
153003 г. Иваново, ул. Рабфаковская, 34  
*E-mail: vinogradov@drive.ispu.ru*

#### **Результаты опытной эксплуатации комплектов тягового электрооборудования карьерных самосвалов БЕЛАЗ грузоподъемностью 90 и 240 тонн**

**Аннотация.** Описаны результаты опытной эксплуатации комплектов тягового электрооборудования в составе карьерных самосвалов БЕЛАЗ. Подтверждены требуемые по ТЗ характеристики и высокая надежность комплектов электрооборудования. Коэффициент технической готовности самосвалов составил 0,95 и более.

**Ключевые слова:** карьерный самосвал, тяговый электропривод, система управления микроклиматом

A.B. VINOGRADOV, Doctor of Engineering, professor,  
N.E. GNEZDOV, Candidate of Engineering, associate professor,  
A.N. SIBIRTSEV, lead engineer

Ivanovo State Power University,  
153003 Ivanovo, Rabfakovskaya St., 34  
*E-mail: vinogradov@drive.ispu.ru*

#### **Trial operation results of traction electric equipment sets of dump trucks BELAZ with load capacity 90 and 240 tons**

**Abstract.** Trial operation results of traction electric equipment sets as a part of dump trucks BELAZ are described. Draft proposal characteristics and high reliability of electric equipment sets are confirmed. The factor of technical readiness of dump trucks has obtained 0,95 and more.

**Keywords:** dump truck, traction electric drive, microclimate control system

Коллективом авторов совместно с концерном «Русэлпром» разработаны, испытаны и внедрены в серийное производство комплекты тягового электро-

оборудования (КТЭО) для карьерных самосвалов БЕЛАЗ грузоподъемностью 240 и 90 тонн. Комплекты включают в себя асинхронные тяговые электроприводы левого и правого задних колес самосвала, синхронный тяговый генератор с системой возбуждения, инвертор питания системы охлаждения (только для КТЭО самосвала 240 тонн), контроллер верхнего уровня и систему управления микроклиматом в шкафу преобразователей и систем управления (ШПСУ). Функции составных частей КТЭО, особенности конструкции и алгоритмы управления рассмотрены в [1–5].

С марта 2018 года в разрезах Кемеровской области и Красноярского края эксплуатируются 5 самосвалов с КТЭО «Русэлпром»: 4 БЕЛАЗ-75585 грузоподъемностью 90 тонн и 1 БЕЛАЗ-75318 – 240 тонн. Пробеги самосвалов на март 2019 года составили от 60 до 100 тыс. км, в зависимости от разреза (маршрута) и эксплуатирующей организации. Коэффициент технической готовности самосвалов (отношение времени исправного состояния самосвала к общему сроку эксплуатации), без учета причин, не связанных с КТЭО, составил 0,95 и выше. По экспертным оценкам специалистов эксплуатирующих организаций тягово-динамические характеристики лучше, а расход топлива ниже аналогичных широко распространенных самосвалов с КТЭО «Электросила». Накоплен достаточный для объективного анализа объем информации: несколько самосвалов интенсивно эксплуатировались в разных разрезах разными организациями в течение всех сезонов – весеннего, летнего, осеннего и зимнего.

Система ограничений и защит КТЭО корректно работала и неоднократно предотвращала выход из строя силовых модулей, например:

- при длительной работе режима удержания (ток через силовые модули большой амплитуды низкой частоты) на стоянке самосвала под погрузкой на уклоне с неисправной стояночной тормозной системой;
- при замыкании одного из фазных кабелей тягового двигателя на корпус самосвала в результате перетирания изоляции;
- при сильном увлажнении тормозных резисторов (УВТР) при движении самосвала под проливным дождем.

В целом за все время эксплуатации имел место только один выход из строя силового модуля ячейки инвертора. Причиной выхода из строя было его тепловое разрушение вследствие локальных перегревов, возникших из-за ненадлежащей затяжки винтов на терминалах AC IGBT-модуля, т.е. брак производства, допущенный при сборке ячейки.

Система управления микроклиматом подтвердила необходимость выявления и автоматического устранения последствий воздействия резких перепадов температур и влаги на силовые модули.

Примененные в распределенной системе управления КТЭО алгоритмы, в том числе трехконтурная система управления возбуждением тягового генератора, адаптивно-векторная система управления тяговыми приводами, алгоритмы оптимизации потребления топлива в зависимости от условий

движения и загрузки, функции антибукса, антиюзаи противоотката [6] позволили обеспечить требуемые ускорение и замедление самосвала, устойчивое движение самосвала на скользком покрытии, полное использование мощности ДВС при оптимальном расходе топлива.

Определены направления совершенствования КТЭО:

- развитие диагностических возможностей контроллера верхнего уровня с сохранением и передачей информации по сотовым сетям;
- реализация вГПО контроллеров силовых преобразователей специальных режимов, облегчающих наладку КТЭО при вводе самосвала в эксплуатацию;
- расширение функциональных возможностей сервисного ПО для ПК, а также электронной панели приборов водителя;
- определение эффективности работы пассивных и активных элементов влаговыведения, встроенного подогрева, перемешивания воздуха внутри ШПСУ, принятие решения о составе СУМК;
- снижение мощности привода системы охлаждения, управление потоком охлаждающей жидкости вместо управления потоком охлаждающего воздуха (заслонкой) на самосвале 240 тонн;
- использование устройств управления потоком охлаждающего воздуха (заслонок) других производителей;
- доработка электромагнитной части синхронного генератора и тяговых электродвигателей с целью повышения экономии топлива, снижения стоимости КТЭО.

**Вывод:** благодаря продуманной конструкции, системам диагностики и защиты, управления микроклиматом в ШПСУ, полностью и тщательно проведенным стендовым и заводским испытаниям, обеспечены безаварийная работа КТЭО и требуемые тягово-динамические характеристики самосвала.

#### Литература

1. **Виноградов А.Б.**, Гнездов Н.Е., Журавлев С.В., Сибирцев А.Н. Разработка и исследование комплекта тягового электрооборудования карьерного самосвала грузоподъемностью 240 тонн // Труды VIII Междунар. (XIX Всероссийской) конф. по автоматизированному электроприводу АЭП-2014. В 2 т. Саранск: Изд-во Мордов. ун-та, 2014. – С. 261–263.
2. **Виноградов А.Б.**, Гнездов Н.Е., Журавлев С.В., Сибирцев А.Н. Результаты разработки и испытаний комплекта электрооборудования карьерного самосвала грузоподъемностью 240т // Электротехника. – 2015. – № 3. –С. 38–45.
3. **Виноградов А.Б.**, Гнездов Н.Е. Система возбуждения тягового генератора электро-механической трансмиссии карьерного самосвала грузоподъемностью 240 тонн // Вестник ИГЭУ. – 2015. – №1. – С. 36–41.
4. **Виноградов А.Б.**, Гнездов Н.Е., Журавлев С.В., Сибирцев А.Н., Монов Д.А. Стендовые испытания комплекта тягового электрооборудования карьерного самосвала грузоподъемностью 240 тонн // Состояние и перспективы развития электро- и теплотехнологии. Материалы междунар. науч.-техн.конф. (XVIII Бенардосовские чтения). Иваново: ФГБОУВПО ИГЭУ им. В.И. Ленина, 2015. – С. 90–94.
5. **Виноградов А.Б.**, Гнездов Н.Е., Коротков А.А., Чистосердов В.Л. Особенности тягового электрооборудования карьерного самосвала грузоподъемностью 90 тонн // Труды

X Междунар. (XXI Всероссийской) конф. по автоматизированному электроприводу (АЭП-2018). Материалы докл. конф. Новочеркасск, 3–6 окт. – 2018, с. 194–197.

6. **Чистосердов В.Л.**, Коротков А.А., Сибирцев М.А., Виноградов А.Б. Разработка и исследование алгоритмов антипроскальзывания карьерного самосвала // Труды IX Междунар. (XX Всероссийской) конф. по автоматизированному электроприводу (АЭП-2016). Пермь, 3–7 окт. – 2016, с. 548–551.

УДК 621.34: 62-50

А.Б. ВИНОГРАДОВ, д.т.н., профессор,  
Н.А. ГЛЕБОВ, инженер

Ивановский государственный энергетический университет имени В.И. Ленина,  
153003 г. Иваново, ул. Рабфаковская, 34  
*E-mail: vinogradov@drive.ispu.ru*

### **Бездатчиковое управление асинхронным тяговым электроприводом**

**Аннотация.** Приведены результаты исследования асинхронных тяговых электроприводов без датчика скорости при векторном и частотном управлении.

**Ключевые слова:** асинхронный тяговый электропривод, бездатчиковое управление, векторное управление, частотное управление

A.B. VINOGRADOV, Doctor of Engineering, professor,  
N.A. GLEBOV, engineer

Ivanovo State Power University,  
153003, Ivanovo, Rabfakovskaya St., 34  
*E-mail: vinogradov@drive.ispu.ru*

### **Sensorless control of asynchronous traction electric drive**

**Abstract.** Results of research of asynchronous tractions electrics drives without speed sensor with vector and frequency control are presented.

**Keywords:** asynchronous traction electric drive; sensorless control; vector control; frequency control

В настоящее время в тяговых электроприводах традиционно применяются частотные либо векторные системы управления с датчиком скорости/положения на валу двигателя. При этом, преимущество отдается векторным приводам, как обладающим более высокими динамическими показателями. На данный момент датчик скорости является одним из самых ненадежных элементов в тяговых электроприводах большой мощности, работающих в весьма тяжелых условиях по вибрации и температуре окружающей среды. Как показывает практика эксплуатации тяговых приводов большой и средней мощности, к кратковременным сбоям в работе канала измерения скорости могут приводить не только повышенные механические нагрузки, но

и постепенный износ подшипниковых узлов, электродинамические усилия, возникающие в конструкции машин при больших переменных токах, наводки на первичную систему измерения датчика, конструктивно расположенную в электрической машине. В приводах малой мощности применение датчика на валу двигателя заметно сказывается не только на надежности, но и на стоимости привода.

В статье рассматриваются основные результаты исследований, полученные в процессе разработки асинхронного электропривода без датчика на валу двигателя, предназначенного для применения в качестве тягового электропривода различных транспортных средств (карьерных самосвалов [3], тракторов, автобусов, троллейбусов, трамваев, электропоездов, тепловозов и др.), питаемых как от дизель-генераторных установок, так и от сети.

На компьютерной модели были исследованы следующие варианты построения системы управления без датчика на валу двигателя:

– система 1, выполненная по структуре векторного управления тяговым приводом на основе идентификатора параметров [4], учитывающая потери в стали и оптимизированная по потерям, в которой в качестве информации об угловой скорости используется ее оценка, полученная в наблюдателе состояния, выполненном по структуре, представленной в [1, 2] для электропривода ЭПВ исполнения 4 (векторный бездатчиковый асинхронный ЭП);

– система 2 частотного управления, построенная на основе известного соотношения между электромагнитным моментом и скольжением АД [1] и наблюдателя состояния для электропривода ЭПВ исполнения 4;

– система 3, представляющая собой комбинацию систем управления 1 и 2, при которой начальный этап разгона привода осуществляется в рамках системы векторного управления 1, а вся остальная работа выполняется в рамках системы частотного управления 2.

Моделирование выполнялось в программном пакете Delphi с учетом процессов в стали и эффекта насыщения магнитопровода АД [1]. На компьютерной модели были апробированы все 3 указанные выше систем управления применительно к следующим объектам:

– тяговым приводам карьерного самосвала БЕЛАЗ грузоподъемностью 240 и 90 тонн с комплектами тягового электрооборудования (КТЭО), произведенными на предприятиях концерна «Русэлпром» (ПАО «НИПТИЭМ» (в части системы управления) и ООО «Русэлпром-СЭЗ» (в части электрических машин));

– тяговому приводу колесного трактора 300 л.с. производства Минского тракторного завода с электромеханической трансмиссией производства ПАО «НИПТИЭМ»;

– тяговому приводу 12-ти метрового автобуса с гибридной энергоустановкой производства ПАО «НИПТИЭМ», установленной на шасси автобусов 4-х предприятий стран СНГ.

На рис. 1 изображены временные диаграммы скорости, электромагнитного момента, тока в режиме разгона и торможения с максимальной скорости по предельным механическим характеристикам, полученные для тягового привода трактора 300 л.с. при следующих условиях: приведенный к валу двигателя момент инерции  $J = 8 \text{ кг}\cdot\text{м}^2$ ; максимальное напряжение стартера  $U_{\text{max}} = 220 \text{ В}$ ; рис. 1, а – для системы 1; рис. 1, б – для системы 2.

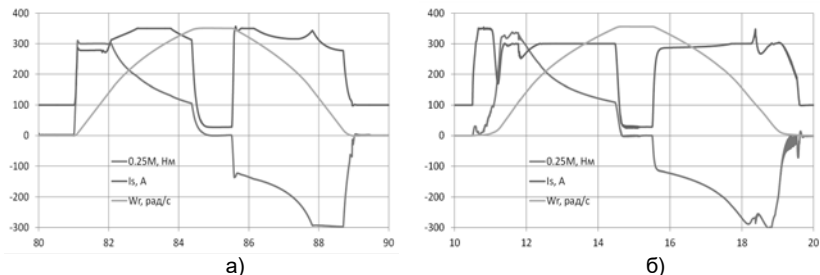


Рис. 1. Временные диаграммы разгона и торможения по предельной механической характеристике тягового привода трактора 300 л.с.:  
а – для системы управления 1; б – для системы управления 2

На рис. 2 представлены аналогичные диаграммы в аналогичных режимах применительно к системе 1 (рис. 2, а) и системе 3 (рис. 2, б) тягового привода мотор-колеса карьерного самосвала грузоподъемностью 90 тонн при  $J = 40$  и  $100 \text{ кг}\cdot\text{м}^2$  соответственно.

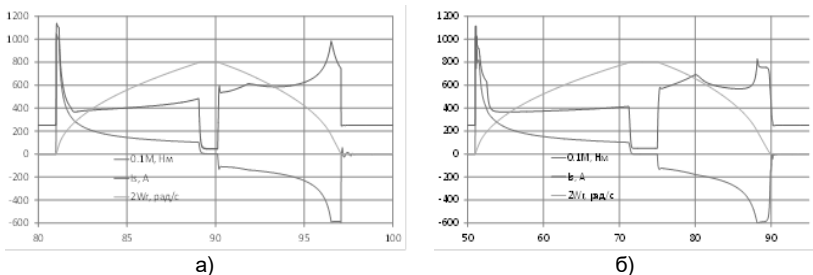


Рис. 2 Временные диаграммы разгона и торможения по предельной механической характеристике тягового привода мотор-колеса карьерного самосвала грузоподъемностью 90 тонн: а – для системы управления 1 при  $J = 40 \text{ кг}\cdot\text{м}^2$ ; б – для системы управления 3 при  $J = 100 \text{ кг}\cdot\text{м}^2$

**Вывод:** на основании выполненных исследований уместно сделать предположение, что в ближайшие несколько лет начнется постепенный переход тяговых электроприводов на бездатчиковые системы управления, что повысит их надежность и конкурентоспособность на рынке.

### Литература

1. **Виноградов А.Б.** Векторное управление электроприводами переменного тока / А.Б. Виноградов. – Иваново: ГОУВПО «Ивановский государственный энергетический университет имени В.И. Ленина», 2008. – 320 с.
2. **Виноградов А.Б.**, Колодин И.Ю. Бездатчиковый асинхронный электропривод с адаптивно-векторной системой управления // Электричество. – 2007. – №2. – С. 44–50.
3. **Виноградов А.Б.**, Чистосердов В.Л., Сибирцев А.Н. Комплекты тягового электрооборудования для карьерных самосвалов большой грузоподъемности // Добывающая промышленность. – 2017. – Выпуск № 2 (06). – С. 90–93.
4. **Виноградов А.Б.**, Изосимов Д.Б., Флоренцев С.Н., Глебов Н.А. Оптимизация КПД системы векторного управления асинхронным тяговым электроприводом с идентификатором параметров // Электротехника. – 2010. – № 12. – С. 12–19.

УДК 621.34: 62-50

А.Б. ВИНОГРАДОВ, д.т.н., профессор,  
В.Л. ЧИСТОЧЕРДОВ, к.т.н., доцент,  
А.А. КОРОТКОВ, к.т.н., доцент

Ивановский государственный энергетический университет имени В.И. Ленина,  
153003 г. Иваново, ул. Рабфаковская, 34  
*E-mail: vinogradov@drive.ispu.ru; val4is@mail.ru*

### Алгоритмы антибукса и антиюза в электрических трансмиссиях карьерных самосвалов

**Аннотация.** Приведены результаты разработки и испытаний алгоритмов антипробуксовывания ведущих колес, реализованные в системе управления электрической трансмиссией карьерного самосвала БЕЛАЗ.

**Ключевые слова:** электрическая трансмиссия, асинхронный тяговый электропривод

A.B. VINOGRADOV, Doctor of Engineering, professor,  
V.L. CHISTOSERDOV, Candidate of Engineering, associate professor,  
A.A. KOROTKOV, Candidate of Engineering, associate professor

Ivanovo State Power Engineering University,  
Department of electric drive and automation of industrial installations  
153003 Ivanovo, Rabfakovskaya St., 34  
*E-mail: vinogradov@drive.ispu.ru; val4is@mail.ru*

### Anti-blocking and anti-slipping algorithms in electric transmissions of career dump trucks

**Abstract.** Results of research and tests of the driving wheels anti-blocking and anti-slipping algorithms, realised in a control system of electric transmission of career dump truck BELAZ are presented.

**Keywords:** electric transmission, induction traction electric drive

Применение электрических трансмиссии в транспортных средствах, имеющих большой собственный вес и грузоподъемность, таких, как карьерные

самосвалы, является общемировой практикой. К этому классу трансмиссий относится, в частности, комплект электрооборудования (КТЭО), разработанный концерном «РУСЭЛПРОМ» для карьерных самосвалов БелАЗ грузоподъемностью 90 и 240 тонн (модели БЕЛАЗ 75585 и БЕЛАЗ 75318). Комплект включает в себя синхронный генератор (СГТ), приводимый дизельным двигателем, два тяговых асинхронных двигателя, каждый из которых вращает одно из колес ведущего заднего моста, и шкаф приборов систем управления (ШПСУ). Управление генератором реализовано по цепи возбуждения. Тяговые двигатели управляются индивидуальными полупроводниковыми инверторами напряжения [1].

К настоящему времени самосвалы эксплуатируются на предприятиях Кузбасса и Красноярского края.

Функция антиблокировки (ABS – Anti-lockbrakingsystem) традиционно воздействует на рабочую тормозную систему транспортного средства, которая обычно является самостоятельной системой, действующей независимо от трансмиссии [2]. Самосвал БелАЗ также имеет рабочую гидравлическую тормозную систему. Однако, вследствие большой массы самосвала и огромной кинетической энергии, ее использование возможно лишь кратковременно – для торможения на малой скорости, удержания на месте и экстренного торможения в аварийном режиме, поскольку длительная работа приводит к перегреву тормозных дисков и выходу их из строя. Для торможения на большой скорости, а также для торможения в режиме длительного движения под уклон традиционно используется трансмиссия. Энергия торможения тяговых двигателей рассеивается на тормозных резисторах (УВТР). В электрической трансмиссии, разработанной концерном «РУСЭЛПРОМ», данный режим доступен во всем диапазоне скоростей движения самосвала (от максимальной до нуля) и позволяет свести использование гидравлической тормозной системы только к аварийным ситуациям.

Таким образом, функция антиблокировки полностью реализуется в электрической трансмиссии, а штатная гидравлическая тормозная система самосвала никак не участвует в работе этой функции.

Функция антипробуксовки (в разных вариантах ASR – Antriebsschlupfregelung, TCS – Tractioncontrol system, DTC –Dynamic Traction Control) обеспечивает предотвращение проскальзывания ведущих колес автомобиля при его разгоне. Традиционно работа данной системы обеспечивается воздействием на проскальзывающее колесо тормозной системы и двигателя [2].

Электрическая трансмиссия самосвала не может использовать в данном режиме штатную гидравлическую тормозную систему, так как она предусматривает индивидуальное торможение одного колеса. Таким образом, функция антипробуксовки также полностью реализуется средствами электрической трансмиссии.



Система антиблокировки и система антипробуксовки используют одинаковый принцип работы, выбор между ними определяется лишь текущим режимом движения самосвала (разгон или торможение, определяется соотношением знаков текущей скорости и крутящего момента на каждом из тяговых двигателей). Управление каждым колесом осуществляется индивидуально, т.е. обе системы являются многоканальными. При этом введен дополнительный критерий попадания в режим проскальзывания – превышение разности скоростей вращения колес разных бортов значения, определяемого минимальным радиусом поворота самосвала на текущей скорости.

Режимы блокировки и пробуксовки идентифицируются для каждого из колес по следующим признакам:

- превышение ускорением колеса значения, принятого для текущей скорости движения самосвала (максимально возможного ускорения без проскальзывания);

- превышение разностью скоростей вращения колес значения, предельного для данной скорости движения автомобиля.

Условием выхода колеса самосвала из состояния проскальзывания является изменение его скорости до уровня, соответствующего расчетной.

В случае обнаружения попадания колеса в режим проскальзывания КВУ начинает переключать сигнал управления крутящим моментом тягового двигателя этого колеса между уровнем текущего задания и нулевым уровнем, реализуя скользящий режим с ограничением частоты переключения. Переключение с нулевого уровня задания момента на уровень текущего задания, поступающего от органов управления, выполняется по одному из следующих условий:

- обнаружены условия выхода колеса из состояния проскальзывания;
- превышено максимальное время нахождения задания крутящего момента в нулевом состоянии.

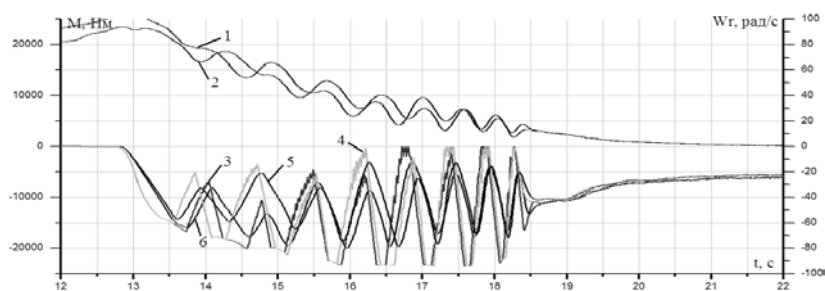


Рис. 1. Диаграммы торможения самосвала на уклоне 11% до полного останова:  
 1 – скорость вращения правого колеса; 2 – скорость вращения левого колеса;  
 3 – задание момента двигателя левого колеса; 4 – задание момента двигателя правого колеса; 5 – момент двигателя правого колеса;  
 6 – момент двигателя левого колеса

Проверка работы алгоритма выполнялась на движущихся самосвалах на заводском полигоне в г. Жодино, а также в условиях реальной эксплуатации самосвалов. На рис. 1 приведен пример работы алгоритма в режиме торможения на скользкой дороге.

**Вывод.** В целом алгоритм продемонстрировал адаптивность к изменениям состояния автомобиля (нагрузка, состояние дороги) и хорошую работоспособность в условиях испытаний.

#### Литература

1. **Виноградов А.Б.**, Гнездов Н.Е., Журавлев С.В., Сибирцев А.Н. Результаты разработки и испытаний комплекта тягового электрооборудования карьерного самосвала грузоподъемностью 240 тонн // Электротехника. – 2015. – №3. – С. 39–45.
2. **Вонг Дж.** Теория наземных транспортных средств: пер. с англ./ Дж. Вонг. – М.: Машиностроение, 1982. – 284 с.

УДК 62-83:621.313.2.077

А.Р. КОЛГАНОВ, д.т.н., профессор,  
М.С. КУЛЕНКО, к.т.н., доцент,  
С.К. ЛЕБЕДЕВ, к.т.н., доцент

Ивановский государственный энергетический университет имени В.И. Ленина,  
153003 г. Иваново, ул. Рабфаковская 34

*E-mail: klgm@drive.ispu.ru; forestgummy@gmail.com; lebedev@drive.ispu.ru*

### Функциональное проектирование электромехатронных модулей позиционирования

**Аннотация.** Исследование посвящено синтезу систем позиционирования электромехатронных модулей с заданной динамикой и учетом инерционности контура момента двигателя.

**Ключевые слова:** мехатроника, электропривод, синтез систем управления, позиционирование, робастное управление

A.R. KOLGANOV, Doctor of Engineering, professor,  
M.S. KULENKO, Candidate of Engineering, associate professor,  
S.K. LEBEDEV, Candidate of Engineering, associate professor,

Ivanovo State Power Engineering University,  
153003 Ivanovo, Rabfakovskaya St., 34

*E-mail: klgm@drive.ispu.ru; forestgummy@gmail.com; lebedev@drive.ispu.ru*

### Functional Synthesis of Electromechatronic Modules of Position

**Abstract.** Research is devoted synthesis of systems of positioning electromechatronic modules with set dynamics and the account of time delay of a head loop of the moment of the motor.

**Keywords:** mechatronics, electric drive; control system synthesis, positioning, robust control

Электромехатронные модули позиционирования (ЭММП) используют в различных мехатронных системах, чаще в промышленных манипуляторах [1], где определяют качество и производительность. Применение современной компонентной базы и векторного подхода к управлению электроприводом [2] позволяет для функционального синтеза использовать упрощенную структуру системы управления, приведенную на рис. 1, где в качестве объекта управления выделена механика электропривода с инерционным коэффициентом  $k_{in}$  и эквивалентным звеном контура момента (КМ)Q системы векторного управления.

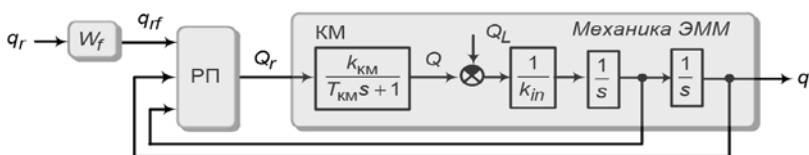


Рис. 1. Функциональная схема системы позиционирования ЭММП

Здесь ЭММП с системой позиционирования на основе регулятора положения (РП) обеспечивает реализацию задания  $q_r$  в условиях действия переменных механических нагрузок  $Q_L$ . На входе регулятора используем фильтр с передаточной функцией (ПФ) –  $W_f$  для компенсации нулей ПФ системы позиционирования. На рис. 2 показаны структуры модифицированных ПИД-регуляторов [3, 4].

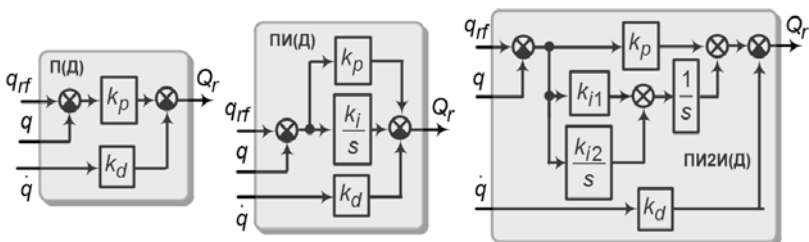


Рис. 2. Структурные схемы РП

Для РП (рис. 2) в [3] предложена процедура синтеза и фиксированной настройки системы позиционирования на динамику Бесселя [5] с пренебрежением инерционности КМ.

Настоящая работа посвящена функциональному проектированию с учетом конечного значения инерционности КМ. Так же предлагается фиксированная настройка РП, обеспечивающая робастность при вариации  $k_{in}$ , что особенно важно в робототехнике [1].

Синтез выполнен в пространстве состояния, как это принято при реализации модального управления [6].

Результаты синтеза сведены в табл. 1, где для  $k_{in} = 1,0 \text{ кг}\cdot\text{м}^2$ ,  $T_{KM} = 0,001 \text{ с}$ ,  $k_{KM} = 1$  определены значения полосы пропускания ЭММП, а каждый РП обеспечивает заданную степень астатизма [1,3].

Таблица 1. Параметры РП и полоса пропускания ЭММ

РП	$W_i(s)$	Параметры	$f_{np}$ , Гц
П(Д)	1	$k_p = 3,801 \omega_{np}^3 k_{in} T_{KM}; k_d = 6,007 \omega_{np}^2 k_{in} T_{KM};$ $\omega_{np} = 0,2633/T_{KM}$	41,92
ПИ(Д)	$k_i/(k_p s + k_i)$	$k_p = 27,43 \omega_{np}^3 k_{in} T_{KM}; k_i = 17,53 \omega_{np}^4 k_{in} T_{KM};$ $k_d = 18,39 \omega_{np}^2 k_{in} T_{KM}; \omega_{np} = 0,1564/T_{KM}$	24,9
ПИИ(Д)	$k_{i2}/(k_p s^2 + k_i s + k_{i2})$	$k_p = 106,91 \omega_{np}^3 k_{in} T_{KM};$ $k_{i1} = 152,45 \omega_{np}^4 k_{in} T_{KM}; k_{i2} = 96,62 \omega_{np}^5 k_{in} T_{KM};$ $k_d = 42,18 \omega_{np}^2 k_{in} T_{KM}; \omega_{np} = 0,1051/T_{KM}$	16,74

Фиксированная настройка на максимальное при вариации значение  $k_{in}$  обеспечивает приемлемые характеристики позиционирования при пятикратном изменении инерционности, как это показано на примере ЭММП с П(Д)-регулятором (рис. 3).

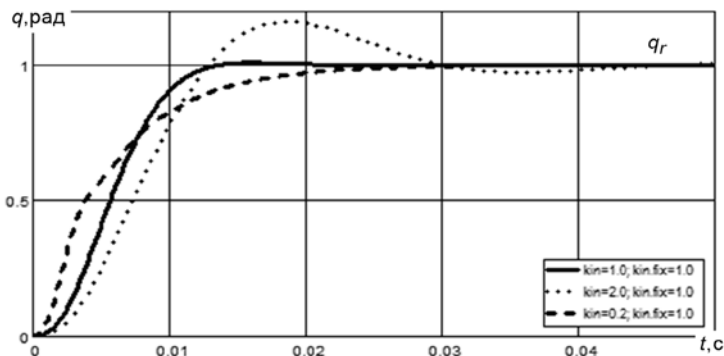


Рис. 3. Позиционирование с П(Д)-регулятором

Результаты функционального проектирования предполагается использовать в ЭММП с микроконтроллерами класса *motorcontrol*, в том числе российской разработки – К1921ВК01Т (АО «НИИЭТ»).

Реализуемость систем позиционирования, синтезированных в непрерывном времени, обеспечивается благодаря исключению квантования по уровню при использовании *float*-формата в современных микроконтроллерах.

### Литература

1. **Лебедев С.К.**, Колганов А.Р. Управление движением промышленных манипуляторов: учебни к/ ФГБОУВПО «Ивановский государственный энергетический университет имени В.И. Ленина». – Иваново, 2012. – 340 с.
2. **Колганов А.Р.** Современные методы управления в электромеханотронных системах. Разработка, реализация, применение / А.Р. Колганов, С.К. Лебедев, Н.Е. Гнездов. – Иваново: ФГБОУВПО «Ивановский государственный энергетический университет имени В.И. Ленина», 2012. – 256 с.
3. **Лебедев С.К.** Модификация и настройка ПИД-регуляторов систем позиционирования промышленных манипуляторов // Электроэнергетика и энергосбережения: теория и практика. Сборник материалов III Всероссийской науч.-практ. конф. Кемерово: ФГБОУВО КузГТУ им. Т.Ф. Горбачева, 2017. –С.311.1–311.13.
4. **Денисенко В.А.** ПИД-регуляторы: принципы построения и модификации // Современные технологии автоматизации. – 2006. – № 4. – С. 66–74.
5. **Мошиц Г.** Проектирование активных фильтров / Г. Мошиц, П. Хорн. – М.: Мир, 1984. – 320 с.
6. **Кузовков Н.Т.** Модальное управление и наблюдающие устройства / Н.Т. Кузовков. – М.: Машиностроение, 1976. – 240 с.

УДК 621.313

С.И. МАЛАФЕЕВ, д.т.н., профессор,  
А.Л. ДУДУЛИН, аспирант

Владимирский государственный университет имени А.Г. и Н.Г. Столетовых  
600000 г. Владимир, ул. Горького 87  
E-mail: [simalafeev@gmail.com](mailto:simalafeev@gmail.com); [ark.dd@yandex.ru](mailto:ark.dd@yandex.ru)

### Исследование и моделирование мехатронной системы с синхронно-реактивным двигателем

**Аннотация.** В работе приведены результаты компьютерного моделирования мехатронной системы с синхронно-реактивным двигателем типа СРД160М6ie2 и сравнительного анализа различных алгоритмов управления.

**Ключевые слова:** синхронно-реактивный двигатель, мехатроника, управление, модель, алгоритм

S.I. MALAFEEV, Doctor of Engineering, professor,  
A.L. DUDULIN, PhD

Vladimir State University named after Alexander and Nikolai Stoletovs  
600000 Vladimir, Gorky St., 87  
E-mail: [simalafeev@gmail.com](mailto:simalafeev@gmail.com); [ark.dd@yandex.ru](mailto:ark.dd@yandex.ru)

### Research and modeling of mechatronic system with synchronous-reluctance motor

**Abstract.** This article presents the results of the computer modeling mechatronic system with the synchronous-reluctance motor type of SRD160M6ie2 and comparative analysis of various control algorithms.

**Keywords:** synchronous-reluctance motor, mechatronic, control, model, algorithm

Синхронно-реактивные двигатели (СРД) благодаря высоким энергетическим характеристикам имеют большие перспективы использования в мехатронных системах [1]. Ведущие фирмы за рубежом, например, ABB, KSB, Siemens и др. выпускают серийно широкую номенклатуру таких двигателей. Применение СРД в отечественных разработках сдерживается из-за отсутствия серийного производства машин. Для успешного применения новых двигателей в различных системах требуются как теоретические исследования, так и экспериментальные данные о характеристиках и особенностях СРД.

В настоящей работе приведены результаты исследования и моделирования мехатронной системы с разработанным в ПАО НИПТИЭМ двигателем типа СРД160М6ie2.

Параметры двигателя СРД160М6ie2: мощность  $P_2 = 18,5$  кВт; действующее значение номинального линейного напряжения  $U_H = 290$  В; номинальная частота  $f = 50$  Гц; номинальный фазный ток  $I_H = 54$  А;  $\cos\varphi = 0,749$ ; КПД = 90,4%; номинальный момент  $M_H = 177$  Н·м при частоте вращения 1000 об/мин; число полюсов  $2p = 6$ ; активное сопротивление статора  $R_s = 0,149$  Ом; механические потери  $P_{\text{мех}} = 56$  Вт.

В [2] приведены результаты экспериментальных исследований двигателя, выполненных при управлении с использованием преобразователя компании ABB типа ACS880-01-077A-5+N7502. С целью синтеза новой системы управления составлено математическое описание двигателя и выполнено моделирование системы управления с помощью Simulink.

При моделировании использована система уравнений двигателя [3]:

$$V_{ds} = R_s I_{ds} + \frac{d}{dt} \Psi_{ds} - \omega_r \Psi_{qs}; \quad (1)$$

$$V_{qs} = R_s I_{qs} + \frac{d}{dt} \Psi_{qs} + \omega_r \Psi_{ds}; \quad (2)$$

$$\Psi_{ds} = L_{ls} I_{ds} + L_{md} I_{ds}; \quad (3)$$

$$\Psi_{qs} = L_{ls} I_{qs} + L_{mq} I_{qs}; \quad (4)$$

$$T_e = \frac{3}{2} \frac{p}{2(L_{md} - L_{mq})} I_{ds} I_{qs}, \quad (5)$$

где  $V_{ds}$ ,  $V_{qs}$ ,  $I_{ds}$ ,  $I_{qs}$ ,  $\Psi_{ds}$ ,  $\Psi_{qs}$  – продольная и поперечная составляющие напряжения, тока и потокоцепления статора соответственно;  $R_s$  – сопротивление статора;  $\omega_r$  – скорость вращения ротора;  $L_{ls}$  – индуктивность рассеяния;  $L_{md}$ ,  $L_{mq}$  – продольная и поперечная индуктивность машины;  $T_e$  – электромагнитный момент;  $p$  – количество полюсов.

Схема Simulink-модели системы управления показана на рис. 1. Схема состоит из двух основных блоков: FOC – векторная система управления и SynRM – модель СРД.

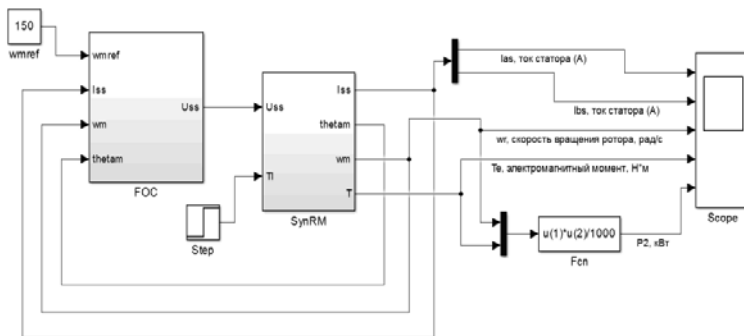


Рис. 1. Схема Simulink-модели мехатронной системы с СРД

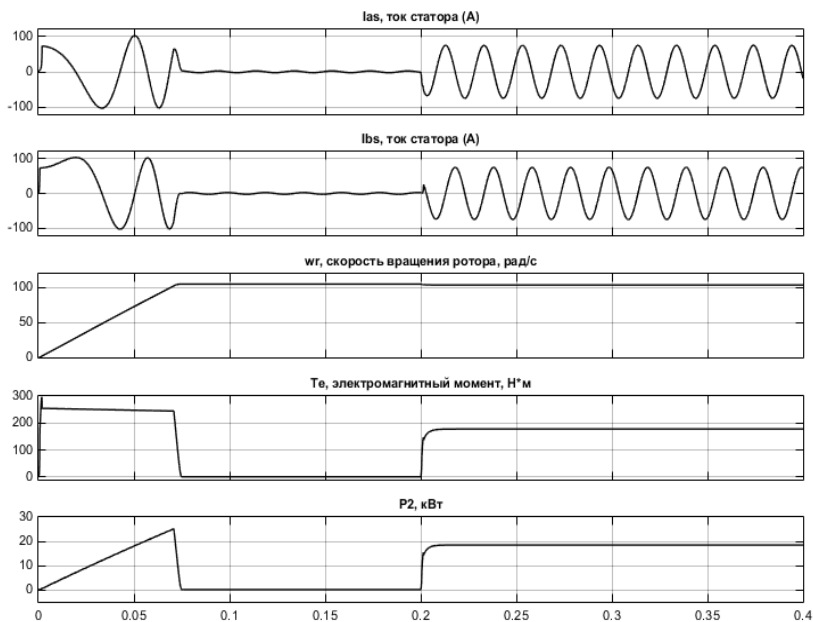


Рис. 2. Переходные процессы при разгоне двигателя и увеличении нагрузки

Результаты моделирования представлены на рис. 2. Были исследованы различные алгоритмы управления: максимального крутящего момента на ампер (МТРА) и максимального крутящего момента на вебер (МТРВ). Установлено, что МТРА обеспечивает лучший КПД на частичных нагрузках, а также более высокие динамические характеристики, МТРВ наоборот, характеризуется более высоким КПД при номинальных нагрузках и перегрузке, но имеет меньшее быстродействие.

Составленная модель мехатронной системы верифицирована с использованием экспериментальных данных. Результаты моделирования позволяют выполнить сравнение различных алгоритмов управления и проводить параметрический синтез системы управления. Дальнейшие исследования будут посвящены формализации выбора параметров системы управления, алгоритмам бездатчикового управления, прямого управления моментом.

#### Литература

1. **Захаров А.В.**, Макаров Л.Н., Скитович С.В. Новые направления исследований ПАО «НИПТИЭМ» в области электрических машин переменного тока // Актуальные проблемы электромеханики и электротехнологий АПЭЭТ-2017. Сборник научных трудов. Екатеринбург: ФГАОУ ВПО УрФУ, 2017. – С. 91–94.
2. **Zaharov A.V.**, Malafeev S.I., Dudulin A.L. Synchronous reluctance motor: Design and experimental research // X International Conference on Electrical Power Drive Systems (ICEPDS). Novocherkassk (Russia), 3–6 Oct. – 2018, pp. 1–4. Date Added to IEEE Xplore: 13 December 2018. – DOI: 10.1109/ICEPDS.2018.8571500.
3. **Miller T.**, Hutton A., Cossar C., Staton D. Design of a synchronous reluctance motor drive // IEEE Transactions on Industry Applications, July-Aug. Issue 4. – 1991, vol. 27, pp. 741–749.

УДК 621.452.32

С.И. МАЛАФЕЕВ<sup>1</sup>, д.т.н., профессор,  
А.И. КОПЕЙКИН<sup>1</sup>, д.т.н., профессор,  
С.С. МАЛАФЕЕВ<sup>2</sup>, к.т.н.

<sup>1</sup>Владимирский государственный университет имени А.Г. и Н.Г. Столетовых  
600000, г. Владимир, ул. Горького 87  
E-mail: *sim\_vl@nm.ru*

<sup>2</sup>Владимирский политехнический колледж  
600001 г. Владимир, Октябрьский пр-т 11  
E-mail: *Cepg87@gmail.com*

### Экспериментальное исследование пар трения в динамическом режиме

**Аннотация.** В работе приведены методика и результаты экспериментальных исследований подшипников и других пар трения в режиме колебаний.

**Ключевые слова:** подшипник, двигатель, колебание, трение, модель



S.I. MALAFEEV<sup>1</sup>, Doctor of Engineering, professor,  
A.I. KOPEYKIN<sup>1</sup>, Doctor of Engineering, professor,  
S.S. MALAFEEV<sup>2</sup>, Candidate of Engineering

<sup>1</sup> Vladimir State University named after Alexander and Nikolai Stoletovs  
600000 Vladimir, Gorky St., 87  
E-mail: *sim\_vl@nm.ru*

<sup>2</sup> Vladimir Polytechnical College  
600001 Vladimir, Oktyabrsky Ave, 11  
E-mail: *Cepg87@gmail.com*

## Experimental study of friction pairs in dynamic mode

**Abstract.** The paper presents the methods and results of experimental studies of bearings and other friction pairs in the mode of oscillation.

**Keywords:** bearing, electrical motor, oscillation, friction, model

В современных мехатронных системах за счет применения электрических машин переменного тока, новых изоляционных материалов с улучшенными характеристиками и высоконадежных электронных компонентов «слабейшим звеном» становятся подшипники механических подсистем. При соблюдении нормальных условий эксплуатации, срок службы подшипников находится в пределах 16000–40000 часов. Опыт эксплуатации показывает, что при использовании в технической системе бездефектного подшипника, основными причинами выхода его из строя являются: нарушение смазки (40%), нарушения сборки и монтажа (30%), неправильное применение (20%), повышенная вибрация и др., и только 10% – естественный износ [1]. В этих условиях особый интерес представляет безразборный контроль подшипниковых узлов [2].

Определяющим фактором теплообразования и, следовательно, его рабочей температуры в подшипнике качения является трение [3]. Общее сопротивление вращению подшипника состоит из трения качения и трения скольжения в контактах качения, зонах контакта между телами качения и сепаратором, а также на направляющих поверхностях тел качения или сепаратора, трения в смазочном материале и трения скольжения контактных уплотнений [4]. При этом пусковой момент трения для различных подшипников может быть в несколько раз выше расчетного, например, для упорных сферических роликоподшипников – в восемь раз [4].

Адекватное оценивание характеристик трения в подшипниках обеспечивается в режиме колебаний [5]. Основу технической реализации колебательного способа составляет электромеханическая система, работающая в режиме вынужденных колебаний, автоколебательном или резонансном режиме [5, 6].

На рис. 1 приведены результаты экспериментальных исследований зависимости силы трения  $M_f$  от угловой скорости  $\omega$  в подшипниках двигателя

И6615 при различных режимах колебаний. Зависимость А на рис. 1, а соответствует частоте колебаний  $f = 5,6$  Гц, зависимость Б соответствует резонансному режиму на частоте  $f = 5,8$  Гц. При этом резонанс достигнут увеличением частоты. Зависимость В на рис. 1, б соответствует частоте колебаний  $f = 6$  Гц, зависимость Г соответствует резонансному режиму на частоте  $f = 5,3$  Гц. При этом резонанс достигнут уменьшением частоты.

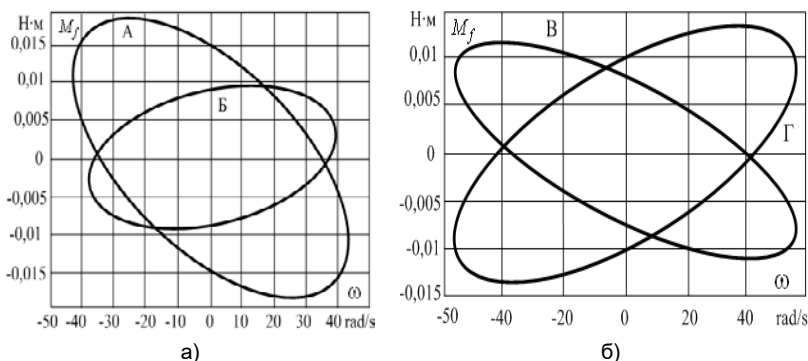


Рис. 1. Экспериментальные характеристики момента силы трения в подшипниках двигателя И6615 при колебаниях в резонансной области

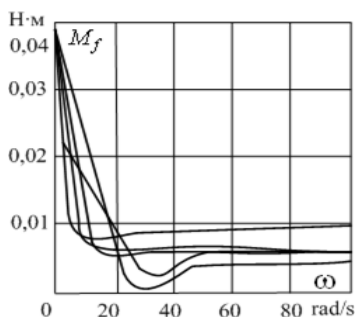


Рис. 2. Ансамбль характеристик трения в подшипниках двигателя И6615 при постоянной скорости вращения

На рис. 2 показаны экспериментальные зависимости момента силы трения от угловой скорости, полученные в установившемся режиме вращательного движения в нескольких экспериментах.

**Вывод.** Колебательный метод исследования характеристик пар трения обеспечивает экспериментальное определения нелинейных и нестационарных сил сопротивления в динамическом режиме и за счет этого повышение достоверности триботехнических моделей. Важным достоинством рассмотренного способа является возможность диагностики узлов трения по безразборной технологии. По-

лученные теоретические и экспериментальные данные подтверждают широкие возможности разработанного метода для идентификации характеристик трения в подшипниках.

### Литература

1. **Костюков В.Н.** Практические основы виброакустической диагностики машинного оборудования / В.Н. Костюков, А.П. Науменко. – Омск: ОмГТУ, 2002. – 108 с.
2. **Малафеев С.И.,** Копейкин А.И. О диагностике пар трения по интегральным характеристикам // Трение и смазка в машинах и механизмах. – 2013. – № 2. – С. 30–32.
3. **Qiu M.** Bearing Tribology. Principles and Applications / M. Qiu, L. Chen, Y. Li, J. Yan. – National Defense Industry Press: Springer, 2017. – 333 p. – DOI: 10.1007/978-3-662-53097-9.
4. **Подшипники** качения. – SKF Group, 2017. – 1362 с.
5. **Malafeev S.I.** Investigation of the characteristics of friction pairs in the oscillation regime: the method and implementation of the mechatronic oscillatory system [Электронный ресурс]: proceedings of BALTTTRIB'2017 / S.I. Malafeev, A.I. Kopeykin, S.S. Malafeev; edited by prof. J. Padgurskas. – Электрон. текстовые дан. – eISSN 2424-5088 / eISBN 978-609-449-039-4. – 2017. – P. 137–142. Режим доступа: <https://doi.org/10.15544/baltrib.2017.24>. – Загл. с экрана.
6. **Копейкин А.И.** Управляемые электромеханические колебательные системы / А.И. Копейкин, С.И. Малафеев. – Владимир: Посад, 2001. – 128 с.

УДК 681.586

А.Н. ШИРЯЕВ, к.т.н., доцент

Ивановский государственный энергетический университет имени В.И. Ленина,  
153003 г. Иваново, ул. Рабфakovская 34  
*E-mail: shiryayev\_aleksandr@mail.ru*

### **Уменьшение ошибки регулирования тока нагрузочного электродвигателя лабораторного стенда**

**Аннотация.** Предложен способ уменьшения ошибки регулирования тока путем введения в систему нагрузочного электропривода дополнительного интегрального регулятора, приведены результаты моделирования.

**Ключевые слова:** электропривод, модель в среде Matlab, результаты моделирования

A.N. SHIRYAYEV, Candidate of Engineering, associate professor

Ivanovo State Power Engineering University,  
Department of electric drive and automation of industrial installations  
153003 Ivanovo, Rabfakovskaya St., 34  
*E-mail: shiryayev\_aleksandr@mail.ru*

### **Reducing the error of current regulation of the load motor of laboratory bench**

**Abstract.** A method for reducing the current regulation error by introduction an additional integral controller into the system of a load electric drive has been proposed, the results of modeling are given.

**Keywords:** electric drive, models in the Matlab environment, results of modeling

Для изучения систем подчиненного регулирования на кафедре «Электропривод и автоматизация промышленных установок» (ЭП и АПУ) ИГЭУ разработан лабораторный стенд «Электропривод с подчиненным регулированием координат».

Конструктивно стенд состоит из механической части, содержащей исполнительный и нагрузочный электродвигатели постоянного тока ДПМ-2.5, соединенные сильфонной муфтой, и блоков регулирования, выполненных на базе преобразователей серии IDR.

Проведение лабораторных работ на стенде начинается с предварительного исследования системы «исполнительный электропривод (ИЭП) – нагрузочный электропривод (НЭП)» (ИЭП – НЭП) с помощью математических моделей, разработанных в среде Matlab.

Движение системы ИЭП – НЭП описывается следующей системой операторных уравнений:

$$\begin{cases} M_1(s) = \frac{[U_1(s) - \Omega(s)C_1]C_1}{(1 + T_{\beta 1}s)R_{\beta 1}}, \\ M_2(s) = \frac{[U_2(s) - \Omega(s)C_2]C_2}{(1 + T_{\beta 2}s)R_{\beta 2}}, \\ M_1(s) - M_2(s) = J_{\Sigma}\Omega(s)s; \end{cases} \quad (1)$$

где  $M_1(s)$ ,  $M_2(s)$  – моменты;  $U_1(s)$ ,  $U_2(s)$  – напряжения якоря;  $C_1$ ,  $C_2$  – соответственно коэффициенты момента и ЭДС;  $R_{\beta 1}$ ,  $R_{\beta 2}$  и  $T_{\beta 1}$ ,  $T_{\beta 2}$  – сопротивления и постоянные времени якорных цепей соответственно исполнительного и нагрузочного электродвигателей;  $J_{\Sigma}$ ,  $\Omega(s)$  – соответственно суммарный момент инерции и угловая скорость системы ИЭП–НЭП.

На основании системы уравнений (1) разработаны математические модели системы ИЭП–НЭП с подчиненным регулированием координат.

На основе моделей проводятся исследования влияния параметров и структуры регуляторов на статические и динамические свойства исполнительного электропривода, работающего в режиме регулирования скорости, и нагрузочного электропривода, работающего в режиме регулирования тока.

На рис. 1 приведены результаты исследования системы ИЭП–НЭП с пропорциональным регулятором (П-регулятором) скорости и пропорционально-интегральным регулятором (ПИ-регулятором) тока ИЭП и ПИ-регулятором тока НЭП.

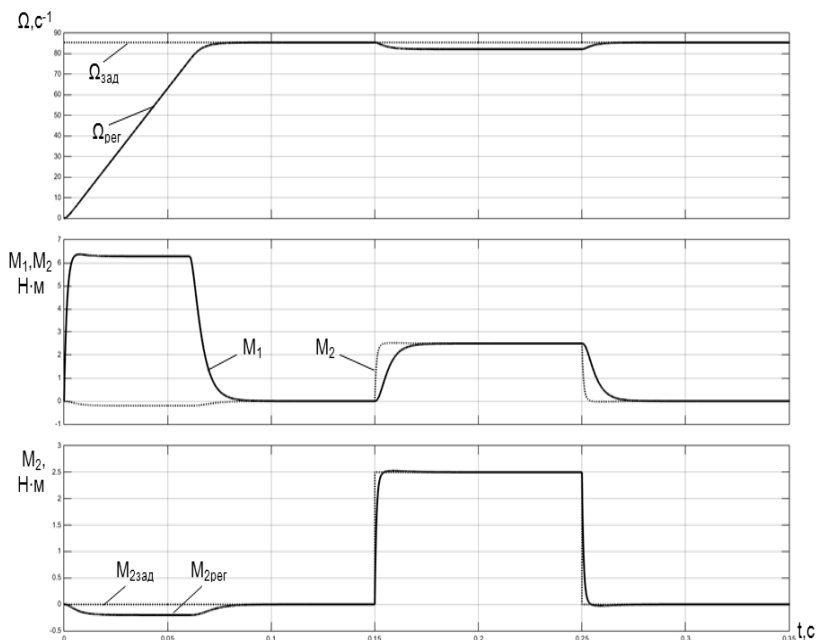


Рис. 1. Переходные характеристики системы с ПИ-регулятором тока НЭП

Анализ переходных характеристик, приведенных выше, показывает, что при пуске ИЭП в системе регулирования тока НЭП появляется ошибка. Это связано с тем, что ПИ-регулятор тока НЭП имеет астатизм первого порядка по возмущению, который устраняет установившуюся ошибку при постоянном возмущении. Возмущением для НЭП является скорость системы ИЭП–НЭП, которая в процессе пуска и торможения электропривода при ограничении тока якоря ИЭП изменяется по линейному закону.

Устранение или уменьшение ошибки регулирования тока НЭП возможно разными способами, в том числе повышением порядка астатизма системы регулирования тока НЭП путем введения дополнительного интегрального регулятора (И-регулятора) тока. На рис. 2 приведены модель системы с дополнительным И-регулятором тока НЭП и ее переходные характеристики, анализ которых показывает отсутствие установившейся ошибки регулирования тока (момента) при линейном изменении возмущения (скорости).

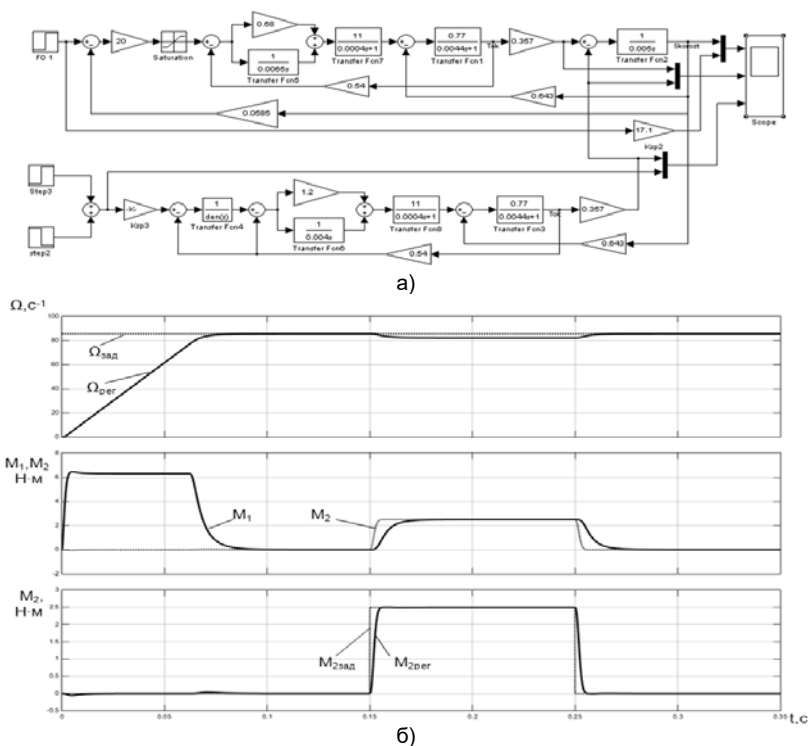


Рис. 2. Математическая модель (а) и переходные характеристики (б) системы с дополнительным И-регулятором тока НЭП

УДК 677:062.83

М.А. СОЛОМАНИЧЕВ, ст. преподаватель

Ивановский государственный энергетический университет имени В.И. Ленина  
153003 г. Иваново, ул. Рабфаковская 34  
E-mail: sma24sma@yandex.ru

### Решение задачи стабилизации плотности осевой намотки гибких материалов при математическом моделировании системы взаимосвязанного электропривода текстильного агрегата

**Аннотация.** Рассмотрен вариант математической модели системы взаимосвязанного электропривода перематывающего агрегата, содержащей модель устройства стабилизации плотности намотки ткани, разработанную на основе его функциональной схемы.

**Ключевые слова:** осевая намотка, натяжение ткани, устройство стабилизации плотности намотки, закон Архимедовой спирали, математическая модель, радиус намотки, система взаимосвязанного электропривода

M.A. SOLOMANICHEV, Senior Teacher

Ivanovo State Power University,  
153003 Ivanovo, Rabfakovskaya St., 34  
E-mail: sma24sma@yandex.ru

### **Solution the problem of axial winding density stabilization of the flexible materials in the mathematical modeling of system of interconnected electric drive of textile unit**

**Abstract.** The variant of mathematical model of system of interconnected electric drive of rewinding unit, containing model of winding fabric density stabilization device, developed on the basis of its functional scheme is considered.

**Keywords:** axial winding, fabric tensioning, winding density stabilization device, Archimedean spiral law, mathematical model, winding radius, system of interconnected electric drive

Осевая намотка гибкого текстильного материала (например, ткани) с постоянным натяжением вызывает деформацию нижележащих слоев формируемого рулона, что определяет его неравномерную плотность. Для получения рулонов с равноплотной (по радиусу) структурой требуется регулировать натяжение материала так, чтобы практически исключить межвитковое давление вышележащих слоев рулона на нижележащие [1]. Один из возможных вариантов решения указанной задачи поясняется функциональной схемой устройства [2] (рис. 1).

Здесь в процессе намотки ткани 3 на выходе импульсного элемента 9 датчика 1 формируется последовательность импульсов за полный оборот его измерительного ролика 2, соответствующая прохождению участка ткани определенной длины. При этом регулирование натяжения полотна осуществляется в функции разности фактического радиуса  $R$  рулона 5 на выходе блока 12 (по сигналу с элемента 11) и теоретического  $R_T$ , определяемого в блоке 10 как произведение числа оборотов рулона 5 (на выходе датчика 8) на толщину наматываемой ткани (параметр Архимедовой спирали [3]). Сигнал разности ( $\Delta R = R - R_T$ ) поступает на интегрирующий элемент 13, изменяющий (с помощью блока 14) величину сигнала задания по натяжению ткани  $F_3$  таким образом, чтобы минимизировать  $\Delta R$ . В итоге общее задающее напряжение, пропорциональное постоянному значению скорости намотки и поступающее на входы электроприводов 4 и 15, корректируется на входе электропривода 4 в функции сигнала разности  $\Delta F$  текущего натяжения  $F$  ткани (на выходе датчика 6) и заданного  $F_3$ , что ведет к стабилизации плотности ее намотки.

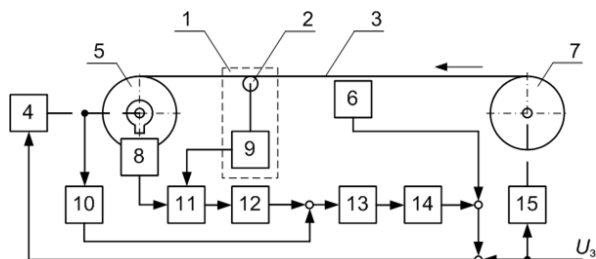


Рис. 1. Функциональная схема устройства стабилизации плотности намотки ткани в составе системы управления взаимосвязанным электроприводом перематывающего агрегата: 1, 6 – соответственно датчики длины и натяжения ткани 3; 2 – измерительный ролик датчика 1; 4, 15 – соответственно электроприводы механизмов формирования рулона 5 и подачи материала 7; 8 – датчик числа оборотов рулона; 9 – импульсный элемент датчика 1; 10, 12 – соответственно блоки вычисления теоретического и фактического радиусов намотки; 11 – ключевой элемент; 13 – интегратор; 14 – формирователь задания по натяжению;  $U_3$  – напряжение задания по скорости намотки

Математическая модель устройства стабилизации плотности намотки ткани, соответствующая функциональной схеме, приведенной на рис. 1, и входящая в состав модели электропривода 4 [4], содержит модели импульсного датчика числа оборотов формируемого рулона [5, рис. 5.20, а] и счетчика импульсов [5, рис. 5.20, б].

Структура математической модели системы управления взаимосвязанным электроприводом перематывающего агрегата, разработанная с учетом приведенного выше алгоритма работы устройства стабилизации плотности намотки [2], представлена на рис. 2. Данная модель дополнительно содержит блок ZI (задатчик интенсивности), обеспечивающий аperiodический процесс изменения скорости намотки при пуске агрегата, и модель линейного интерполятора [6]. При этом сигнал управления по натяжению  $F$  ткани равен произведению сигналов на выходе указанного интерполятора и в канале обратной связи по натяжению.

Модель зоны транспортирования ткани (блок *Zona transport polotna* на рис. 2) имеет структуру, аналогичную приведенной в [6], за исключением функционального элемента, реализующего обратную связь по положению ролика петлеобразователя (датчика 6 на рис. 1).

Принцип работы математической модели, изображенной на рис. 2, основан на контроле (в процессе осевой намотки) реального и вычисления (на основе закона Архимедовой спирали) теоретического радиусов рулона и регулировании натяжения  $F$  ткани в функции их разности.



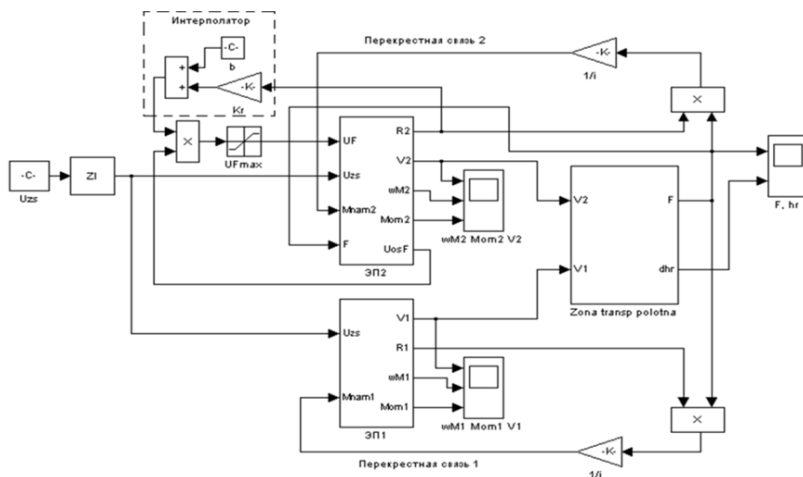


Рис. 2. Математическая модель системы взаимосвязанного электропривода перематывающего агрегата

**Вывод:** анализ результатов [4], полученных в ходе имитационного моделирования системы взаимосвязанного электропривода текстильного агрегата (рис. 2), показал, что за время полного оборота формируемого рулона минимизируется величина ошибки  $\Delta R$  и, как следствие, обеспечивается стабилизация плотности осевой намотки ткани в рулон с учетом принятого способа регулирования ее натяжения.

### Литература

1. Глазунов В.Ф., Колесова А.И., Литвинский А.Н. К построению рациональной системы управления машиной для намотки ткани // Изв. вузов. Технология текстильной промышленности. – 1982. – № 1. – С. 64–68.
2. Пат. 46483 Российская Федерация, МПК В 65Н 23/00. Устройство для намотки ткани / В.Ф. Глазунов, М.А. Соломаничев; заявитель и патентообладатель Иван. гос. энерг. ун-т. – № 2005106063; заявл. 03.03.05; опубл. 10.07.05, Бюл. № 19. – 5 с.
3. Кутьин А.Ю. Проектирование текстильных паковок рулонного типа и методы их воспроизводства / А.Ю. Кутьин. – Иваново: НПЦ «Стимул», 2006. – 210 с.
4. Глазунов В.Ф., Соломаничев М.А. Моделирование устройства стабилизации плотности намотки ткани // Изв. вузов. Технология текстильной промышленности. – 2007. – № 4. – С. 82–85.
5. Глазунов В.Ф., Куленко М.С., Соломаничев М.А. Системы управления осевой намоткой гибких материалов: учеб. пособие / ФГБОУВПО «Ивановский государственный энергетический университет имени В.И. Ленина». – Иваново, 2012. – 168 с.
6. Глазунов В.Ф., Соломаничев М.А. Моделирование аналоговой системы управления намоткой с учетом изменения радиуса рулона // Изв. вузов. Технология текстильной промышленности. – 2006. – № 1. – С. 104–108.

УДК 621.6

М.А. ЗАХАРОВ<sup>1</sup>, ст. преподаватель,  
П.А. ЗАХАРОВ<sup>2</sup>, к.т.н., нач. отдела

<sup>1</sup>Ивановский государственный энергетический университет имени В.И. Ленина  
153003 г. Иваново, ул. Рабфаковская 34  
*E-mail: mazoid@gmail.com*

<sup>2</sup>Федеральное бюджетное учреждение «Научно-технический центр  
«Энергобезопасность»  
107564 г. Москва, ул. Краснобогатырская 2 стр. 1

## **К исследованию аварийных режимов работы ЭГПА из-за электрических воздействий**

**Аннотация.** В статье представлена методика разработки бескоординатной модели синхронного двигателя, в которой входными величинами являются модуль и частота вращения вектора напряжения статора и модуль вектора напряжения обмотки возбуждения.

**Ключевые слова:** синхронный двигатель, математическая модель

М.А. ZAKHAROV<sup>1</sup>, Senior Teacher,  
P.A. ZAKHAROV<sup>2</sup>, Candidate of Engineering, Head of Department

<sup>1</sup>Ivanovo State Power University,  
153003 Ivanovo, Rabfakovskaya St., 34  
*E-mail: mazoid@gmail.com*

<sup>2</sup>Federal budgetary institution «Scientific and Engineering Centre for Energy Safety»  
107564 Moscow, Krasnobogatyrskaya St., 2, building 1

## **Research of emergency modes of operation of electrically driven gas pumping unit due to electrical influences**

**Abstract.** The paper presents a methodology for the development of the model coordinate-free synchronous motor in which the input values are the module and the speed of the stator voltage vector and the magnitude of the field winding voltage.

**Keywords:** synchronous motor, mathematical model

Как показывает опыт эксплуатации магистральных газопроводов (ЭГПА), режимы их работы, несмотря на наличие в целом ряде станций подземного хранения газа и буферных его потребителей, как правило, характеризуется неравномерностью подачи газа в течение года и из года в год. В зимнее время газопроводы, как правило, работают в режиме максимальной подачи газа, а в летнее время, когда потребление газа несколько снижается, снижается и загрузка компрессорных станций и линейных участков магистральных газопроводов. Эта особенность режимов работы магистральных газопроводов и, как следствие, компрессорных станций в

той или иной степени характерна для всей газотранспортной системы страны.

В связи с этим, оборудование и обвязка компрессорных станций приспособлены к обеспечению переменного режима работы газопроводов. Сезонные колебания в подаче газа через компрессорную станцию обычно регулируются включением и отключением работающих агрегатов, а в ряде случаев отключением и самих компрессорных станций. Колебания газа в пределах суток или дней недели обычно регулируются изменением частоты вращения силовой турбины при использовании газотурбинных установок.

Эксплуатация ЭГПА с неудовлетворительными техническими и энергетическими показателями ведет к дополнительным эксплуатационным расходам и может привести к аварийным ситуациям со стороны синхронного двигателя (СД), являющегося приводным механизмом, и со стороны нагнетателя (Н), являющегося рабочим механизмом. Это приведет к существенным материальным затратам по восстановлению нормального функционирования данного объекта.

Создание системы мониторинга и диагностики технического и энергетического состояния приводного механизма ЭГПА является задачей технически актуальной и экономически целесообразной. Разработка и создание технических средств контроля, защиты и диагностирования СД повысит надежность эксплуатации, как самого двигателя, так и всего ЭГПА в целом.

Для решения этих задач целесообразны создание стационарной системы комплексного диагностического обследования ЭГПА, а также разработка методики и комплекс мероприятий по проведению данного типа работ.

Синхронный двигатель, как объект автоматического управления, представляет собой сложную динамическую структуру, описываемую системой нелинейных дифференциальных уравнений высокого порядка [1]. По этой причине применение такого описания в разработках систем управления синхронным электроприводом в большинстве случаев оказывается проблематичным. Практически, чаще всего в задачах управления, используются упрощенными линеаризованными вариантами динамических моделей [2], что приводит на практике к ухудшению качества процессов регулирования синхронного электропривода.

На основе тензорной методики преобразования электромагнитных процессов разработана динамическая математическая модель синхронного двигателя [3]. Проверка адекватности полученной модели проведена имитационным моделированием в программном комплексе «Ansys Maxwell».

Особенностью рассматриваемой машины является отсутствие демпферной обмотки (рис. 1) в купе с электромагнитным возбуждением.

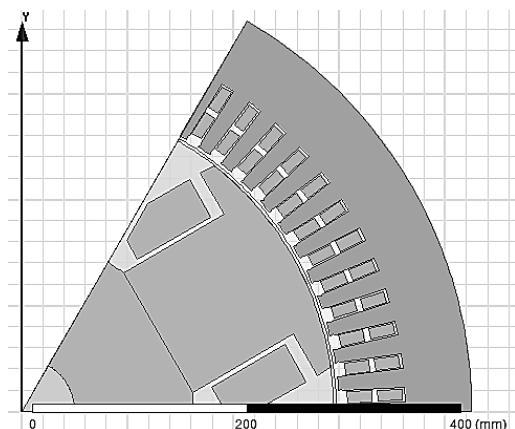


Рис. 1. Модель синхронного двигателя без демпферной обмотки

Обмотка статора питается трехфазным переменным напряжением синусоидальной формы. Для получения магнитодвижущей силы и токов также задано число элементарных проводников в пазах, а также сопротивление обмотки.

Результаты, полученные в «Ansys Maxwell» и при исследовании синхронного двигателя в тензорной форме в программной среде Simulink MatLab, сопоставимы.

Для анализа динамических режимов, связанных с электрическими параметрами сети, проанализирован ГОСТ 13109-97 «Электрическая энергия. Совместимость технических средств электромагнитная. Нормы качества электрической энергии в системах электроснабжения общего назначения» и нормативные документы ОАО «Газпром».

Основными факторами, влияющими на работоспособность системы, являются следующие режимы:

- отклонение напряжения;
- колебание напряжения;
- несинусоидальность напряжения;
- несимметрия напряжения;
- отклонения частоты;
- провал напряжения.

Для анализа влияния каждого из этих факторов проведены эксперименты на разработанной математической модели.

#### Литература

1. Горев А.А. Переходные процессы синхронной машины / А.А. Горев. – М.: Госэнергоиздат, 1950. – 435 с.
2. Захаров П.А., Захаров А.М. Исследование переходных режимов работы АД // Электротехника. – 2000. – № 3.

3. **Захаров П.А.**, Захаров А.М. Динамическая модель синхронного двигателя // Состояние и перспективы развития электро- и теплотехнологии. Материалы междунар. науч.-техн. конф. (XIX Бенардосовские чтения). Т. 3. Иваново: ФГБОУВО «Ивановский государственный энергетический университет им. В.И. Ленина», 2017. – ISBN 978-5-00062-239-1. – С. 57–60.

УДК 621.34.62-50

С.В. ПАСТИН, к.т.н.,  
В.М. ТКАЧЁВ, к.т.н.,  
В.А. ГУСЕВ, к.физ.-мат.н.

Ивановский государственный энергетический университет имени В.И. Ленина,  
153003 г. Иваново, ул. Рабфаковская 34  
*E-mail: v-gysev.i@yandex.ru*

### **Создание движущего момента в электроприводе системы «мотор-колесо» большой мощности**

**Аннотация.** Рассматриваются принципы конструирования электропривода системы – безредукторное «мотор-колесо» в автосамосвалах особо большой грузоподъемности с учетом возможности проведения ремонта в полевых условиях и способ ограничения вихревых токов в 3-х-фазных индукторах с разомкнутым магнитопроводом.

**Ключевые слова:** электропривод, переменный ток, индуктор, мотор-колесо, магнитопровод, вихревые токи

S.V. PASTIN, Candidate of Engineering,  
V.M. TKACHEV, Candidate of Engineering,  
V.A. GUSEV, Candidate of physical and mathematical sciences

Ivanovo State Power University,  
153003 Ivanovo, Rabfakovskaya St., 34  
*E-mail: v-gysev.i@yandex.ru*

### **Creating of the driving moment in the electric drive high power «motor-wheel» systems**

**Abstract.** The principles of designing an electric drive system – gearless «motor-wheel» in especially heavy-duty trucks are considered taking into account the possibility of repair in field conditions and a method for limiting eddy currents in 3-phase inductors with an open magnetic circuit.

**Keywords:** electric drive, alternating current, inductor, motor-wheel, magnetic circuit, eddy currents

В связи с ростом мощности индивидуальных приводных средств, например, в трансмиссиях автосамосвалов особо большой грузоподъемности, давно наметилась тенденция упрощения и даже исключения механических узлов и замена их электротехническими средствами. Так еще в

70-х годах прошлого века машиностроение (в том числе БелАЗ, Камацу, Юклид и др.) в трансмиссии автосамосвалов особо большой грузоподъемности отказались использовать карданный вал, механический дифференциал, полуоси приводных колес и перешли на электропривод системы «мотор-колесо» с редуктором. Следующим этапом повышения надежности трансмиссий следовало бы считать ликвидацию редуктора.

В настоящее время разработаны частотно-регулируемые электроприводы на переменном токе с векторным управлением для индивидуального привода колес [1]. Из пяти новых направлений в конструировании электротрансмиссий по [1] «наиболее перспективен и опережает уровень развития как в машиностроении, так и в преобразовательной технике – безредукторное мотор-колесо на основе обращенной электрической машины с постоянными магнитами и внутренним (встроенным) инвертором. В нем целесообразно применение синхронных машин с постоянными магнитами (магнитоэлектрические машины), поскольку в специальных конструкциях они обеспечивают наилучшие удельные моментные характеристики. В МЭИ создан двигатель ДВИТ-60 (мощностью 60 кВт). Электродвигатель в сборе с колесным редуктором устанавливается на опору подвески, выходящий вал редуктора жестко состыкован со ступицей колеса. Проблемы этого направления связаны с перегревом машины при эвакуации технического средства (ТС) на сцепке при неработающем охлаждении машины, с возможностью недопустимых перенапряжений при отказе преобразователя в зоне ослабления поля на большой частоте вращения [1]. Авторы считают, что для тяжелого электрооборудования мощных карьерных самосвалов при проектировании электротрансмиссий в рассматриваемом случае необходимо учитывать в первую очередь условия ее эксплуатации, так как жесткое (неразборное) соединение вала редуктора с приводным колесом, когда редуктор находится в едином корпусе с двигателем, исключает демонтаж двигателя в полевых условиях. При транспортировке ТС с поврежденными обмотками двигателя в последних может вспыхнуть пожар от наведенной ЭДС полей полюсов, вращаемых колесом. Кроме того, для прокачки охлаждающей жидкости помпой нужен независимый источник питания (в аварийном режиме).

Наличие гибкой шланговой системы (для перекачки через электродвигатель охлаждающей жидкости) на колеблющейся подвеске колеса снижает надежность трансмиссии. В условиях постоянного загрязнения подвески повышаются требования к качеству уплотнений в конструктивных элементах.

В безредукторной конструкции неизбежно обратное-пропорциональное увеличение необходимого движущего момента по коэффициенту передачи изъятю редуктора. Оно частично компенсируется, если возможно, многократным увеличением радиуса точек приложения магнитодвижущей силы в паре индуктор – вторичный элемент по сравнению с этим параметром

(статор – ротор) изъятых электродвигателя. Для размещения взаимодействующих элементов из-за дополнительных потерь, связанных с вихревыми токами, необходимо значительно увеличить объем колеса.

Замена асинхронной связи синхронной резко снижает требования: к воздушному зазору между элементами статора и ротора по: величине и равномерности (требования к качеству сборки и точности изготовления деталей больших размеров), запасу прочности опорных конструкций из-за возможности их деформации при значительных динамических нагрузках.

Авторами запатентован вариант безредукторного мотор-колеса [2], в котором решается ряд дополнительных задач:

1. Предложена конструкция, позволяющая разукрупнить единичную мощность двигателя за счет размещения внутри колеса многочисленных индукторов с 3-х-фазной обмоткой переменного тока и равных по количеству им постоянных магнитов (так называемые виртуальные «линейные двигатели»). Поскольку объем колеса находится в квадратичной зависимости от его диаметра, а количество активных материалов двигателя приблизительно пропорционально мощности, то при диаметре колеса в 3–4 метра и более возможно не только разместить эти материалы внутри колеса, но и поместить в неподвижной статорной части охладители для прокачки воздуха. Данная конструкция позволяет не только заменять аварийные единичные индукторы и магниты в полевых условиях, но и проводить профилактические работы на электрооборудовании.

2. Авторами предложено новое решение уменьшения тепловых потерь от вихревых токов в разомкнутом магнитопроводе [3]. Без этого разместить активные материалы (медь, сталь) внутри колеса крайне трудно.

Предложенная авторами конструкция мотор-колеса содержит: внешний ротор, состоящий из обода с крышкой, на внутренней поверхности которого с креплением вида «ласточкина хвоста» непрерывно расположены постоянные магниты, образующие цилиндрическую поверхность; радиальные подшипниковые щиты фиксированы по оси ротора осевыми подшипниковыми щитами. Внешний радиальный щит имеет закрытое смотровое окно, расположенное напротив индукторов и магнитов в размерах, необходимых для монтажа/демонтажа последних (для одной пары индуктор – магнит). Внутри ротора находятся: кассета с асинхронными 3-х-фазными индукторами, образующими наборный цилиндрический статор, и запитанными через концентрические круговые шины, закрепленные на кассете; полый несущий цилиндр для крепления элементов статора и ротора; фиксатор положения ротора, используемый при выполнении монтажных работ. Несущий цилиндр крепят соосно на полый консоли механизма подвески колеса и через нее вводят провода от источника питания и элементы воздухопровода.

Установка упорных осевых подшипниковых щитов позволяет отказаться от размещения в индукторах дополнительных обмоток для гашения поперечных усилий в паре индуктор – магнит.

При разработке устройства для ограничения тепловых потерь от вихревых токов в магнитопроводе авторы исходили из идентичности физических процессов в магнитопроводе (железе) и электропроводниках (меди) при размыкании магнитного потока-электротока (процессы при электросварке).

В индукторе с симметричной 3-х-фазной обмоткой переменного тока, фазы которой сдвинуты вдоль магнитопровода между собой на  $120^\circ$ , а синусоиды 3-х-фазного напряжения источника питания сдвинуты во времени между собой на  $120^\circ$ , при подходе волны движущегося суммарного максимума магнитного потока, состоящего из мгновенных значений амплитуд магнитных потоков каждой из трех фаз, к краю разомкнутого магнитопровода передним фронтом этой волны через электрическую схему управления размыкают фазы обмотки, а задним фронтом ее замыкают, при этом процесс повторяется периодически с каждой новой волной этого максимума.

При схеме соединения обмоток «звезда» в двух фазах обмотки индуктора, а при схеме соединения обмоток «треугольник» – в каждой фазе, установлены два двухсторонних электронных ключа, к входам управления каждого из которых подключен выход электронного сумматора, один из входов которого соединен с выходом блока ограничения, а один из двух других входов через нормально открытый блок контакт магнитного пускателя направления движения «вперед» соединен с выходом магнитного датчика Холла «вперед», а другой вход через нормально открытый блок-контакт магнитного пускателя направления движения «назад» соединен с выходом магнитного датчика Холла «назад», причем магнитные датчики Холла устанавливаются: один на одном краю разомкнутого магнитопровода, а другой магнитный датчик Холла на противоположном краю разомкнутого магнитопровода. Работает один из 2-х датчиков – в зависимости от направления движения. В сумматоре устанавливается блок отрицательного опорного напряжения, которое преодолевает сигнал магнитного датчика, после которого передний фронт волны  $\Phi_{\text{макс}}$  через электронную схему управления сумматора отключает входы электронных ключей, а при выходе  $\Phi_{\text{макс}}$  – задним фронтом восстанавливает соединение обмоток.

Процесс повторяется в каждый новый период движения волны максимума  $\Phi_{\text{макс}}$  суммы магнитных полей фаз индуктора.

### Литература

1. **Остриров В.Н.**, Котельников М.К., Яковенко М.Е. Опыт создания преобразовательной техники для электротрансмиссий собственных нужд электротранспорта / Электропривод в транспорте // Докл. научн.-техн. семинара. – М: МЭИ, 2017. – С. 18–21.
2. **Пат. 2667208** Российская Федерация. Способ создания движущего момента в колесе транспортного средства грузоподъемностью от 170 тонн и устройство для его реализации / С.В. Пастин, В.А. Гусев; заявитель и патентообладатель Иван. гос. энерг. ун-т. – 2018, Бюл. № 26.



3. **Способ** ограничения вихревых токов в разомкнутом магнитопроводе в индукторе с 3-х-фазной обмоткой переменного тока и устройство для его реализации / С.В. Пастин, В.М. Ткачёв; заявитель Иван. гос. энерг. ун-т. – № 2017118169. – 2018, Бюл. № 33.

УДК: 621.31

А.А. АЛЕКСЕЕВ, магистрант

Ивановский государственный энергетический университет имени В.И. Ленина  
153003 г. Иваново, ул. Рабфаковская 34  
*E-mail: alsansan420@gmail.com*

### **Экспериментальное определение полосы пропускания электропривода**

**Аннотация.** В статье описывается процесс построения диаграммы Боде контура положения системы подчиненного регулирования электроприводом на примере синхронного двигателя, а также определение по полученной диаграмме полосы пропускания контура.

**Ключевые слова:** диаграмма Боде, полоса пропускания, дискретное преобразование Фурье

A.A. ALEKSEEV, undergraduate student

Ivanovo State Power Engineering University  
153003 Ivanovo, Rabfakovskaya St., 34  
*E-mail: alsansan420@gmail.com*

### **Experimental determination of an electric drive bandwidth**

**Abstract.** This paper deals with charting of the Bode diagram of an electric drive position loop using the synchronous motor as an example, as well as position loop bandwidth determination using resulting diagram.

**Keywords:** Bode diagram, bandwidth, discrete Fourier transform

Полосу пропускания электропривода можно определить по его математической модели. Однако в некоторых случаях составление такой модели не представляется возможным – кроме того, зачастую модели не обладают необходимой точностью и не могут отразить всех тонкостей реального объекта. В таком случае есть смысл использовать экспериментальные данные, полученные непосредственно с привода.

Для определения полосы пропускания необходимо построить диаграмму Боде, или же ЛАФЧХ (логарифмическую амплитудно-фазовую частотную характеристику) исследуемого контура. Построение выполняется по следующему алгоритму:

1. В контур подается тестовый синусоидальный сигнал, частота которого экспоненциально изменяется в заданном диапазоне частот за заданный промежуток времени. Использование такого сигнала обусловлено его нулевым временем группового запаздывания и отсутствием дополнительных помех [1]. Стоит также отметить, что, в отличие от классических способов снятия ЛАФЧХ, контур в течение всего процесса снятия остается замкнутым, так как на реальных объектах использование разомкнутого контура может привести к непредвиденным движениям двигателя [2] (рис. 1).

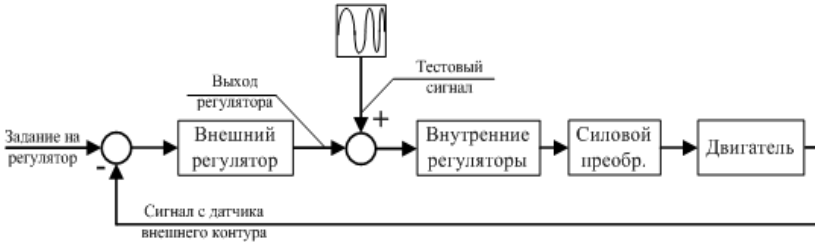


Рис. 1. Структурная схема процесса подачи тестового сигнала

2. Сигнал на выходе регулятора, являющийся заданием для подчиненного ему контура, регистрируется на программном уровне.

3. К тестовому и выходному сигналам применяется дискретное преобразование Фурье (ДПФ) для перевода их из временной области в частотную. Размер ДПФ (число отсчетов) зависит от времени подачи тестового сигнала.

4. Амплитуда  $A$  и угол  $\varphi$  каждого сигнала определяются по формулам:

$$A = \sqrt{\operatorname{Re}(F)^2 + \operatorname{Im}(F)^2}; \quad \varphi = \operatorname{arctg} \frac{\operatorname{Im}(F)}{\operatorname{Re}(F)}, \quad (1)$$

где  $\operatorname{Re}(F)$ ,  $\operatorname{Im}(F)$  – соответственно действительная и мнимая части ДПФ сигнала в каждый отсчет.

5. Магнитуда (усиление)  $M$  и фаза  $P$  определяются по формулам:

$$M = 20 \cdot \lg \frac{A_a}{A_r}; \quad P = \varphi_a - \varphi_r, \quad (2)$$

где  $A_a$ ,  $A_r$  – соответственно амплитуды фактического и возмущающего сигналов;  $\varphi_a$ ,  $\varphi_r$  – соответственно углы выходного и тестового сигналов.

6. Для предотвращения разрыва графика фазы при переходе через значение  $\pi$  (рад.) применяется коррекция на  $\pm 2\pi$  (рад.), после чего окончательно выводится диаграмма Боде.

Все описанные выше шаги реализованы в программном комплексе управления и диагностики электроприводов ServoIDE [3]. Для построения и анализа ЛАФЧХ будем пользоваться возможностями этого комплекса.

В качестве испытуемого выбран синхронный двигатель Siemens 1FK7042-5AF71-1EB3 с инкрементальным датчиком положения типа «Sin/Cos», содержащим 2048 целых меток на оборот. Его основные параметры приведены в табл. 1. Кроме него, в состав экспериментального стенда входят следующие устройства:

- силовой преобразователь IntAMP-05 с номинальной мощностью 5 кВт;
- контроллер движения IntSERVO8 [3].

Таблица 1. Параметры испытуемого двигателя

$n_N$ , об/мин	$n_{max}$ , об/мин	$I_N$ , А	$I_0$ , А	$M_N$ , Н·м	$M_{max}$ , Н·м
3000	9000	1,75	2,2	2,3	3

Система управления состоит из двух контуров – тока и положения, поэтому будем определять полосу пропускания контура положения. Для снятия ЛАФЧХ зададим следующие параметры тестового сигнала (табл. 2).

Таблица 2. Параметры тестового сигнала

Амплитуда, А	Время, с	Начальная частота, Гц	Конечная частота, Гц
0,4	10	1	1000

Получившаяся характеристика представлена на рис. 2.

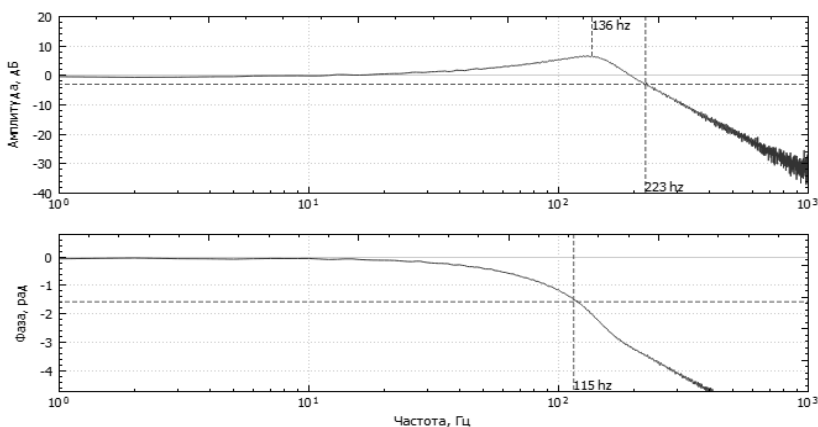


Рис. 2. Диаграмма Бode контура положения

По полученной характеристике можно сделать следующие выводы:

- в системе отсутствуют механические резонансы;

– усиление сигнала на частоте 136 Гц составляет 6 дБ, что является признаком системы на грани устойчивости [2] и обусловлено достаточно жесткой настройкой регуляторов тока и/или положения;

– величина полосы пропускания контура положения испытуемого электропривода составляет 115 Гц, что удовлетворяет требованиям ГОСТ [4].

#### Литература

1. **Ian H. Chan.** Swept Sine Chirps for Measuring Impulse Response [Электронный ресурс]. – Режим доступа: [https://www.thinksrs.com/downloads/pdfs/applicationnotes/SR1\\_SweptSine.pdf](https://www.thinksrs.com/downloads/pdfs/applicationnotes/SR1_SweptSine.pdf), свободный. – Загл. с экрана.
2. **Understanding / Reading Bode Plots** [Электронный ресурс]. – Режим доступа: [http://support.motioneng.com/utilities/bode/bode\\_16.html](http://support.motioneng.com/utilities/bode/bode_16.html)
3. **Бурков А.П.,** Красильникьянц Е.В., Смирнов А.А., Булдукян Г.А., Наумов Р.Ю. Современный асинхронный электропривод для станков с ЧПУ // Автоматизация в промышленности. – 2012. – № 5. – С. 25–30.
4. **ГОСТ 27803-91.** Электроприводы регулируемые для металлообрабатывающего оборудования и промышленных роботов.

УДК 62-83:677.054

К.К. ЕРМАКОВ, магистрант,  
П.В. ВИЛКОВ, к.т.н., доцент

Ивановский государственный энергетический университет имени В.И. Ленина  
153003 г. Иваново, ул. Рабфаковская 34  
*E-mail: nice.ermakov19@gmail.com; wpw@drive.ispu.ru*

### Система управления электроприводом ткацкого станка

**Аннотация.** В данной статье рассматривается система управления текстильного станка отечественного производства, ее отличительные особенности. Построена модель управляемой оси, проведены исследования в различных режимах работы.

**Ключевые слова:** ткацкий станок, система управления, многослойная ткань

К.К. ERMAKOV, undergraduate student,  
P.V. VILKOV, Candidate of Engineering, associate professor

Ivanovo State Power Engineering University  
153003 Ivanovo, Rabfakovskaya St., 34  
*E-mail: nice.ermakov19@gmail.com; wpw@drive.ispu.ru*

### Control system of the loom electric drive

**Abstract.** This article deals with loom electric drive control system of domestic production and its features. Dynamic model that simulates the operation of one of the controlled axes was developed, results of modeling in different modes are obtained.

**Keywords:** loom, control system, multilayer fabric

В связи с интенсивным развитием авиастроения, атомной энергетики и космической отрасли растет спрос на многослойные технические ткани, так как они превосходят другие армирующие материалы практически по всем параметрам. Например, по постоянству структуры, однородности свойств, устойчивости форм и удельной плотности, что позволяет достичь высоких показателей конструкционного изделия.

Для выпуска многослойных технических тканей необходимы современные текстильные машины отечественного производства с применением высокоточных систем управления с гарантированной надежностью, высокой производительностью и быстродействием [1].

Таким образом, для производства многослойных технических тканей был разработан отечественный ткацкий станок СТ180Ж-90 с механической независимостью каждой из управляемых осей относительно основного вала (батана).

В данной модели станка согласованная работа и синхронизация осей реализуется посредством высокоточной системы управления (СУ), построенной на базе цифровой платформы IntServo [2]. Данная система, разработанная компанией «ИНЭЛСИ», обеспечивает высокую точность обработки задания, что является одним из основных критериев отбора СУ для производства текстильных машин. К основным преимуществам платформы относятся: открытая архитектура; модульный принцип построения; поддержка широкого спектра оборудования; развитые инструменты настройки и диагностики; полностью отечественная разработка; кросс-платформенность аппаратных и программных средств.

Представленная на рис. 1 структурная схема СУ ткацкого станка объединяет все компоненты в единую масштабируемую и соответствующую современным стандартам платформу посредством высокоскоростных цифровых интерфейсов.

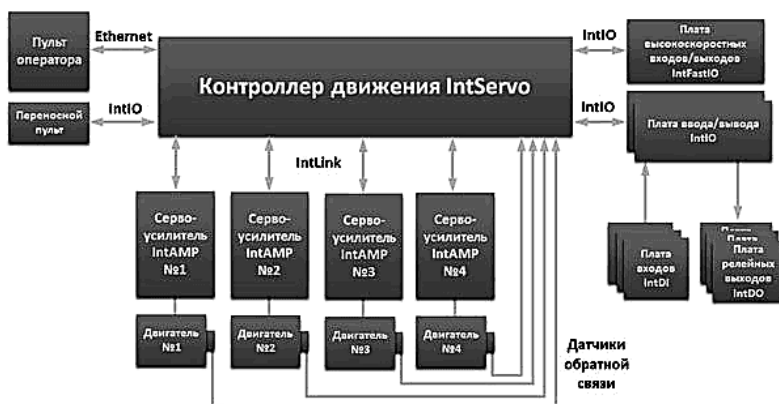


Рис. 1. Структурная схема СУ ткацкого станка

На рис. 2 представлена структурная схема динамической модели, имитирующая процесс работы одной из управляемых осей ткацкого станка, включающая в себя ПИД-регулятор углового положения вала.

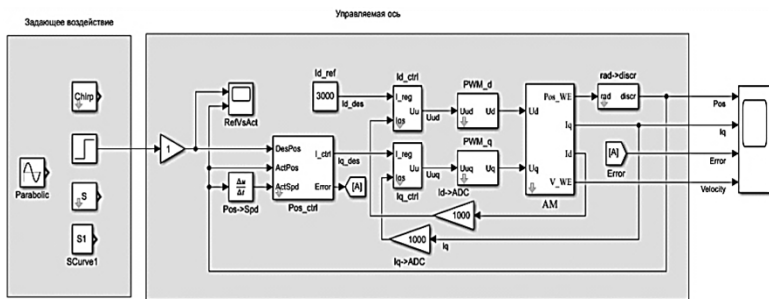


Рис. 2. Структурная схема динамической модели

Исходя из результатов моделирования переходных процессов ее работы в номинальном, наладочном и аварийном режимах, проведены систематизация и анализ данных, на основании которых, посредством оптимизации, были подобраны значения коэффициентов ПИД-регулятора положения вала для СУ электроприводом ткацкого станка.

На рис. 3, а, б представлены переходные процессы ошибки углового положения вала  $\Delta\varphi(n)$  и тока двигателя  $I(n)$  (реакция на единичное воздействие) при экспериментальном исследовании СУ одной оси ткацкого станка в производственных условиях до и после оптимизации коэффициентов ПИД-регулятора положения.

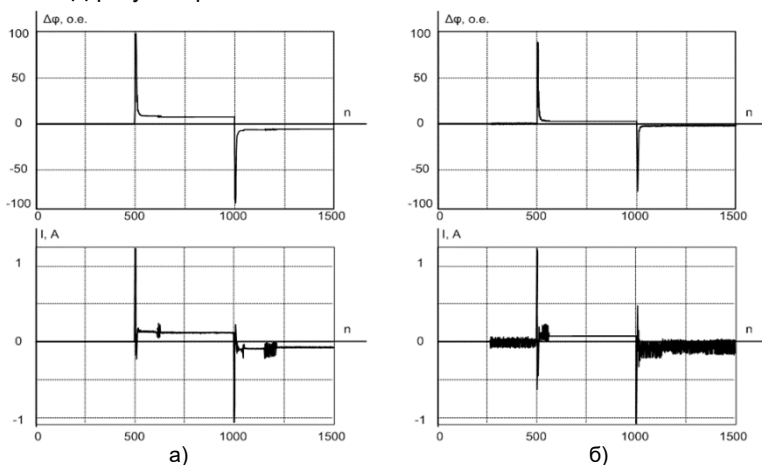


Рис. 3. Зависимости ошибки по угловому положению вала и тока двигателя до оптимизации регулятора положения (а) и после (б)

**Вывод.** Сравнительный анализ переходных процессов показал значительное уменьшение величины ошибки углового положения вала и тока двигателя. Это позволяет судить о верности синтеза и настройки регулятора положения, что в дальнейшем может привести к повышению точности работы ткацкой машины.

#### Литература

1. **Сергеев В.Т.** Разработка структуры и технологии изготовления многослойной комбинированной ткани из углеродных и кварцевых нитей: автореф. дис. ... канд. техн. наук / В.Т. Сергеев; Моск. гос. ун-т дизайна и технологии. – Москва, 2014. – 16 с.
2. **Бурков А.П.,** Красильникьянц Е.В., Смирнов А.А., Булдукян Г.А., Наумов Р.Ю. Современный асинхронный электропривод для станков с ЧПУ // Автоматизация в промышленности. – 2012. – № 5. – С. 25–30.

УДК 62-83:677.825

С.Н. РУМЯНЦЕВ, магистрант,  
Ю.П. СПИЧКОВ, к.т.н., доцент

Ивановский государственный энергетический университет имени В.И. Ленина  
153003 г. Иваново, ул. Рабфаковская 34  
*E-mail: yupitersp@mail.ru*

### **Асинхронный векторно-управляемый электропривод поточной линии по обработке текстильных материалов**

**Аннотация.** Показаны методы построения и модернизации поточного оборудования по обработке легкодеформируемых материалов, таких как трикотаж, шелк и т.п. Даны основные пути этой модернизации и снижения чувствительности системы транспортирования к вариации физико-механических свойств обрабатываемого материала.

**Ключевые слова:** модернизация, векторно-управляемый электропривод, синхронизация движения рабочих машин, упругий датчик натяжения, чувствительность системы к вариации свойств обрабатываемого полотна

S.N. RUMYANTSEV, undergraduate student,  
Yu. P. SPICHKOV, Candidate of Engineering, associate professor

Ivanovo State Power Engineering University,  
Department of electric drive and automation of industrial installations  
153003 Ivanovo, Rabfakovskaya St., 34  
*E-mail: yupitersp@mail.ru*

### **The vector operated asynchronous electric drive of the product line on processing of textile fabrics**

**Abstract.** Methods of construction and modernization of the line equipment on processing of easily deformable materials, such as jersey, silk, etc. are shown. The main ways

of this modernization and decrease in sensitivity of system of transportation to a variation of physicomachanical properties of the processed material are given.

**Keywords:** modernization, the vector operated electric drive, synchronization of the movement of working machines, the elastic sensor of a tension, sensitivity of system to a variation of properties of the processed cloth

Достижения в области новых технологий обработки текстильных материалов вызывает необходимость совершенствования и создания технологического оборудования, обладающего высокой производительностью, большей экономичностью и меньшими габаритами. Трудность создания технологического оборудования непрерывного действия с малым натяжением ткани связано главным образом с подвижностью ее структуры и значительной ее деформации даже при минимальных механических воздействиях.

Основные технологические процессы обработки ткани осуществляются на оборудовании непрерывного действия, объединенного в поточные линии. При этом все ее машины связаны в единый поток обрабатываемым материалом, но каждая из машин имеет свои специфические особенности воздействия на этот материал.

В этих условиях обеспечение минимального натяжения ткани во многом зависит от удачной конструкции тканеведущих узлов технологического оборудования, обеспечивающих согласованность движения его смежных машин.

Важнейшая роль в повышении производительности таких технологических линий, увеличении объема и улучшении качества обработки текстильных материалов принадлежит системам автоматизированного взаимосвязанного электропривода. Традиционно на таком оборудовании использовались регулируемые электропривода с двигателями постоянного тока, так как до настоящего времени они имели лучшие динамические характеристики по сравнению с приводами переменного тока.

Однако в настоящее время остро встал вопрос энерго- и ресурсосбережения. Устранение нерационального расхода электроэнергии сегодня решается все чаще при помощи высоких технологий. В настоящее время это достигается за счет внедрения регулируемого асинхронного электропривода на основе современного частотного преобразователя с векторным управлением. Эти электропривода обеспечивают работу электродвигателя в режиме оптимального КПД во всем диапазоне регулирования скорости линии, что существенно снизит и их энергопотребление. Наиболее подходящим для решения поставленной задачи для нас является отечественный векторно-управляемый электропривод серии ЭПВ с асинхронными двигателями.

Такой электропривод осуществляет синхронизацию движения рабочих машин во всех режимах обработки ткани, производит стабилизацию задан-



ных скоростей и их соотношения, создает условия для управления важнейшими физико-механическими параметрами ткани (ее натяжением и вытяжкой и т.п.).

Существенное влияние на натяжение ткани и ее вытяжку в процессе работы линии оказывает скоростной режим и естественная вариация физико-механических свойств ткани, обусловленная предысторией ее формирования. Последнее приводит к изменению модуля ее упругости  $E$  и является доминирующим фактором, влияющим на точность регулирования скорости и натяжение ткани.

Система автоматического регулирования (АСР) натяжения ткани строится на базе роликовых компенсаторов натяжения, зон обработки, включающих как элемент – транспортируемую ткань и отдельных локальных электроприводов. Таким образом, она состоит из отдельных локальных АСР натяжения, обеспечивающих заданный цикл обработки и транспортирование ткани.

Как показали исследования, существенное влияние на работу системы регулирования натяжения оказывает конструкция устройства задания и контроля натяжения, т.е. грузового роликового компенсатора. Обеспечение основного фактора качественной обработки ткани (стабильного малого натяжения) зависит от рационального выбора его конструкции и параметров.

Возможен такой выбор параметров указанного компенсатора, сочетание которых позволяет получить минимальную чувствительность всего устройства стабилизации натяжения пленки к вариации ее модуля упругости. Это достигается приданием ему свойств датчика натяжения за счет подпружинивания и выбора соответствующей жесткости пружины [1].

Разработанная система регулирования натяжения на базе асинхронного векторно-управляемого электропривода с упругим датчиком натяжения показала существенное улучшение работы поточной линии.

С целью подтверждения этого, в среде MATLAB составлены математические модели зоны транспортирования и обработки ткани, датчика натяжения и всей системы управления натяжением полотна.

**Вывод:** исследования показали, что разработанная система регулирования натяжения ткани обладает лучшими динамическими характеристиками, меньшей чувствительностью к вариации параметров выпускаемой ткани в сравнении с АСР натяжения, построенной на базе электроприводов постоянного тока и грузовых компенсаторов.

### Литература

1. Глазунов В.Ф., Тарарькин С.В., Спичков Ю.П. О рациональном построении датчика натяжения ткани в поточных линиях текстильной промышленности // Изв. вузов. Технология текстильной промышленности. – 1981. – № 1. – С. 78–82.

УДК 662.997.05

А.Р. АБУГХИЯТХА, аспирант,  
В.Н. КОВАЛЬНОГОВ, д.т.н.

Ульяновский государственный технический университет  
432027, г. Ульяновск, Северный Венец 32  
*E-mail: a.shakarna@ulstu.ru*

## Моделирование и исследование эффективности фотоэлектрических энергоустановок

**Аннотация.** Рассмотрен комплекс вопросов, связанных с моделированием, оптимизацией и исследованием эффективности фотоэлектрических энергоустановок. Проанализированы возможности и условия эффективного применения систем ориентирования фотоэлектрических панелей посредством слежения за солнцем.

**Ключевые слова:** солнечная энергетика, фотоэлектрическая панель, ориентация, эффективность, моделирование

A.R. ABUGHIATHA, postgraduate student,  
V.N. KOVALNOGOV, Doctor of Engineering

Ulyanovsk State Technical University  
432027, Ulyanovsk, Severny Venetz 32  
*E-mail: a.shakarna@ulstu.ru*

## Modeling and research on the effectiveness of photovoltaic power plants

**Abstract.** The complex of issues related to models, optimization and research on the efficiency of photovoltaic power plants has been considered. The analysis of the possibilities and conditions for the effective application of orientation systems of photovoltaic panels by tracking the sun.

**Keywords:** solar power, photovoltaic panel, orientation, efficiency, simulation

Увеличение доли производства энергии из возобновляемых источников, в том числе солнечной радиации, и развитие малой распределённой энергетики являются наиболее устойчивыми трендами современной энергетики [1-3]. В мире наблюдается устойчивый рост солнечной энергетики, проявляющийся как в увеличении её доли в произведённой электроэнергии и объёмов ввода установленных мощностей солнечных батарей, так и в технологическом совершенствовании с сопутствующим уменьшением стоимости производства солнечной энергии (за последние 10 лет практически втрое).

Применение систем слежения за Солнцем позволяет повысить эффективность фотоэлектрических панелей, сократить срок окупаемости капитальных вложений и уменьшить стоимость производимой электроэнергии

[4, 5]. Вместе с тем, функционирование системы слежения требует дополнительных энергозатрат, связанных с опросом и обработкой сигналов с датчиков, а также работой приводов, осуществляющих ориентирование панели по Солнцу. Всё это может нивелировать эффект от применения таких систем. Известно также, что фотоэлектрическое преобразование сопровождается выделением теплоты и нагревом панелей, а с увеличением температуры снижается их эффективность [5, 6].

С учётом изложенного, дальнейшее совершенствование и разработка эффективных фотоэлектрических энергоустановок связано с развитием интеллектуальных систем оптимального управления ими. В Ульяновском государственном техническом университете начаты научно-исследовательские и опытно-конструкторские работы, связанные с моделированием, оптимизацией и исследованием эффективности перспективных фотоэлектрических энергоустановок. В частности, разрабатывается оригинальный программно-информационный комплекс, обеспечивающий возможность моделирования и исследования их эффективности в вычислительном эксперименте.

Известно (см., например, [5, 6]), что электрическая мощность на выходе фотоэлектрической матрицы прямо пропорциональна глобальному солнечному излучению на матрице и изменяется линейно в зависимости от температуры солнечного элемента:

$$P(t) = P_{PV,peak} \frac{G(t)}{G_{ST}} [1 + DP \cdot \Delta T], \quad (1)$$

где  $t$  – время, с;  $P_{PV,peak}$  – установленная пиковая мощность, Вт;  $G(t)$  – глобальное солнечное излучение на поверхности фотоэлектрической панели в момент времени  $t$ , Вт/м<sup>2</sup>;  $G_{ST} = 1000$  – то же в условиях стандартного теста;  $DP$  – коэффициент, который выражает снижение мощности из-за повышения температуры элемента (для кристаллов кремния  $DP = -0,5\% / ^\circ\text{C}$ );  $\Delta T$  – превышение температуры элемента сверх  $25^\circ\text{C}$ .

Аналитическое ядро разрабатываемого программно-информационного комплекса расширено моделями для прогнозирования солнечного излучения  $G(t)$ , попадающего на поверхность фотоэлектрической панели с учётом её пространственной ориентации [5] и данных наблюдений [7] солнечной активности для разных географических месторасположений, а также моделями прогнозирования тепловыделений в фотоэлектрическом преобразователе и повышения его температуры  $\Delta T$ .

Кроме того, по результатам анализа научно-технической и патентной информации установлено, что эффективность фотоэлектрических панелей снижается в условиях воздействия атмосферных осадков и формирования на рабочей поверхности осадочного (водо-ледяного) слоя. Для предотвращения этого предложены технические решения по очистке рабочих поверхностей фотоэлектрических панелей, реализация которых также сопряжена с затратами полезной энергии.

В настоящее время завершена отладка аналитического ядра программно-информационного комплекса, проведены тестовые расчёты и серия предварительных вычислительных экспериментов. Показано, в частности, что для условий Ульяновска наиболее эффективно применение двухосевой системы ориентирования фотоэлектрической панели по положению солнца. По сравнению с неподвижной панелью применение такой системы позволило увеличить выработку электроэнергии до 1,8 раза. Применение системы очистки рабочей поверхности фотоэлектрической панели от осадков позволяет дополнительно повысить эффективность солнечной энергоустановки до 1,3 раза. Вместе с тем, постоянная активность системы очистки может оказаться контр-продуктивной.

Дальнейшие работы будут направлены на совершенствование программно-информационного комплекса, а также исследование эффективности и отработку в вычислительном эксперименте технических и технологических решений в области систем управления энергоустановок солнечной энергетики.

#### Литература

1. **Фортов В.Е., Попель О.С.** Энергетика в современном мире. – Долгопрудный: Интеллект, 2011. – 168 с.
2. **Макаров А.А.** Долгосрочный прогноз развития энергетики мира и России / А.А. Макаров, Т.А. Митрова, В.А. Кулагин // Экономический журнал Высшей школы экономики, 2012. – № 2. – С. 172-204.
3. **Ковальногов В.Н.** Научно-технические проблемы малой распределенной теплоэнергетики и некоторые их решения // Сборник тезисов участников международного научного форума «Наука будущего – наука молодых», Севастополь, 2015. – Т. 1. С. 94–95.
4. **Китаева М.В.** Системы слежения за солнцем / М.В. Китаева, А.В. Юрченко, А.В. Скороходов, А.В. Охорзина // Вестник науки Сибири, 2012. – № 3(4). – С. 61-67.
5. **Malamaki K.D., Demoulias C.S.** Minimization of electrical losses in two-axis tracking PV systems // IEEE Transactions on Power Delivery, Vol. 28, No. 4, 2013. P. 2445-2455.
6. **Markvart T., Castaner L.** Practical handbook of photovoltaics: fundamentals and applications. – NY: Elsevier, 2003. – 1020 p.
7. **PVGIS**, Free online estimation of the solar irradiance and ambient temperature in any European and African location [Online]. Available: <http://re.jrc.ec.europa.eu/pvgis/apps4/pvest.php>

## СЕКЦИЯ 8.

### «МИКРОЭЛЕКТРОННЫЕ И МИКРОПРОЦЕССОРНЫЕ УПРАВЛЯЮЩИЕ УСТРОЙСТВА И СИСТЕМЫ»

УДК 681.5.011

В.В. АПОЛОНСКИЙ, к.т.н., доцент,  
А.Ю. ТИХОМИРОВА, студент

Ивановский Государственный Энергетический Университет,  
153003, г. Иваново, ул. Рабфаковская, д. 34  
*E-mail: Alinatikhomirova5@yandex.ru*

#### **Исследование робастных свойств дискретно-непрерывных систем автоматического управления**

**Аннотация.** В работе приведены результаты определения устойчивости системы по анализу переходного процесса.

**Ключевые слова:** системы автоматического управления, устойчивость, объект управления, цифровой регулятор

V.V. APOLONSKIY, Candidate of Technical Sciences,  
A.Y. TIKHOMIROVA, student

Ivanovo State Power Engineering University  
153003 Ivanovo, Rabfakovskayast., 34  
*E-mail: Alinatikhomirova5@yandex.ru*

#### **Studies of robust properties of discrete-continuous automatic control systems**

**Abstract.** This article presents the results of determining the stability of the system for the analysis of the transition process.

**Keywords:** automatic control systems, stability, control object, digital controller

Автоматическим регулированием принято называть сохранение неизменной некоторой величины, которая характеризует процесс, или ее изменение по требуемому закону, происходящее в связи с изменением состояния объекта или действия воздействий на объект управления.

Система автоматического управления (САУ) включает в себя две основные части: объект управления и управляющее или регулирующее устройство.

В настоящее время, с развитием технологий и повышением требований к качеству регулирования, становятся широко распространенными

смешанные системы управления, для которых характерен непрерывный объект управления и использование цифрового регулятора, обладающего существенными достоинствами.

Разработка робастных и адаптивных дискретных регуляторов в большинстве случаев сопряжена с оценкой устойчивости замкнутой системы, что, учитывая смешанный характер САУ, затрудняет применение методов, основанных на анализе устойчивости только непрерывных, или дискретных систем управления [1, 2]. В связи с этим была поставлена задача разработки алгоритма оценки устойчивости смешанной непрерывно-дискретной САУ, путем компьютерного анализа формы её выходной переходной характеристики.

В данной работе были рассмотрены и программно реализованы три различных подхода для оценки устойчивости системы. Каждый подход основан на выходных данных, полученных с ОУ, и занесенных в массив, для последующей обработки.

### 1. Оценка достижения критического значения.

В ходе реализации данного подхода из массива данных о переходном процессе, путем перебора всех значений массива, были определены минимальное и максимальное значение. Далее, они сравнивались с определенным критическим значением, при достижении которого система считается не устойчивой (рис. 1,а). В результате программа выдает информацию об устойчивости.

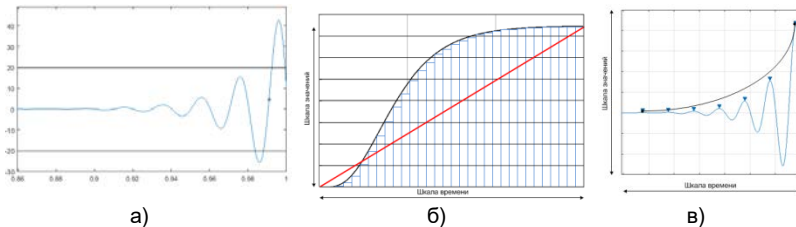


Рис. 1. Методы оценки устойчивости САУ

### 2. Оценка кривой переходного процесса.

Реализация этого метода основана на анализе формы переходного процесса (рис. 1,б). Если он выпуклый относительно прямой, проходящей через ноль и конечное значение графика ПП, то он устойчив. В обратном случае, кривая будет вогнутой, а ПП не устойчив. Анализ строится на сравнении площади под прямой, упомянутой ранее, и под графиком ПП. Для вычисления первой площади  $S_1$  была выполнена операция умножения одной второй на конечное значения массива данных переходного процесса и на конечное временное значение. А для вычисления второй площади  $S_2$

была произведена операция суммирования всех значений массива данных переходного процесса. Шаг квантования был выбран равный 1. Если  $S_2 < S_1$ , то процесс считался не устойчивым.

### 3. Оценка пиков переходного процесса.

При колебательном переходном процессе, важную роль играет изменение амплитуды колебаний (рис. 1, в). Если она увеличивается, то процесс не устойчив. Уменьшается – устойчив. Анализ проводится по изменению величин значений пиков. За пик принимается значение массива данных, у которого и предыдущее, и следующее значение являются меньшими текущего.

**Вывод:** все три метода, рассмотренные в работе, дают результат об устойчивости ОУ, но для получения более точного результата рекомендуется использовать комплекс из всех методов. Данные об устойчивости переходного процесса впоследствии будут использованы в исследовании робастности дискретно-непрерывных систем.

### Литература

1. Пупков, К.А. Методы классической и современной теории автоматического управления: учебник в 5-ти тт. ; 2-е изд. прераб. и доп. Т.1: Математические модели, динамические характеристики и анализ систем автоматического управления / Под ред. К.А. Пупкова, Н.Д. Епунова. – М.: Издательство МГТУ им. Н.Э. Баумана, 2004. – 656 с.
2. Бесекерский, В.А. Теория систем автоматического управления / В.А. Бесекерский, Е.П. Попов. – Изд. 4-е, перераб. и доп. – СПб, Изд-во «Профессия», 2003. – 752 с.

УДК 681.586.72

А.И. ТЕРЕХОВ, к.т.н., доцент

Ивановский государственный энергетический университет имени В.И.Ленина  
153003 г. Иваново, ул. Рабфаковская 34  
E-mail: terehov@eims.ispu.ru

## Моделирование преобразователей уровня с помощью программы NI MULTISIM

**Аннотация.** Рассматриваются вопросы технологии и результаты моделирования схмотехнических решений, используемых при согласовании электрических параметров электронных узлов и блоков, применяемых при создании устройств различной степени интеграции.

**Ключевые слова.** Преобразователь уровня, моделирование, электрические параметры.

A.I. TEREKHOV candidate of technical Sciences, associate Professor

Ivanovo State Power Engineering University  
153003 Ivanovo, Rabfakovskaya St., 34  
E-mail: terehov@eims.ispu.ru

## Modeling the level converters using the program NI MULTISIM

**Abstract.** The questions of technology and simulation results of circuit solutions used in the coordination of electrical parameters of electronic components and units used in the creation of devices of varying degrees of integration,.

**Key words:** evel Converter, simulation, electrical parameters.

Вопросы электрического согласования электронных узлов при совместном использовании различных элементов решаются путем установки преобразователей уровня.

Известны варианты применения преобразователей уровня, которые должны решить проблему согласования сигналов логического нуля и логической единицы, обеспечить требуемые по проекту нагрузочную способность, быстродействие, помехозащищенность. Что же касается использования преобразователей уровня в интерфейсных устройствах, то там необходимость установки подобных узлов сопряжения объясняется, например, требованиями перехода от однополярного кодирования к двуполярному, либо требованиями гальванической развязки отдельных узлов друг от друга.

В настоящее время сложилась система классификации, согласно которой преобразователи уровня могут быть построены: по схеме делителя напряжения; по схеме фиксатора потенциала; по схеме сдвигателя уровня; и т.д. Учитывая, что все указанные схемы применимы для решения каждой из задач согласования, имеет смысл обратиться к пакетам прикладных программ для моделирования электронных узлов и блоков, например, программе фирмы NI MULTISIM.

Рассмотрим возможности данного подхода на примере решения задачи подключения 3 вольтовых входов, выходов и двунаправленных линий микроконтроллеров MSP430x4xx к схемам с питанием 5 В или выше (рис. 1). Для проведения количественной оценки и выбора элементов преобразователей необходимо знать электрические параметры микросхемы контроллера MSP430x4xx, которые из спецификаций MSP430 приведены в /2/. Как показано в /1/ значения электрических параметров элементов, являющихся по отношению к микроконтроллеру периферийными можно найти в многочисленных источниках, например в /3/. Проведенные расчеты позволили выбрать элементы устройств, принципиальные схемы и результаты моделирования которых приведены на рис.2-4. Для построения двунаправленного преобразователя можно использовать комбинацию схем (например, рис.2 и рис.3). Для иллюстрации ее работы необходимо предусмотреть шину управления, что не входит в задачу данной работы, поскольку работоспособность каждого из двух каналов уже подтверждена ранее.



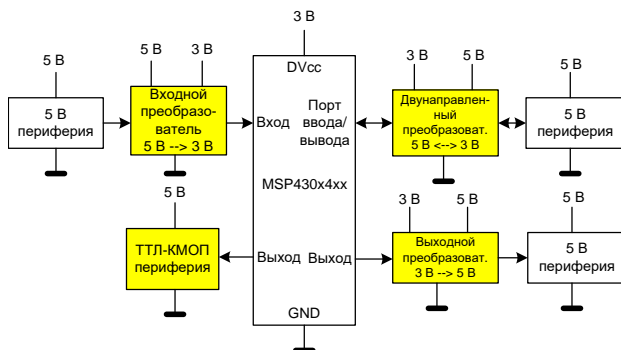


Рис. 1. Варианты подключения микроконтроллера к периферийным устройствам

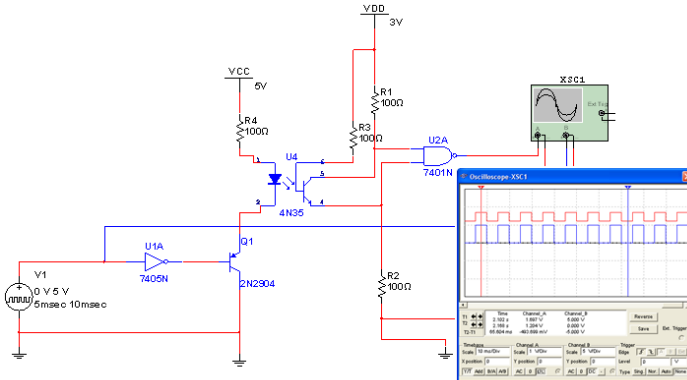


Рис. 2. Схема и результаты моделирования преобразователя уровня 5 В → 3 В на оптронном переключателе

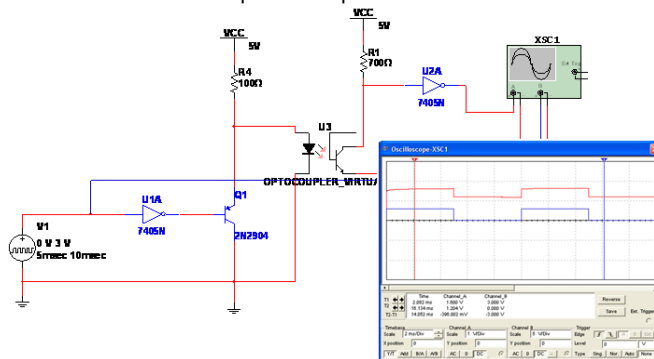


Рис. 3. Схема и результаты моделирования преобразователя уровня 3 В → 5 В на оптронном переключателе

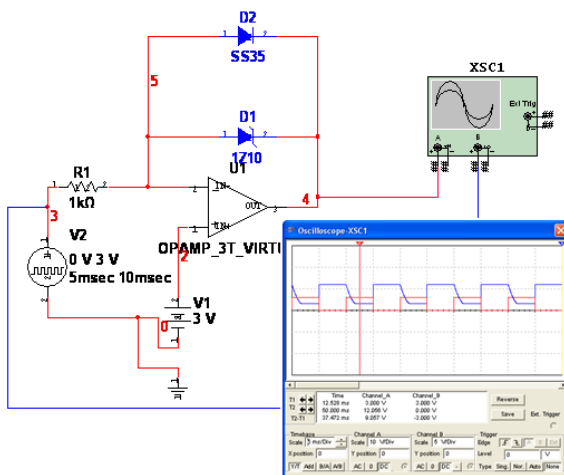


Рис. 4. Схема и результаты моделирования преобразователя уровня 3 В → 5 В на аналоговом компараторе

Анализ временных диаграмм подтверждает работоспособность устройств.

#### Выводы:

1. Разработаны и отлажены модели различных схмотехнических вариантов выполнения схем преобразователей уровня, объединенных в библиотеку макромоделей.

2. Использование разработанной библиотеки упрощает процесс моделирования сложных электронных схем.

#### Литература

1. Терехов А.И., Терехов В.Г. Преобразователи уровня электрических сигналов для систем сбора и обработки информации: Учеб. Пособие/ ГОУВПО «Ивановский государственный энергетический университет имени В.И. Ленина». – Иваново, 2009. – 200 с.
2. Техническая документация фирмы TexasInstrumentsVoltageLevelTransiation/- Режим доступа: <http://focus.ti.com>.
3. Борисевич К. Статические электрические характеристики быстродействующей КМОП-логики семейства MM74НС. Журнал Схмотехника, 2007г., №9.

УДК 62-50-83

В.Н. ЕГОРОВ, к.т.н., профессор

Ивановский государственный энергетический университет имени В.И. Ленина  
153003 г. Иваново, ул. Рабфаковская 34  
*E-mail: egorov-vn-1957@mail.ru*

## **Моделирование аварийных режимов работы силовых полупроводниковых преобразователей**

**Аннотация.** В работе приведены варианты моделей силовых полупроводниковых преобразователей для исследования аварийных режимов их работы.

**Ключевые слова:** силовые полупроводниковые преобразователи, аварийные режимы, моделирование.

V.N. EGOROV, Candidate of Engineering, professor

Ivanovo State Power University  
153003 Ivanovo, Rabfakovskaya St., 34  
*E-mail: egorov-vn-1957@mail.ru*

## **Simulation of emergency modes of power semiconductor converters**

**Abstract.** The paper presents variants of models of power semiconductor converters for the study of emergency modes of their operation.

**Keywords:** power semiconductor converters, emergency modes, simulation.

Силовые полупроводниковые преобразователи (СПП) электрической энергии являются одним из основных элементов мехатронных систем управления, и качество процессов регулирования во многом зависит от параметров СПП в установившихся и переходных режимах, в том числе и аварийных.

Аварийные режимы СПП носят случайный характер, однако они не являются редко случающимися, так как силовые ключи весьма чувствительны к перегрузкам по току и напряжению [1], и поэтому задачи защиты СПП и их элементов от аварийных ситуаций всегда актуальны [2].

Известны работы [3,4], в которых рассмотрены аварийные режимы в СПП на диодах и тиристорах, однако, аналитический анализ аварийных ситуаций с учётом многофакторности причин и источников этих ситуаций, носящих иногда лавинообразный характер, весьма затруднителен [1].

Натурное изучение в лабораторных условиях аварийных ситуаций в системах с СПП с целью разработки устройств защиты (бустеров, снабберов и др.) силовых ключей требует сложного оборудования и ограничено по условиям мощности.

Обозначенные задачи могут решаться с помощью современных компьютерных технологий. Например, программные продукты Simulink

(MATLAB) и Multisim можно применить и для моделирования аварийных ситуаций в системах управления с СПП.

Разработана, с использованием комплекса Multisim, простая и наглядная модель (рис.1) для исследования аварийных ситуаций в трёхфазном выпрямителе и позволяющая рассмотреть:

- короткие замыкания (к.з.) на шинах согласующего трансформатора выпрямителя;
- к.з. на шинах выпрямленного тока;
- к.з. или перегрузку в нагрузке;
- пробой силового ключа в произвольный момент времени;
- пробой силового ключа в произвольный момент времени, когда ключ оказывается в наихудших условиях (это имеет место в момент коммутации ключа в конце интервала его проводимости);
- неожиданное исчезновение напряжения в сети переменного тока (что важно при исследовании переходных режимов в системах управления).

Рассмотрев аварийные ситуации в неуправляемом (рис.1) и управляемом (рис.2) выпрямителях, можно сравнить и т.н. «отключаемость» этих СПП и оценить влияние управляемых силовых ключей на ограничение аварийных токов.

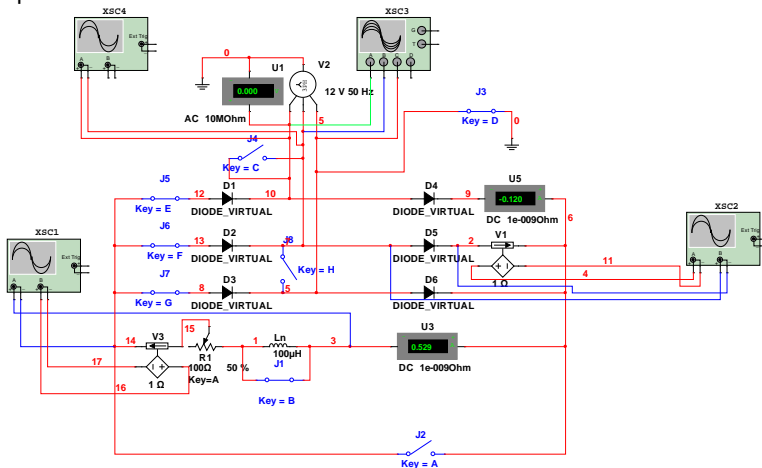


Рис.1 Вариант модели для исследования аварийных ситуаций в неуправляемом выпрямителе

Разработка моделей для исследования аварийных ситуаций в других типах СПП (например, рис.3) с разными силовыми ключами (параметры которых можно подбирать из соответствующих библиотек программных комплексов), позволит изучить работу этих преобразователей в условиях перегрузок и перенапряжений силовых ключей под действием питающей

сети, в процессе коммутации ключей, из-за нагрузки СПП и т.д. Это позволит дать и рекомендации по контактной и бесконтактной защите СПП и его элементов.

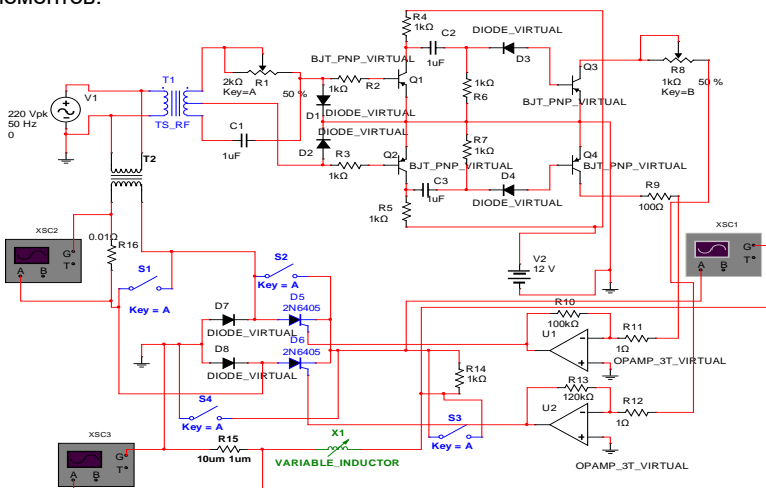


Рис.2 Вариант модели для исследования аварийных ситуаций в управляемом выпрямителе с системой управления

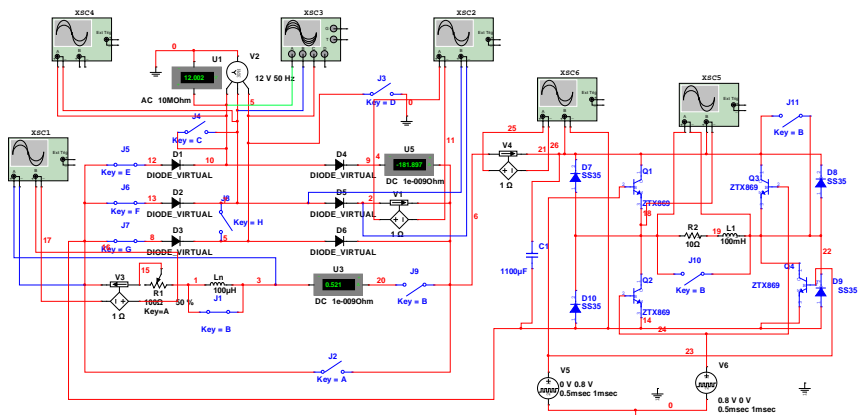


Рис.3. Вариант модели для исследования аварийных ситуаций в двухзвенном преобразователе частоты

Внедрение имитационного моделирования различных режимов работы СПП в учебный процесс, например, в виде лабораторных работ, расширяет для студентов возможности изучения, проектирования и исследования элементов систем управления.

#### Литература

1. **Воронин, П. А.** Силовые полупроводниковые ключи: семейства, характеристики, применение / П. А. Воронин. – 2-е изд., перераб. и доп. – М.: Издат. дом «Додэка-XXI», 2005. – 384 с.
2. **Семенов, Б. Ю.** Силовая электроника. Профессиональные решения / Б. Ю. Семенов. – М.: СОЛОН-ПРЕСС, 2011. – 416 с.
3. **Глух, Е.М.** Защита полупроводниковых преобразователей / Глух Е.М., Зеленов В.Е. – М.: «Энергия», 1970. – 152 с.
4. **Полупроводниковые выпрямители** / Беркович Е.И., Ковалёв В.Н., Ковалёв Ф.И., и др.; Под ред. Ф.И. Ковалёва и Г.П. Мостковой. – 2-е изд., перераб. М.: Энергия, 1978. – 448 с.

УДК 62-50-83

В.Н. ЕГОРОВ, к.т.н., профессор,  
М.А. СУСЛОВ, магистрант

Ивановский государственный энергетический университет имени В.И. Ленина  
153003 г. Иваново, ул. Рабфаковская 34  
*E-mail: egorov-vn-1957@mail.ru, E-mail: m.a.suslov1996@gmail.com*

### Модернизация системы управления для металлорежущего станка

**Аннотация.** В работе предложен вариант модернизации системы управления для металлорежущего станка путём перехода на новый вид силового полупроводникового преобразователя и микропроцессорную систему управления.

**Ключевые слова:** активный выпрямитель, ПИ-регулятор, моделирование.

V.N. EGOROV Candidate of Engineering, professor,  
M.A. SUSLOV, Master's Degree student

Ivanovo State Power University  
153003 Ivanovo, Rabfakovskaya St., 34  
*E-mail: egorov-vn-1957@mail.ru, E-mail: m.a.suslov1996@gmail.com*

### Modernization of control system for metal-cutting machine

**Abstract.** The paper proposes a variant of modernization of the control system for the metal-cutting machine by switching to a new type of power semiconductor Converter and microprocessor control system.

**Keywords:** active rectifier, PI-regulator, simulation.

Процессы обработки металлов в условиях современного производства требуют эффективных систем управления металлорежущими станками. Такие системы должны обеспечивать требуемую точность и качество обработки материалов, а также быть *энергоэффективными*. Поэтому существующий в настоящее время на машиностроительных предприятиях парк металлорежущих станков требует значительной модернизации систем управления.

Значительное число металлорежущих станков имеют электропривод постоянного тока с управляемым выпрямителем на тиристорах в качестве источника питания электродвигателя. Одним из вариантов модернизации таких станков заключается в переходе на распространенный в настоящее время электропривод переменного тока по схеме «преобразователь частоты – асинхронный двигатель». Однако это требует не только изменения всей системы электрооборудования, но и некоторых изменений в механической части станка.

Предлагается вариант модернизации системы управления для металлорежущего станка путем замены тиристорного силового преобразователя на транзисторный активный выпрямитель [1] с построением системы управления на базе микроконтроллера. Разработана структура такой системы управления и созданы в программном комплексе MATLAB модели для анализа параметров различных регуляторов.

На рис. 1 показаны результаты моделирования, позволяющие выбрать для модернизации системы управления металлорежущего станка микропроцессорную систему на основе ПИ - регулятора.

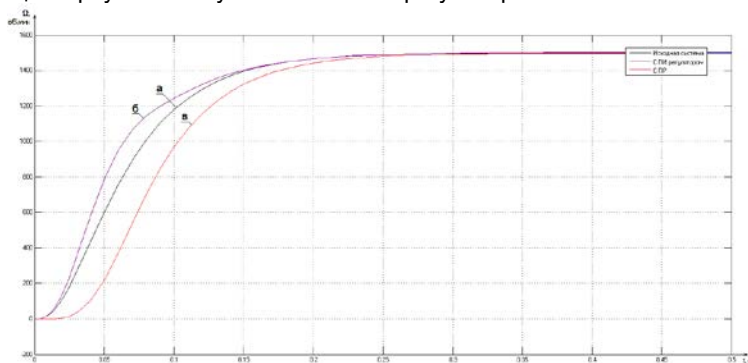


Рис.1 Переходные характеристики скорости от времени:

а – для исходной системы управления; б – для системы управления с ПИ регулятором; в – для системы управления с полиномиальным регулятором

На рис. 2 приведены результаты моделирования для системы управления электроприводом шпинделя металлорежущего станка с моделями различных силовых преобразователей. Видно, что при подаче момента нагрузки на вал двигателя в момент времени  $t = 0,5с$  системе с силовым

преобразователем в виде управляемого выпрямителя скорость вращения шпинделя восстанавливается с ошибкой, что ухудшает точность регулирования и качество выпускаемой продукции. В случае замены силового преобразователя на активный выпрямитель, скорость шпинделя при набросе момента нагрузки быстро восстанавливается регуляторами на заданном уровне.

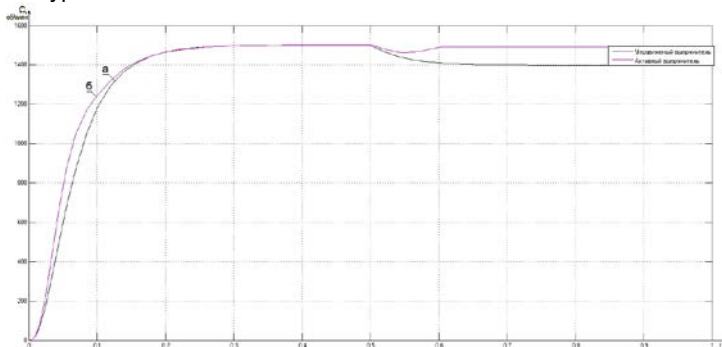


Рис.2.Переходные характеристики скорости от времени для системы управления с различными силовыми преобразователями:

а – с управляемым выпрямителем на тиристорах; б – с активным выпрямителем на транзисторах

Анализ полученных результатов показывает существенные преимущества системы управления с трехфазным активным выпрямителем на IGBT – транзисторах, который к тому же имеет, по сравнению с управляемым выпрямителем, значительно лучшие энергетические характеристики во всем диапазоне регулирования скорости (коэффициент мощности  $\chi = 0,93 \div 0,95$ ).

Таким образом, применение активного выпрямителя на IGBT-транзисторах совместно с ПИ регулятором при модернизации системы автоматического управления электроприводом шпинделя токарного станка не потребует значительной перестройки конфигурации станка и позволит добиться улучшения динамических и энергетических характеристик системы управления, снизит потери, повысит качество выпускаемой продукции.

### Литература

1. **Егоров В.Н., Гамидов П.И.** Исследование влияния модели силового преобразователя на динамические свойства системы управления /Материалы Междунар. науч.-техн.конф. "Состояние и перспективы развития электро- и теплотехнологии. (XIX Бенардосовские чтения.)", Т.3, Иваново, ИГЭУ, 31 мая - 2 июня 2017г.



УДК 677: 681.062.83

В.П. АЛЕКСАНДРОВ, к.т.н., с.н.с.,  
А.В. АЛЕКСАНДРОВ, инж.,

АО «Ивэлектроналадка»  
153032, г. Иваново, ул. Ташкентская, д. 90  
*E-mail: 89109843671@mail.ru*

В.Н. ЕГОРОВ, к.т.н., профессор  
Ивановский государственный энергетический университет имени В.И. Ленина  
153003 г. Иваново, ул. Рабфаковская 34  
*E-mail: egorov-vn-1957@mail.ru*

### **Релейно-логическое управление количеством транспортируемого текстильного материала компенсирующее возмущающие воздействия**

**Аннотация.** Разработан способ управления длиной транспортируемого в свободном состоянии текстильного материала в технологической машине непрерывного действия с компенсацией возмущающих воздействий. Получен патент на изобретение.

**Ключевые слова:** текстильный материал, количество, управление с компенсацией возмущающих воздействий.

V.P. ALEKSANDROV Candidate of Engineering, senior staff scientist,  
A.V. ALEKSANDROV, engineer  
SC "IvElectroNaladka"  
153032 Ivanovo, Tashkentskay St., 90  
*E-mail: 89109843671@mail.ru*

V.N. EGOROV ,Candidate of Engineering, professor,  
Ivanovo State Power University  
153003 Ivanovo, Rabfakovskaya St., 34  
*E-mail: egorov-vn-1957@mail.ru*

### **Relay-logical control of the amount of transported textile material compensating disturbing effects**

**Abstract.** A method of controlling the length of the transported textile material in a free state in a continuous technological machine with compensation for disturbing effects has been developed. Received a patent for the invention.

**Keywords:** textile material, quantity, control with compensation of disturbing influences.

Технологические процессы обработки текстильных материалов в машинах непрерывного действия требуют точного поддержания количества (длины) материала в зоне его обработки при возмущающих воздействиях на процесс управления.

Недостатками известных способов управления количеством (длиной) текстильного материала в машинах непрерывного действия являются либо низкая точность измерения количества (длины) текстильного материала, либо отсутствие возможности регулирования количества текстильного материала с компенсацией возмущающих воздействий.

В [1] предложен способ релейно-логического управления количеством (длиной) транспортируемого текстильного материала в технологической машине, который заключается в контроле нанесённых на материал меток длины материала, учёте и компенсации внешних и параметрических возмущающих воздействий на процесс управления.

На рис. 1 приведена блок-схема устройства, реализующего предлагаемый способ управления количеством текстильного материала в технологической машине. Устройство содержит текстильный материал **1**, обрабатываемый и транспортируемый в свободном состоянии в **U**-образной технологической машине **2**. Транспортирование текстильного материала в технологической машине **2** производится входным рабочим органом **3** и выходным рабочим органом **4**. На текстильный материал **1** нанесены метки **5**, контролируемые входным датчиком меток **6** и выходным датчиком меток **7**. К входному рабочему органу **3** подключены соединённые последовательно блок управления **8** и привод **9**, а к выходному рабочему органу **4** подсоединены соединённые последовательно блок управления **10** и привод **11**. Первый вход блока управления **8** и вход блока управления **10** объединены и связаны с выходом задающего блока **12**. Выходы входного датчика меток **6** и выходного датчика меток **7** подключены к соответствующим входам релейного логического блока коррекции **13**, подсоединённого первым выходом к первому входу интегратора (**И**) **14** и к первому входу сумматора (**С**) **15**.

Второй выход релейного логического блока коррекции **13** соединён со вторым (инвертирующим) входом интегратора **14** и со вторым (инвертирующим) входом сумматора **15**. Выход интегратора **14** подключён к третьему входу сумматора **15**, связанного выходом со вторым входом блока управления **8**.

Регулирование же осуществляется следующим образом.

В соответствии с сигналом задания  $U_3$  задающего блока **12** блоки управления **8** и **10** устанавливают линейные скорости текстильного материала **1** на входе  $V_1$  и выходе  $V_2$  технологической машины **2**.

Справедливо соотношение

$$V_1 = V_2 \cdot (1 + \varepsilon), \quad (1)$$

где  $\varepsilon$  – относительное изменение длины (усадка) обрабатываемого текстильного материала **1**.

Поскольку  $\varepsilon$ - величина случайная, из выражения (1) получаем условие целесообразной настройки соотношения линейных скоростей:

$$V_1 = V_2 \cdot (1 + m_\varepsilon), \quad (2)$$

где  $m_\varepsilon$ , – математическое ожидание относительного изменения длины (усадки) обрабатываемого текстильного материала **1**.

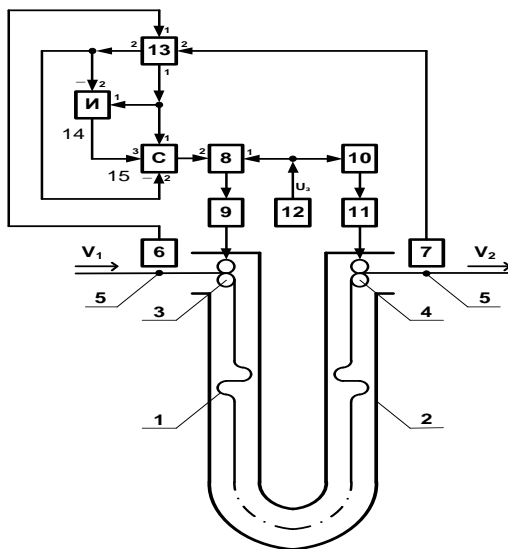


Рис.1

Но, т.к.  $\epsilon \neq m_s$ , то реальное соотношение линейных скоростей по формуле (1) отличается от условия настройки соотношения линейных скоростей по формуле (2). Это, с учётом различия в проскальзывании текстильного материала 1 во входном рабочем органе 3 и в выходном рабочем органе 4 ведёт к значительному отклонению количества (длины) текстильного материала 1 в технологической машине 2 за допустимые границы, что может вызвать останов технологического процесса и ухудшить качество обрабатываемого текстильного материала 2.

Для стабилизации количества текстильного материала 1 в технологической машине 2 релейный логический блок коррекции 13 воспринимает импульсы, формируемые входным датчиком меток 6 и выходным датчиком меток 7.

В качестве естественных меток 5 могут, например, использоваться швы, т.е. утолщения материала, образующиеся при сшивании отдельных кусков текстильного материала 1 в непрерывное полотно, либо швы, выполненные металлизированными нитями. При чередовании импульсов от входного датчика меток 6 и выходного датчика меток 7 сигналы на выход релейного логического блока коррекции 13 равны нулю и линейная скорость  $V_1$  текстильного материала 1 на входе в технологическую машину 2 равна заданной согласно формуле (2).

В случае поступления двух (или более) импульсов подряд от входного датчика меток **6** в интервале времени между регистрацией смежных импульсов от выходного датчика меток **7** на первом выходе релейного логического блока коррекции **13** формируется сигнал о необходимости снижения линейной скорости  $V_1$  текстильного материала **1** на входе в технологическую машину **2**. При поступлении двух (или более) импульсов подряд от выходного датчика меток **7** в интервале времени между регистрацией смежных импульсов от входного датчика меток **6** на втором выходе релейного логического блока коррекции **13** формируется сигнал, свидетельствующий о необходимости повышения линейной скорости  $V_1$  текстильного материала **1** на входе в технологическую машину **2**.

Сигналы, сформированные релейным логическим блоком коррекции **13**, через сумматор **15** воздействуют на блок управления **8** и вызывают скачкообразное изменение линейной скорости  $V_1$  текстильного материала **1** на входе в технологическую машину **2**. Эти же сигналы интегрируются интегратором **14**, что позволяет также плавно изменять линейную скорость  $V_1$  текстильного материала **1** на входе в технологическую машину **2**.

В результате этого, низкочастотные автоколебания, свойственные данному устройству за счёт действий интегратора **14**, *симметрируются*, чем и обеспечивается компенсация внешних и параметрических возмущающих воздействий, (таких как износ рабочих органов **3** и **4**, изменение проскальзывания текстильного материала **1** в рабочих органах **3** и **4** при смене технологического раствора в технологической машине **2**, ошибка в установке сигнала задания  $U_3$  и т.д.). Блок управления **8** производит необходимую коррекцию линейной скорости  $V_1$  текстильного материала **1** на входе в технологическую машину **2**.

Сформированный релейным логическим блоком коррекции **13** сигнал сохраняется до тех пор, пока со смежного датчика меток длины не поступят два импульса подряд в интервале времени между регистрацией смежных импульсов от датчика меток, чья пара импульсов вызвала коррекцию линейной скорости  $V_1$  текстильного материала **1** на входе в технологическую машину **2**. Это свидетельствует о восстановлении заданного (исходного) количества текстильного материала **1** в технологической машине **2**.

Таким образом, реализация предложенного способа позволяет осуществлять надёжное управление количеством текстильного материала в технологической машине непрерывного действия с учётом внешних возмущений, а также изменения длины транспортируемого и обрабатываемого в свободном состоянии текстильного материала.

#### Литература

1. Патент на изобретение РФ № 2564880. Егоров В.Н., Александрова Е.Е., Александров А.В., Лыкова Н.В., Лыков Е.Г. В65Н23/02. Заявитель и патентообладатель: ФГБОУ ВПО Ивановский государственный энергетический университет имени В.И.Ленина – Заявл. 02.04.2014, опубл. 10.10.15, 7 с., ил.

УДК 621.38

С.А. КАПУСТИН, доцент

Ивановский государственный энергетический университет имени В.И. Ленина  
153003 г. Иваново, ул. Рабфаковская 34  
E-mail: kapustin@eims.ispu.ru

## Характериограф для учебных исследований биполярного транзистора

**Аннотация.** Предложен вариант автономного функционального модуля в виде характерографа для визуального отображения семейства выходных характеристик маломощных биполярных транзисторов прямой и обратной проводимостей при их исследовании на учебном лабораторном оборудовании.

**Ключевые слова:** характерограф, функциональный модуль, биполярный транзистор.

S.A. KAPUSTIN, docent

Ivanovo State Power Engineering University  
153003 Ivanovo, Rabfakovskaya St., 34.  
E-mail: kapustin@eims.ispu.ru

## Characterograph for educational research bipolar transistor

**Abstract.** The proposed version of an Autonomous functional module in the form of a characterograph for visual display of a family of output characteristics of low-power bipolar transistors of forward and reverse conductivities in their study on educational laboratory equipment is Proposed.

**Key words:** characterograph, function module, bipolar transistor.

При выполнении студентами лабораторной работы по исследованию биполярных транзисторов БТ приходится по точкам снимать и строить множество различных характеристик при различных включениях БТ. Особенно это касается семейств выходных характеристик БТ.

$$I_{\text{вых}}=f(U_{\text{вых}}) \text{ при } I_{\text{вх}}=\text{const} \quad (1)$$

Учитывая значительный разброс эксплуатационных параметров БТ и резкую нелинейность характеристик, процесс снятия и построения этих характеристик является весьма время и трудозатратным.

Решением этой проблемы является применение характерографа, прибора, который позволяет визуально наблюдать характеристики исследуемого транзистора на экране монитора (осциллографа) для заданного режима его работы. Этот прибор позволяет снимать выходные характеристики транзисторов без рутинных измерений и построений и наглядно, на экране осциллографа, отображать их в требуемом масштабе. Профессиональные измерительные характерографы являются функционально насыщенными, с широким набором сервисных возможностей и, соответственно, дорогими приборами, поэтому их использование в составе учеб-

ного лабораторного оборудования нерентабельно. Для учебных исследований биполярного транзистора предлагается упрощенная функциональная схема характериографа на заранее фиксированное число (семейство) выходных статических характеристик с пропорциональным заданием изменения входного тока.

Функциональная схема характериографа для визуального отображения семейства из восьми выходных характеристик маломощного БТ прямой (р-п-р) либо обратной (п-р-п) проводимости представлена на рис.1.

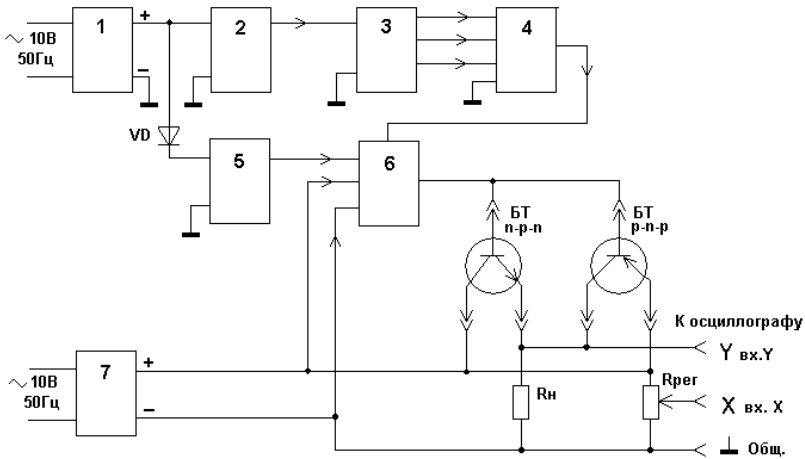


Рис. 1. Характериограф, схема электрическая функциональная:

- 1 – выпрямитель; 2 – формирователь импульсов  $f=100$  Гц; 3 – восьми разрядный счетчик; 4 – ЦАП; 5 – регулятор-стабилизатор тока базы БТ; 6 – переключатель проводимости БТ; 7 - выпрямитель

Работа характериографа по предложенной схеме происходит следующим образом. После 2-х полупериодного выпрямителя (1) формирователем (2) создаются короткие импульсы, поступающие на счетный вход простого 3-х разрядного суммирующего счетчика (3). Цифро-аналоговый преобразователь ЦАП (4) на основе входного кода последовательно формирует 8 пропорционально возрастающих аналоговых сигнала, каждый из которых представляет собой фиксированный ток базы исследуемого транзистора. Блок (5) выполняет функции регулятора и стабилизатора тока базы испытуемого транзистора, так как у различных видов БТ коэффициент передачи тока базы отличается в десятки раз, а токи базы имеют численные значения от  $10^{-5}$  до  $10^{-2}$  А. Блок (6) является простым переключателем полярности питания по цепи эмиттер-коллектор, что дало возможность исследовать транзисторы обеих проводимостей р-п-р и п-р-п. Отличие в характеристиках различных по проводимости транзисторов состоит в том,

что фактически у транзистора p-n-p будет отображаться семейство выходных характеристик для включения с общим эмиттером ОЭ, а для БТ n-p-n будет отображаться семейство выходных характеристик для включения с общим коллектором ОК. Но учитывая, что вид выходных характеристик для включений ОЭ и ОК внешне одинаков (разница в 1...5% проявляется только в численных значениях выходного тока), такое допущение с целью упрощения конструкции оправдано. Блок (7) является 2-х полупериодным не фильтрованным выпрямителем, питающим выходную эмиттер-коллектор цепь испытуемых транзисторов. Мгновенное значение выходного напряжения блока (7), формируемое на резисторе  $R_{пер}$  определяет значение аргумента  $U_{кз}$  и, следовательно, регулятором  $R_{рег}$  можно масштабировать напряжение по оси "X" отображаемых характеристик.

На рис.2 представлена наиболее интересная часть электрической принципиальной схемы характериографа, выполняющая функции формирователя тока базы ( $I_B$ ) исследуемого транзистора и соответствующая блокам (2), (3), (4) функциональной схемы.

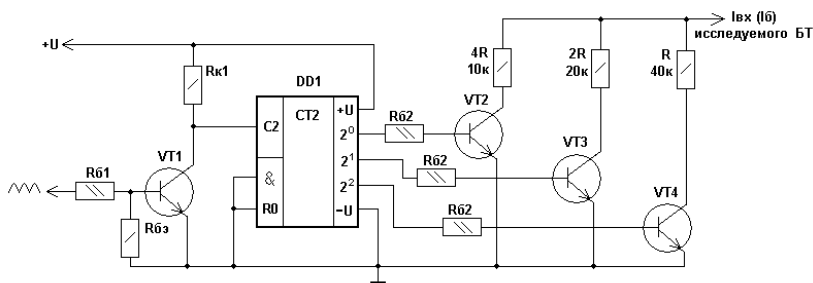


Рис. 2. Формирователь тока базы, схема электрическая принципиальная

«Весовые» резисторы R, 2R, 4R в ЦАПе, определяющие ток базы транзистора, выбраны экспериментально с «весом» в 10 кОм, применительно к маломощным исследуемым транзисторам. Для исследования конкретных транзисторов эти резисторы могут быть выбраны другого номинала с сохранением пропорции R, 2R, 4R.

#### Литература

1. Титце У., Шенк К. Полупроводниковая схемотехника: Справочное руководство. Пер. с нем.- М.: Мир, 1983.

УДК681.5.015.24

А.А. АНИСИМОВ, д.т.н.,  
С.В. ТАРАРЫКИН, д.т.н.  
К.Е. СОКОЛОВ, магистрант

Ивановский государственный энергетический университет им. В.И. Ленина  
15303, г. Иваново, ул. Рабфаковская, дом 34  
*e-mail: anis-2012@yandex.ru*

## **Синтез робастной системы управления с регулятором состояния на основе грамианного подхода**

**Аннотация.** Рассматривается метод синтеза робастных систем управления, включающий в себя преобразование структуры объекта в направлении повышения управляемости с последующим синтезом основного регулятора состояния методом модального управления.

**Ключевые слова:** система управления, регулятор состояния, синтез робастной системы, грамианный метод.

A.A. ANISIMOV, Doctor of Engineering,  
S.V. TARARYKIN, Doctor of Engineering.  
K.E. SOKOLOV, master student

Ivanovo State Power University  
15303, Ivanovo, Rabfakovskayast., 34  
*e-mail: anis-2012@yandex.ru*

## **The synthesis of robust control system with state controller based on the gramian approach**

**Abstract:** The article deals with the gramian method for synthesis of robust automatic control systems, including the structural transformation of the controlled object to increase its controllability with the next synthesis of main state controller by the modal control method.

**Key words:** control system, state controller, robust system synthesis, gramian method.

В современных условиях возрастание требований к качеству управления делает актуальным применение систем автоматического управления (САУ) с регуляторами состояния (РС). Вместе с тем, из-за параметрической неопределенности большинства объектов управления разработка и практическая реализация подобных систем осложняется проблемой робастности [1, 2].

Значительные возможности повышения параметрической грубости САУ содержатся в модальном управлении [2], причем перспективы синтеза робастной системы с РС определяются свойствами управляемости объекта. Известны также грамианные методы [3], позволяющие формировать структуры объектов с заданным соотношением управляемости и



наблюдаемости, однако они не связаны непосредственно с проблемой робастности.

В данной работе предлагается итерационный метод синтеза робастных систем, на каждом шаге которого меняются сингулярные числа грамиана управляемости, корректируется структура объекта и синтезируется РС методом модального управления [4].

Будем рассматривать одноканальные объекты управления с РС, имеющие стандартное векторно-матричное описание:

$$\begin{aligned} \dot{\mathbf{x}} &= \mathbf{A} \mathbf{x} + \mathbf{B} u + \mathbf{E} \mathbf{q} ; \\ y &= \mathbf{C} \mathbf{x} , \end{aligned}$$

где  $\mathbf{x}$  – вектор координат состояния объекта размерностью  $n$ ;  $y$  – выходной сигнал объекта;  $u$  – управляющее воздействие;  $\mathbf{A}$ ,  $\mathbf{B}$  и  $\mathbf{C}$  – матрицы состояния, входа, выхода объекта с размерностями  $n \times n$ ,  $n \times 1$ ,  $1 \times n$ . Пусть имеется возможность введения дополнительных связей по координатам, заданным двоичной матрицей  $\mathbf{E}$ , причём глубина этих связей определяется матрицами  $\mathbf{A}'$  и  $\mathbf{B}'$ :  $\mathbf{q} = \mathbf{B}' u + \mathbf{A}' \mathbf{x}$ .

Для преобразования структуры объекта в направлении повышения управляемости предлагается использовать математический аппарат грамианов управляемости  $\mathbf{G}_c$  и их сингулярного разложения [3, 4]:

$$\mathbf{G}_c = \int_0^{\infty} e^{\mathbf{A} \cdot t} \mathbf{B} \cdot \mathbf{B}^T e^{\mathbf{A}^T t} dt ; \quad \mathbf{G}_c = \mathbf{U}_c \boldsymbol{\Sigma}_c \mathbf{U}_c^T ,$$

где  $\boldsymbol{\Sigma}_c = \text{diag}\{\sigma_{c1}, \sigma_{c2}, \dots, \sigma_{cn}\}$  – диагональная матрица, состоящая из сингулярных чисел грамиана управляемости;  $\mathbf{U}_c$  – матрица преобразования грамиана к диагональной форме. Относительно малые значения сингулярных чисел грамиана  $\mathbf{G}_c$  являются признаком плохой управляемости объекта.

Основная идея преобразования структуры объекта заключается в том, что для исходной матричной модели принудительно увеличивают значения сингулярных чисел грамиана управляемости  $\hat{\boldsymbol{\Sigma}}_c = \boldsymbol{\Sigma}_c + \Delta \boldsymbol{\Sigma}_c$ , после чего определяют новые значения матриц:

$$\hat{\mathbf{A}} = \mathbf{T}^{-1} \cdot \mathbf{A} \cdot \mathbf{T} ; \quad \hat{\mathbf{B}} = \mathbf{T}^{-1} \cdot \mathbf{B} ; \quad \hat{\mathbf{C}} = \mathbf{C} \cdot \mathbf{T} . \quad (1)$$

Матрица преобразования подобия  $\mathbf{T}$  определяется исходя из условий идентичности передаточных функций исходной и преобразованной модели объекта:

$$\mathbf{T} = \mathbf{U}_c \boldsymbol{\Sigma}_c^{1/2} \cdot \hat{\boldsymbol{\Sigma}}_c^{-1/2} \hat{\mathbf{U}}_c^{-1} . \quad (2)$$

Если снять ограничение на изменение матрицы  $\mathbf{U}_c$ , то для получения заданного распределения сингулярных чисел  $\boldsymbol{\Sigma}_c$  достаточно варьировать только часть строк матриц  $\mathbf{A}$  и  $\mathbf{B}$ . Для осуществления такого преобразова-

ния структуры объекта на базе формул (1) и (2) была разработана итерационная процедура, положенная в основу методики синтеза робастной системы с РС [4].

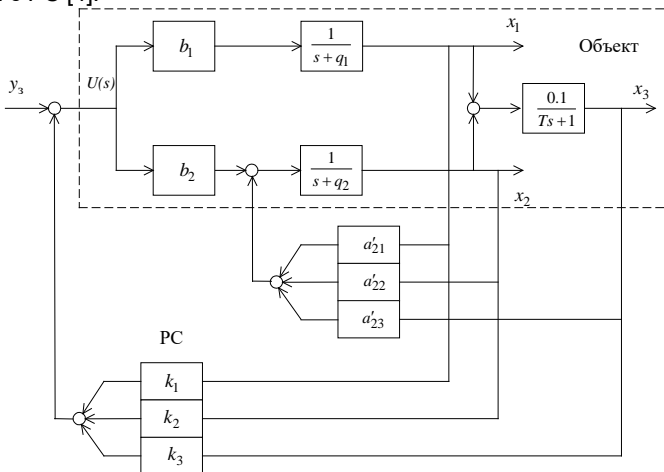


Рис. 1. Структура робастно системы управления с РС

Рассмотрим синтез робастной системы управления с РС на примере двухканального объекта, структура которого приведена на рис. 1, параметры имеют значения:  $b_1 = 3$ ,  $b_2 = 1$ ,  $T = 0,25$ ; коэффициенты  $q_1$  и  $q_2$  носят интервальный характер:  $q_1 = 2 \pm 1$ ,  $q_2 = 3 \pm 1,5$ .

Примем в качестве желаемого характеристического полинома синтезируемой системы полином Ньютона 3-го порядка  $D(s) = (s - \Omega_0)^3$  при  $\Omega_0 = 7,5$  рад/с.

Реализуемая средствами комплекса MatLab процедура вычисления грамиана управляемости  $\text{gram}()$  с последующим сингулярным разложением  $\text{svd}()$  для объекта дает следующие результаты:

$$\Sigma_c = \text{diag} \left[ 2,426 \quad 1,367 \cdot 10^{-2} \quad 1,282 \cdot 10^{-4} \right].$$

Относительно малые значения сингулярных чисел  $\sigma_{c2}$  и  $\sigma_{c3}$  свидетельствуют о тенденции к вырождению с потерей управляемости.

Как следствие, полученная при заданном  $\Omega_0$  матрица регулятора состояния

$$\mathbf{K} = [-32,017 \quad +82,550 \quad +21,437]$$

не удовлетворяет условиям параметрической грубости, поскольку интервалы робастной устойчивости для параметров  $q_1$  и  $q_2$  не соответствуют требованиям к системе управления (рис. 2, а).

Применяя предложенную методику [4], удается решить задачу синтеза робастной САУ путем вариации второй строки матрицы  $\mathbf{A}$ . При этом выполняется коррекция сингулярных чисел грамиана управляемости:

$$\hat{\Sigma}_C = \text{diag} \left[ 2,685 \quad 1,309 \cdot 10^{-2} \quad 2,712 \cdot 10^{-3} \right],$$

после чего вычисляется преобразованная матрица **A**. Полученные параметры предрегулятора (рис. 1):  $a'_{21}=1,059$ ,  $a'_{22}=4,628$ ,  $a'_{23}=-4,679$ .

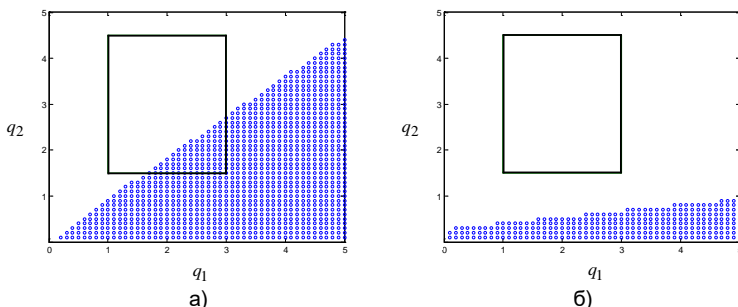


Рис. 2. Зоны робастности исходной (а) и преобразованной (б) структур объекта управления (знаками "о" отмечены области потери устойчивости)

Расчет матрицы основного регулятора состояния для преобразованной структуры объекта управления дает результат

$$\hat{K} = [-8,539 \quad +11,655 \quad -51,958].$$

Расчет интервалов робастной устойчивости показывает, что полученная структура отвечает требованиям к параметрической грубости системы управления (рис. 2,б). Этот результат достигается за счет введения минимального количества корректирующих связей.

#### Литература

1. Поляк Б.Т., Щербаков П.С. Робастная устойчивость и управление / Б.Т. Поляк, П.С. Щербаков. – М.: Наука, 2002. 303 с.
2. Тарарыкин С.В., Тютиков В.В. Робастное модальное управление динамическими системами // Изв. РАН. Автоматика и телемеханика.– 2002.– №5.– С. 41-55.
3. Мироновский Л.А., Соловьева Т.Н. Анализ и синтез модально-сбалансированных систем // Изв. РАН. Автоматика и телемеханика.– 2013.– №4.– С. 59-79.
4. Anisimov, A.A., Tararykin, S.V. An Iterative Method of the Structural-Parametric Design of Robust Systems with State Controllers // Journal of Computer and Systems Sciences International, 57 (4), pp. 529-542.

УДК 681.5

А.А. АНИСИМОВ, д.т.н.,  
Г.Н. РОЩИН, магистрант

Ивановский государственный энергетический университет им. В.И. Ленина  
15303, г. Иваново, ул. Рабфаковская, дом 34  
*e-mail: anis@eims.ispu.ru, dartgeorge@mail.ru*

## **Разработка методов автоматической настройки систем управления мехатронными объектами**

**Аннотация:** В статье рассматривается настройка полиномиальных регуляторов в непрерывной и цифровой форме средствами программного комплекса Matlab с возможностью дальнейшей реализацией на контроллере. Из предлагаемых методов выбран наиболее точный и простой в реализации.

**Ключевые слова:** полиномиальный регулятор, настройка, симплекс метод, градиентный метод.

A.A. ANISIMOV, Doctor of Engineering,  
G.N. ROSHCHIN, student

Ivanovo State Power University  
15303, Ivanovo, Rabfakovskayast., 34  
*e-mail: anis@eims.ispu.ru, dartgeorge@mail.ru*

## **Development of methods for automatic tuning of control systems for mechatronic objects**

**Abstract:** This article describes how to configure polynomial regulators in continuous and digitally form using the integrated techniques of Matlab software package with the further implementation on the controller. Of the proposed methods, the most accurate and simple to implement was chosen.

**Key words:** polynomial regulator, tuning, simplex method, gradient method.

Одним из путей повышения качества управления сложными мехатронными объектами является применение принципа управления по состоянию, реализуемого в системах с полиномиальными регуляторами (ПР). Эффективность ПР обусловлена гибкостью структуры и адекватным объему управления числом степеней свободы.

Вместе с тем, для реализации потенциальных возможностей систем управления с ПР необходимо применение средств автоматической настройки на реальном объекте. Это связано с погрешностями идентификации, изменением параметров объекта в процессе эксплуатации, а также относительно большим количеством параметров ПР.

Большинство современных методов автоматической настройки цифровых систем управления основано на использовании алгоритмов численной оптимизации [1, 2]. Однако непосредственное применение подобных алгоритмов при настройке ПР осложняется большим количеством итераций, влиянием на результат начальных условий и локальных экстремумов целевой функции.

С целью повышения эффективности алгоритмов настройки ПР предлагается использование эталонной модели со структурой, идентичной структуре системы управления. Применение эталонной модели позволяет устранить побочные экстремумы целевой функции и сформировать благоприятный для поисковой оптимизации вид поверхности отклика.

Дополнительное ускорение процесса настройки ПР возможно за счет использования априорной информации о структуре и параметрах объекта управления. Это позволяет снизить размерность задачи оптимизации, варьируя только 2-3 переменных параметра объекта управления и рассчитывая новые параметры регулятора на каждой итерации алгоритма.

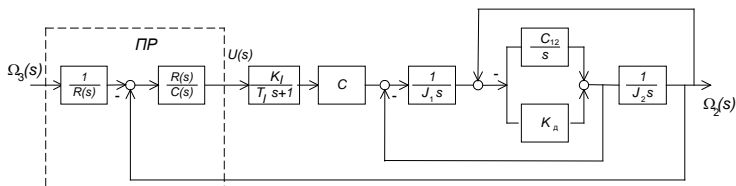


Рис. 1. Структурная схема системы управления с ПР

Исследование эффективности методов настройки проводилось на примере двухмассовой мехатронной системы, структурная схема которой приведена на рис. 1, где  $\Omega_3$  и  $\Omega_2$  – заданное и фактическое значения угловой скорости. Значения параметров:  $K_I = 1$  А и  $T_I = 0,01$  с – коэффициент передачи и постоянная времени мотормеханического контура;  $C = 0,16$  Вб – конструктивный параметр двигателя;  $J_1 = 0,015$  и  $J_2 = 0,05$  кг·м<sup>2</sup> – моменты инерции 1-й и 2-й масс;  $C_{12} = 0,65$  Н·м/рад и  $K_d = 0,01$  кг·м/с<sup>2</sup> – коэффициенты жесткости и трения.

В соответствии с рекомендациями [1], при структурном синтезе ПР использовалась редуцированная модель объекта управления, не учитывающая малой постоянной времени токового контура и коэффициента трения, с передаточной функцией

$$H_o(s) = \frac{b_0}{s^3 + a_2 s^2 + a_1 s + a_0} = \frac{K_I C \cdot C_{12}}{J_1 J_2 s^3 + C_{12} (J_1 + J_2) s}$$

В результате для данного объекта были получены следующие полиномы аналогового прототипа регулятора:

$$R(s) = r_2 s^2 + r_1 s + r_0; \quad C(s) = s^2 + c_1 s + c_0.$$

Параметрический синтез ПР проводился методом модального управления на основе желаемого характеристического полинома замкнутой системы в форме Ньютона:  $D(s) = s^5 + d_4 s^4 + d_3 s^3 + d_1 s + d_0$  при среднегеометрическом корне  $\Omega = \sqrt[5]{d_0} = 94,5$  рад/с. В результате решения уравнения синтеза ПР в общем виде были получены следующие расчетные соотношения:

$$c_1 = d_4 - a_2 ; \quad c_0 = d_3 - a_1 - a_2 \cdot c_1 ; \quad r_2 = (d_2 - a_0 - a_1 \cdot c_1 - c_0 a_2) / b_0 ;$$

$$r_1 = (d_1 - a_0 \cdot c_1 - c_0 a_1) / b_0 ; \quad r_0 = (d_0 - a_0 \cdot c_0) / b_0 . \quad (1)$$

В качестве эталонной модели системы управления с ПР использовалась динамическая система с передаточной функцией вида

$$H_3(s) = \frac{b_0}{D(s)} = \frac{b_0}{s^5 + d_4 s^4 + d_3 s^3 + d_2 s^2 + d_0} .$$

Критерием оптимальности настройки ПР служит среднеквадратическое отклонение выходных сигналов системы управления и эталонной модели.

Цифровая реализация ПР и эталонной модели для последующего переноса на контроллер была выполнена с использованием формулы Эйлера  $s = (1 - z^{-1})/T_0$ . Величина периода квантования  $T_0 = 0,001$  с, что отвечает требованиям теоремы Котельникова.

Учитывая специфику мехатронного объекта управления, в качестве переменных параметров при настройке были приняты коэффициент жесткости и момент инерции, которые могут меняться в процессе эксплуатации. Расчет параметров ПР при изменении значений  $C_{12}$  и  $J_2$  на очередной итерации алгоритма настройки проводится на основе уравнений (1).

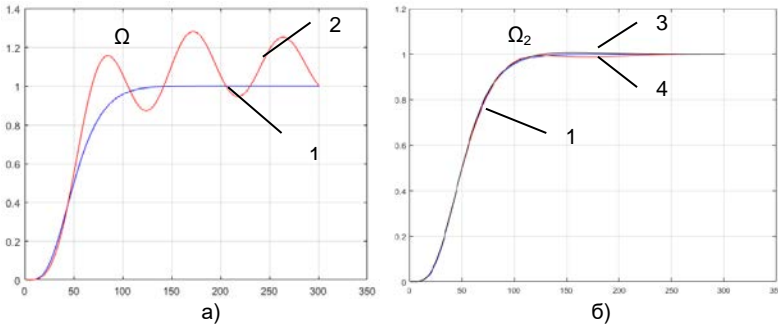


Рис. 2. Переходные процессы в системе управления с ПР:

- 1 – эталонная модель, 2 – система до настройки; 3 – настройка по градиентному методу, 4 – настройка по симплексному методу

В качестве алгоритмов параметрической оптимизации при настройке системы управления с ПР в соответствии с рекомендациями [1] были приняты градиентный метод с переменным шагом и метод деформируемого симплекса [2], реализованные на языке программирования комплекса MatLab.

Как показывают результаты моделирования, применение эталонной модели обеспечивает устойчивую настройку системы управления с ПР за 15-20 итераций для градиентного метода оптимизации и за 30-40 итераций

для метода деформируемого симплекса. Переходные характеристики системы до (а) и после (б) настройки приведены на рис. 2, отклонение параметров  $S_{12} + 95\%$  и  $J_2 + 50\%$  от расчетных значений.

Таким образом, наиболее эффективным является алгоритм настройки ПР по эталонной модели, использующие градиентный метод оптимизации. Полученный алгоритм настройки, реализованный в виде программы на языке высокого уровня комплекса MatLab, может быть перенесен на современные контроллеры движения серии Power PMAC с использованием технологии автоматической трансляции.

#### Литература

1. **Анисимов А.А.** Структурно-параметрический синтез, оптимизация и настройка систем управления технологическими объектами – Иваново: ИГЭУ, 2015. – 296 с.
2. **Химмельблау Д.** Прикладное нелинейное программирование/ Д. Химмельблау. – М.: Мир, 1975. – 536 с.

УДК 681.586.72

А.П. КАРАНДАШЕВ, к.т.н., доцент

Ивановский государственный энергетический университет имени В.И.Ленина  
153003 г. Иваново, ул. Рабфаковская 34  
E-mail: a\_karandashev@mail.ru

### Разработка и исследование подсистем асупт в среде SCADA в учебном процессе

**Аннотация:** предложена эффективная, минимально необходимая последовательность обучения разработке и исследованию программного обеспечения верхнего уровня АСУ ТП в среде SCADA–системы.

**Ключевые слова:** SCADA, АСУ ТП, программное обеспечение верхнего уровня, мнемосхема, панель управления, база данных.

A.P. KARANDASHEV, Candidate of Engineering, associate professor

Ivanovo State Power Engineering University  
153003 Ivanovo, Rabfakovskaya St., 34  
E-mail: a\_karandashev@mail.ru

### The use of the training complex SCADA-PLC for the design of software for process control system

**Abstract:** submitted effective minimally required sequence of teaching development and research of high level software for process control system in SCADA-system.

**Key words:** SCADA, process control system, high level software, control panel, database.

Создание современных автоматизированных систем управления технологическими процессами АСУТП предполагает использование средств

автоматизации проектирования программного обеспечения АСУТП. Основными инструментами, позволяющими автоматизировать процесс разработки программного обеспечения ПО являются средства программирования контроллеров, созданные на базе МЭК 61131-3, OPC-серверы и программы SCADA. Задачи проектирования ПО верхнего (диспетчерского) уровня решаются средствами SCADA – программ.

Разработка ПО верхнего уровня АСУТП имеет целью, в первую очередь, решение технологических задач, а также обеспечение HMI интерфейса. Производственное оборудование, установленное на предприятиях энергетики разнообразно, но в учебных проектах следует ориентироваться на наиболее распространенные технологии, соответствующие современным направлениям развития отечественной и мировой энергетики. Одним из таких направлений является создание парогазовых ТЭЦ.

В качестве учебного примера проектирования ПО верхнего уровня взят проект АСУТП ТЭЦ «Родники», в состав технологического оборудования которой входят три энергетических котла, две турбогенераторных установки ТГУ, две газотурбинные установки ГТУ, два котла-утилизатора, установки водоподготовки ВПУ, дожимная компрессорная станция ДКС, топливное хозяйство и т.д.

Состав комплекса технических средств КТС АСУТП приведен на рисунке.

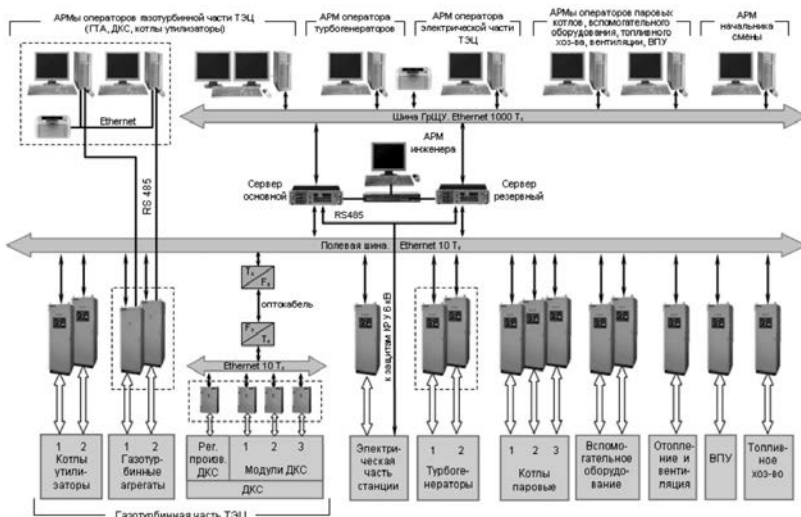


Рисунок. Комплекс технических средств КТС АСУТП

К основным функциям программно-технического комплекса АСУТП парогазовой ТЭЦ относятся:



- ввод, контроль достоверности и первичная обработка данных;
- обеспечение HMI-интерфейса с операторами;
- аварийная, предупредительная и технологическая сигнализация;
- логическое управление и автоматическое регулирование;
- выполнение пусков и остановов в автоматическом режиме,
- дистанционное управление, управление с местных щитов;
- синхронизация генераторов с внешней электросетью;
- технологические защиты и блокировок;
- расчеты технико-экономических показателей ТЭП;
- архивирование, регистрация истории технологического процесса;
- регистрация аварийных ситуаций;
- автоматическая диагностика и конфигурирование средств ПТК
- ведение отчетной документации в автоматическом режиме.

ПО верхнего уровня АСУТП спроектировано с помощью SCADA-системы Сталкер. Выбор этой SCADA в качестве учебной объясняется ее широкими возможностями, среди которых: работа в 32/64 разрядных ОС; не высокие требования к вычислительным ресурсам компьютера; полная функциональность учебного пакета; совмещенная среда проектирования и исполнения в режиме реального времени; большое количество внедрений на предприятиях энергетики.

Проектирование ПО с помощью SCADA выполняется поэтапно. Сам процесс проектирования достаточно полно описан в методической литературе.

Процесс исследования студентами проекта ПО верхнего уровня АСУТП состоит из следующих этапов:

- исследование проекта ПО верхнего уровня, изучение состава и назначения панелей;
- исследование спроектированной базы данных по классам, объектам, перечислениям;
- сквозное исследование технологического тракта по мнемосхемам в соответствии с полученным вариантом;
- проверка настроек интерфейса приема данных с программируемого логического контроллера по заданным технологическим параметрам;
- изучение возможностей отображения технологических параметров с использованием статических и динамических элементов;
- определение исполнительных механизмов, воздействующих на выбранные технологические параметры и способов управления механизмами;
- определение программируемых логических контроллеров ПЛК, используемых в управлении исполнительными механизмами и вводе технологических параметров в заданном тракте;
- определение типа программного регулятора в ПЛК и проверка его настроек по выбранному параметру;

- проверка параметров оперативной тенденции и архивирования, способов вывода информации по сохраненным технологическим параметрам;
- проверка настроек аварийных, предупредительных и технологических уставок;
- проверка возможностей расчетов вторичных параметров;
- проверка работы проекта SCADA в режимах проектирования и исполнения.

Выполнение описанного порядка проектирования и исследования проекта позволяет закрепить полученные студентом навыки по созданию программного обеспечения верхнего уровня для ПТК АСУ ТП.

#### Литература

1. Кузнецова О. К., Карандашев А. П. Разработка HMI-интерфейса в SCADA-системе *СТАЛКЕР*: Метод. пособие / ФГБОУВО «Ивановский государственный энергетический университет имени В.И. Ленина». – Иваново, 2016. – 80 с.
2. Приемышева И. Н., Карандашев А. П. Использование программы «Дизайнер» для разработки графических панелей в SCADA-системе: Метод. пособие / ФГБОУВО «Ивановский государственный энергетический университет имени В.И. Ленина». – Иваново, 2016. – 76 с.
3. Кузнецова, О. К. Разработка HMI-интерфейса в SCADA-системе *СТАЛКЕР*: метод. пособие / О. К. Кузнецова, А. П. Карандашев; Мин-во образ. и науки Российской Федерации, ФГБОУВО «Иван. госуд. энерг. ун-т им. В. И. Ленина». – Иваново, 2016. – 84 с.
4. Приемышева, И. Н. Использование программы «Дизайнер» для разработки графических панелей в SCADA-системе: методическое пособие / И. Н. Приемышева, А. П. Карандашев; Мин-во образ. и науки Российской Федерации, ФГБОУВО «Иван. госуд. энерг. ун-т им. В. И. Ленина». – Иваново, 2016. – 76 с.

УДК 621.38: 621.314.58

В.Г. ТЕРЕХОВ, к.т.н., доцент

Ивановский государственный энергетический университет имени В.И. Ленина  
153003 г. Иваново, ул. Рабфаковская 34  
E-mail: vladimirtg2@yandex.ru

### **Моделирование силового преобразователя для микродугового оксидирования**

**Аннотация:** приводится результат моделирования тиристорно-конденсаторного силового преобразователя для микродугового оксидирования.

**Ключевые слова:** микроплазменное дуговое оксидирование, тиристорно-конденсаторный силовой преобразователь, моделирование.

V.G. TEREKHOV, candidate of Engineering Sciences, docent

Ivanovo State Power Engineering University  
153003 Ivanovo, Rabfakovskaya St., 34  
E-mail:vladimirtg2@yandex.ru

## Simulation of power converter for micro-arc oxidation

**Abstract:** the result is a simulation of thyristor-capacitor power Converter for micro-arc oxidation.

**Key words:** microplasma arc oxidation, thyristor-capacitor power Converter, simulation.

Микродуговое оксидирование – сравнительно новый способ поверхностной обработки и упрочнения деталей, выполненных, главным образом, из металлических материалов. Отличительной особенностью его от традиционного анодирования является участие в процессе формирования покрытия поверхностных микроразрядов, которые оказывают весьма существенное и специфическое (термическое, плазмохимическое и др.) воздействие на формируемое покрытие и электролит.

Микродуговое оксидирование позволяет получать многофункциональные керамико-подобные покрытия с широким комплексом свойств, в том числе износостойкие, коррозионно-стойкие, теплостойкие, электроизоляционные и декоративные покрытия.

Свойства микродуговых покрытий определяются их составом и структурой, которые, в свою очередь, зависят от материала обрабатываемой детали, состава электролита и режима обработки. Например, покрытия, получаемые на деталях из алюминия и его сплавов в силикатно-щелочных электролитах, имеют, как правило, трехслойную структуру и неравномерное распределение компонентов. Они состоят из тонкого переходного слоя, основного рабочего слоя с максимальной твердостью и минимальной пористостью, основной фазой которого является корунд, и наружного технологического слоя, обогащенного алюмосиликатами.

Известны различные способы нанесения покрытий на металлы и сплавы в режиме микродугового оксидирования. Для этого обычно используются источники питания, обеспечивающие генерацию положительных и отрицательных импульсов напряжением от 100 до 1000 вольт, частотой от 50 Гц до 10 кГц, и при соотношениях величин положительного и отрицательного тока в пределах 0,5-0,95 с длительностью импульса от 1 мкс до 300 мкс [1,2].

При обработке детали в тот период времени, когда она является анодом, происходит образование оксидной пленки на поверхности детали за счет оседания на ней отрицательно заряженных кислородсодержащих ионов. Когда же деталь является катодом, происходит частичное травление образовавшейся пленки. По мере роста толщины оксидного покрытия напряжение также постепенно самопроизвольно увеличивается.

Особенности протекания каждой стадии процесса на разных материалах оказывает влияние на результат обработки. Например, увеличение времени обратного тока уменьшает шероховатость поверхности, что положительно сказывается при обработке трущихся деталей, но уменьшает толщину покрытия.

Силовой блок питания является основным компонентом системы микродугового оксидирования. Выделяют блоки конденсаторные, с удвоением напряжения, тиристорно-конденсаторные и полностью управляемые на силовых транзисторах [3,4]. Каждый вариант имеет свои плюсы и минусы.

Рассматриваемый вариант преобразователя относится к тиристорно-конденсаторным и предназначен для экспериментальных исследований.

Структурная схема силовой части преобразователя приведена на рис. 1. Моделирование схемы проводилось в среде Multisim.

Результаты моделирования показаны на рис.2, где приводятся временные диаграммы напряжения на нагрузке и процессы, протекающие в одном из плеч преобразователя (при формировании процессов при положительной полуволне питающего напряжения).

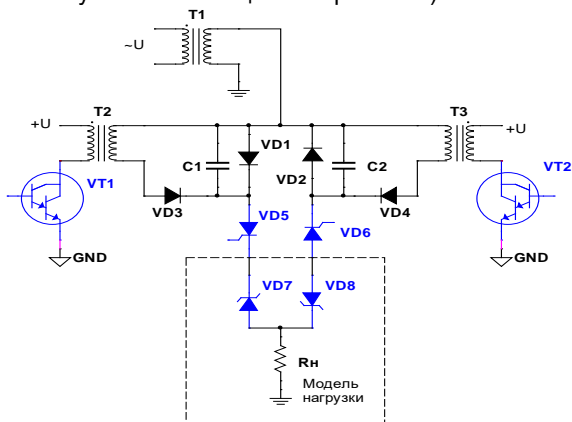


Рис. 1. Схема силовой части преобразователя.

Преобразователь обеспечивает формирование короткого импульса тока при повышенном напряжении с последующим поддержанием тока при пониженном напряжении. Первая задача решается конденсаторной частью схемы, вторая - тиристорным регулятором.

Для управления силовой частью преобразователя используется микропроцессорный блок, с помощью которого можно управлять как временем включения силового транзистора, а, следовательно, и величиной повышенного напряжения на конденсаторе, так и углом открывания тиристоров, управляя напряжением на второй стадии процесса.

Модель показала работоспособность как при чисто резисторной нагрузке, так и в комбинации с динистором, и с стабилитроном.

Для уменьшения времени обработки детали схема может масштабироваться в трехфазный вариант.

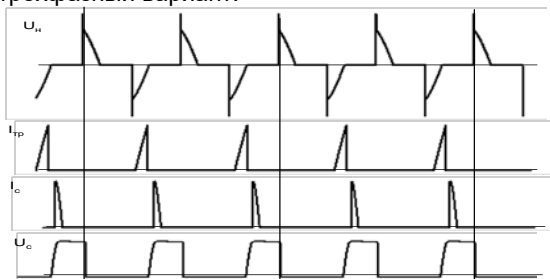


Рис. 2. Временные диаграммы напряжения на нагрузке ( $U_n$ ), тока в первичной обмотке трансформатора ( $I_{тp}$ ), тока заряда конденсатора ( $I_c$ ) и напряжения на конденсаторе ( $U_c$ ).

#### Литература

1. **Суминов И.В.** Микродуговое оксидирование (теория, технология, оборудование. И.В.Суминов, А.В.Эпельфельд, В.Б.Людин и др. – М.: Национальный институт Нефти и Газа, 2005 г. - 368 с.
2. **Патент RU 2083731.** Устройство для микродугового оксидирования металлов и сплавов. Мамаев А.И., Савельев Ю.А., Рамазанова Ж.М. Патент RU 2083731,
3. **Патент RU 2389830** Способ микродугового оксидирования. Никифоров А.А. (RU)
4. **Большенко А.В.** Технологический источник тока для микроплазменного оксидирования. Иваново, Международной научно-технической конференции «Состояние и перспективы развития электротехнологии» (XVI Бенардосовские чтения), т. I, Электроэнергетика с. 15-17.

УДК 621.34 : 625.083

Л. Г. КОПЫЛОВА, к.т.н., доцент,  
С. В. ТАРАРЫКИН, д.т.н., профессор

Ивановский государственный энергетический университет,  
153003, г. Иваново, ул. Рабфаковская, 34  
E-mail: klg@eims.ispu.ru, tsv@ispu.ru

### Построение селективно-инвариантных электромеханических систем с адаптацией к вариациям уровня скорости

**Аннотация.** Разработаны структурные решения селективно-инвариантных электромеханических систем, реализующих адаптацию регуляторов, представленных в канонической форме управляемости и в канонической форме наблюда-

емости, к изменениям уровня скорости. Выполнен сравнительный анализ их возможностей в обеспечении заданных показателей качества в широком скоростном диапазоне.

**Ключевые слова:** электромеханическая система, компенсация гармонических возмущений, принцип внутренней модели, селективная инвариантность, канонические формы, адаптивная система.

L. G. KOPYLOVA, Candidate of Engineering,  
S. V. TARARYKIN, Doctor of Engineering

Ivanovo State Power University,  
153003, Ivanovo, Rabfakovskaya street, 34  
E-mail: klg@eims.ispu.ru, tsv@ispu.ru

### **Building of selectively invariant electromechanical systems with adaptation to variations of speed level**

**Abstract.** The structural solutions of selectively invariant electromechanical systems, realizing adaptation of regulators to changing of speed level, are developed. The regulators are presented in controllability canonical form and observability canonical form. Comparative researches of capabilities of synthesized electromechanical systems to getting the specified quality factors in wide speed range are implemented.

**Key words:** electromechanical system, harmonic disturbance compensation, internal model principal, selective invariance, canonical forms, adaptive system.

При использовании индивидуальных электроприводов (ЭП), наиболее характерных для современного технологического оборудования, в спектре возмущений доминируют нулевая и первая гармоники, определяемые движением главного рабочего органа (РО) технологической машины [1]

$$M_H = M_0 + M_1 \sin(\omega_1 t), \quad (1)$$

где  $M_0$ ,  $M_1$ ,  $\omega_1$  - соответственно постоянная составляющая, амплитуда колебаний момента и угловая скорость РО.

Одним из наиболее эффективных методов подавления указанных возмущений в прецизионных ЭП является [2, 3] применение принципа селективной инвариантности (СИ), предполагающего включение модели возмущения (МВ) в знаменатель передаточной функции регулятора в виде формирующего полинома, который для выражения (1) приобретает следующий вид

$$G'(s) = s \cdot (s^2 + \omega_1^2) = s \cdot G(s), \quad (2)$$

где  $s$  – комплексная переменная Лапласа,  $\omega_1 = \Omega/i$ ,  $\Omega$  – частота вращения ЭД,  $i$  – передаточное отношение редуктора.

Синтез управляющих устройств (УУ), содержащих МВ, выполнен по правилам полиномиального управления [3, 4] на основе уравнения вида

$$A(s) \cdot E(s) + B(s) \cdot F(s) = D(s), \quad (3)$$

где  $A(s)$  и  $B(s)$  – характеристический полином (ХП) и полином воздействия передаточной функции (ПФ) объекта управления (ОУ);  $E(s)$  и  $F(s)$  – полиномы числителя и знаменателя ПФ регулятора;  $D(s)$  – желаемый ХП. При этом  $F(s) = G(s) \cdot V(s)$ , где  $V(s)$  – вспомогательный полином, обеспечивающий «техническую реализуемость» регулятора.

Для регулирования производительности машин при смене ассортимента изделий, для оптимизации режимов обработки различных деталей и материалов требуется обеспечивать работу ЭП в широком скоростном диапазоне. Поэтому возникает необходимость применения принципа адаптации разработанных регуляторов, содержащих МВ (2) и соответствующие корректирующие устройства, к вариациям уровня скорости для сохранения высоких динамических показателей электромеханических систем (ЭМС) в различных режимах эксплуатации. При этом для технической реализации и параметрической самонастройки внутриконтурной части регулятора и его внеконтурной части (префильтра) могут быть использованы канонические формы управляемости (КФУ) и наблюдаемости (КФН).

Реализация УУ систем согласно схеме на рис. 1, а может осуществляться как в КФУ, так и в КФН, а схема на рис. 1, б иллюстрирует возможность выполнения УУ с использованием объединенной двухходовой КФН, позволяющей исключить из структуры внеконтурные префильтры.

Из анализа полученных выражений  $E(s)$ ,  $F(s)$  следует, что с момента превышения реальной (или заданной) скоростью некоторой граничной величины  $\omega_{гр}$ , имеющей различные значения для разных регуляторов, внутриконтурная часть УУ приобретает неминимально-фазовый характер, а внеконтурный префильтр становится неустойчивым динамическим звеном. Вследствие этого адаптивные варианты СИ ЭМС, построенные с использованием таких префильтров как в КФУ, так и в КФН, также теряют свою устойчивость независимо от способа реализации алгоритма адаптации – в функции реальной скорости  $\Omega$  или ее заданного значения  $\Omega_3$ .

Очевидно, что расширить пределы устойчивости таких адаптивных систем можно, повысив быстродействие основного контура управления. Однако это либо потребует соответствующего повышения форсировочной способности (т.е. мощности) силовых исполнительных устройств, либо приведет к существенному сокращению размеров линейной зоны работы ЭМС в пределах имеющихся ограничений.

В этих условиях более рациональным структурным решением адаптивной селективно-инвариантной ЭМС является схема на рис. 1, б с реализацией регулятора в объединенной КФН (рис. 1, в), позволяющей исключить неустойчивые префильтры из каналов адаптации УУ и тем самым кардинально улучшить качество управления.

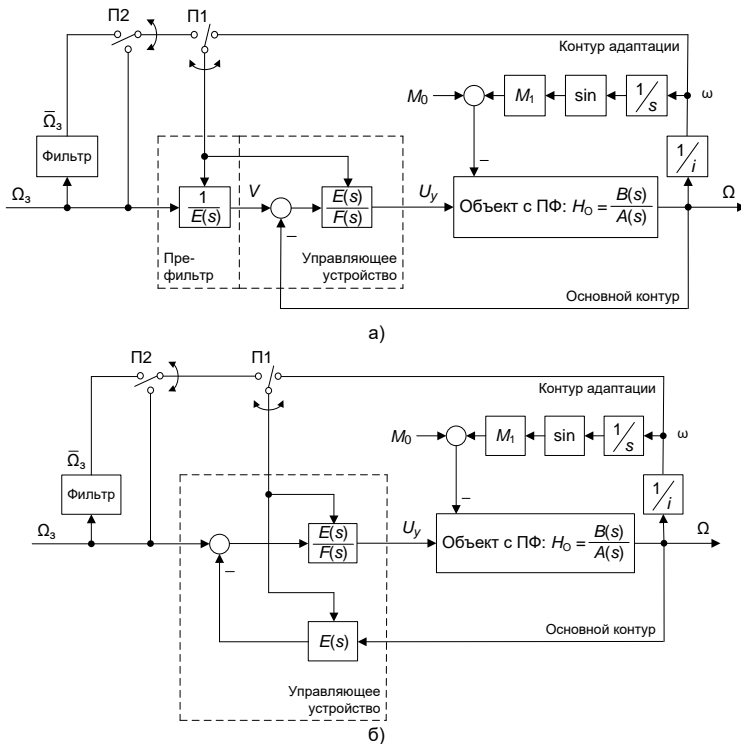


Рис. 1. Функционально-структурные схемы адаптивных СИ ЭМС

Исследования были проведены для безредукторных ЭМС с непосредственным сочленением вала ЭД и РО, формирующих гармонические возмущения более высоких частот и требующих соответственно лучших динамических показателей адаптивного управления.

### Литература

1. Шёнфельд Р. Автоматизированные электроприводы / Р. Шёнфельд, Э. Хабигер; пер. с нем.; под ред. Ю.А. Борцова. – Л.: Энергоатомиздат. Ленингр. отд-ние, 1985.
2. Кулебакин В.С. Об основных задачах и методах повышения качества автоматического регулирования систем / В.С. Кулебакин // Тр. II Всес. совещ. по теории автоматического регулирования. Т. II – М.: Наука, 1965.
3. Гудвин Г.К. Проектирование систем управления / Г.К. Гудвин, С.Ф. Гребе, М.Э. Сальгадо. – М.: БИНОМ. Лаборатория знаний, 2004.
4. Тарарыкин С.В. Сравнительный анализ эффективности селективно-инвариантных электромеханических систем / С.В. Тарарыкин, И.А. Тихомирова, Л.Г. Копылова // Электротехника, 2017, № 3. Tararykin S.V. "A Comparative Analysis of the



Efficiency of Selectively Invariant Electromechanical Systems" / S.V. Tararykin, I.A. Tikhomirova, L.G. Kopylova // Russian Electrical Engineering, vol. 88, no. 3, 2017.

УДК 62-50-83

Ю.Ф. ЖИЛЬНИКОВА, магистрант  
В.В. ТЮТИКОВ, д.т.н., профессор.

Ивановский государственный энергетический университет имени В.И. Ленина  
153003 г. Иваново, ул. Рабфаковская, 34  
*E-mail: tvv@ispu.ru*

### **Сравнительный анализ эффективности методов синтеза селективно-инвариантных систем**

**Аннотация.** Исследование посвящено сравнению эффективности методов синтеза селективно-инвариантных систем. При анализе результатов оценивалась сложность процедуры синтеза, качество компенсации постоянных и гармонических возмущений, чувствительность к вариациям параметров объекта управления и возмущающих воздействий.

**Ключевые слова:** селективно-инвариантная система, синтез, эффективность.

Yu. ZHILNIKOVA, master;  
V.V. TYUTIKOV, Doctor of Engineering, professor.

Ivanovo State Power University  
153003, Ivanovo, Rabfakovskaya St., 34  
*E-mail: tvv@ispu.ru*

### **Comparative analysis of the efficiency of methods for the synthesis of selective-invariant systems**

**Abstract.** The study is devoted to the comparison of the efficiency of methods for the synthesis of selective-invariant systems. In the analysis of the results, the complexity of the synthesis procedure, the quality of compensation for constant and harmonic disturbances, the sensitivity to variations in the parameters of the control object and perturbing effects were estimated.

**Key words:** selective-invariant system, synthesis, efficiency.

Подавляющее большинство систем автоматического управления строится по принципу управления по отклонению. Однако в последнее время возобновился интерес к синтезу селективно-инвариантных систем [1, 2]. Это связано в первую очередь с повышением требований к качеству управления технологическими объектами, а также с развитием аналитических методов синтеза.

В работе сравниваются два подхода к синтезу линейных систем управления электромеханическим объектом (рис. 1) [1, 2] селективно-инвариантных к комбинированному возмущающему воздействию вида

$T(t) = T_0 + T_1 \sin(\varpi t)$ , где  $T_0$  – постоянная составляющая, а  $T_1$  и  $\varpi$  – амплитуда и частота гармонической составляющей возмущающего воздействия. Подходы интересны тем, что не требуется измерять возмущающие воздействия, однако необходимым условием является наличие информации о его модели.

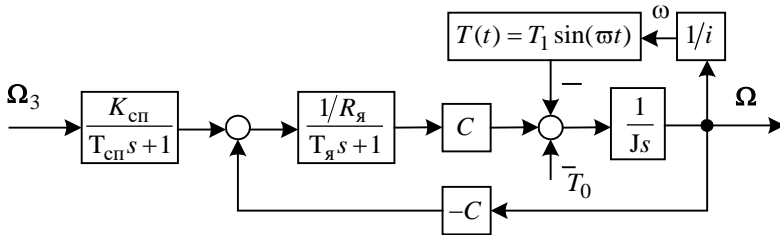


Рис. 1

На рис. 1  $K_{\text{сп}}$ ,  $T_{\text{сп}}$  – коэффициент усиления и постоянная времени силового преобразователя;  $R_{\text{я}}$ ,  $T_{\text{я}}$ ,  $C$ ,  $J$ ,  $\Omega_3$ ,  $\Omega$  – сопротивление и постоянная времени якорной цепи, конструктивная постоянная и момент инерции, заданная и реальная частоты вращения ротора электродвигателя.

Задача в обоих случаях решается методом аналитического синтеза систем с управлением по выходу при использовании принципа внутренней модели возмущения. Это позволяет установить условия разрешимости задачи синтеза селективно-инвариантных систем управления, и обеспечить грубость свойства селективной инвариантности к вариациям параметров синтезируемой системы и возмущающего воздействия.

Особенностью подхода к синтезу селективно-инвариантных систем, изложенного в [1], является последовательный расчет основного  $H(s) = R(s)/C(s)$  (внешнего, обеспечивающего технические требования к САУ) и вспомогательного  $H_1(s) = R_1(s)$  (внутреннего) полиномиальных регуляторов. Причем значение параметра, определяющего быстродействие внутреннего контура управления, является результатом синтеза внешнего регулятора. Техническая реализуемость дифференцирующего регулятора  $H_1(s)$  обеспечивалась добавлением в знаменатель передаточной функции малой постоянной времени  $T_{\mu}$ . Структура системы, полученной в результате синтеза, приведена на рис. 2.

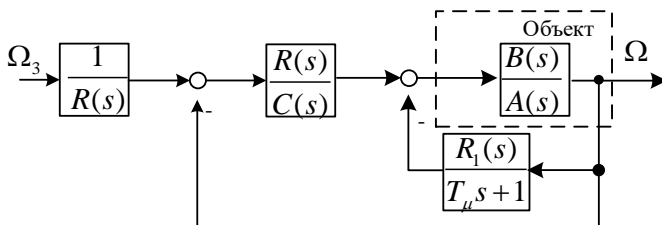


Рис. 2

Математическая модель возмущения при решении задачи синтеза принималась в виде  $H(s) = s^2 + \omega^2$ , где  $s$  – комплексная переменная Лапласа,  $\omega$  – частота вращения рабочего органа электромеханической системы. При синтезе управляющего устройства не учитывалась малая постоянная времени  $T_{СП}$  силового преобразователя.

При анализе результатов оценивалась сложность процедуры синтеза селективно-инвариантных систем, качество компенсации постоянных и гармонических возмущений, чувствительность к вариациям параметров объекта управления и возмущающих воздействий, к помехе в канале измерения.

*Работа выполнена в рамках проектной части государственного задания Минобрнауки.*

#### Литература

1. Копылова Л.Г., Тарарыкин С.В. Компенсация гармонических возмущений момента нагрузки в следящих электро-механических системах и элементы структурной оптимизации регуляторов // Вестник ИГЭУ. – 2012. – Вып. 6. – С. 44–51.
2. Гайдук А. Р. Синтез селективно инвариантных систем управления // Вестник ИГЭУ. – 2017. – Вып. 1. – С. 46–54.

## СЕКЦИЯ 10.

### «ЭЛЕКТРОМЕХАНИКА И МАГНИТОЖИДКОСТНЫЕ УСТРОЙСТВА»

УДК 621.313.33

А.С. КОБЕЛЕВ, к.т.н., начальник  
расчетно-теоретического сектора ПАО «НИПТИЭМ»

ПАО «НИПТИЭМ»  
600009, г. Владимир, ул. Электrozаводская, 1  
*E mail: a.kobelev@ruselprom.ru*

#### **Вопросы разработки активных частей конкурентоспособных асинхронных электродвигателей повышенной мощности**

**Аннотация.** Представлены результаты проектирования активных частей высоко использованных тяговых двигателей для привода вагонов метрополитена и взрывозащищенных двигателей повышенной мощности с высокими требованиями к пусковому моменту.

**Ключевые слова:** импортозамещение, асинхронный двигатель, исследовательское проектирование.

A. KOBEEV, Cand. of Technical Sciences, head of the theoretical Department

PJSC «NIPTIEM»  
600009, Vladimir, Elektrozavodskaya street, 1  
*E mail: a.kobelev@ruselprom.ru*

#### **Development issues for active parts of competitive induction high power motors**

**Abstract.** The report presents the results of the design of active parts of highly used traction induction motors for driving subway cars and high-performance explosion-proof motors with high requirements for starting torque.

**Keywords:** import substitution, induction motor, research design.

В настоящее время, в период активного импортозамещения, проблема создания асинхронных двигателей (АЭД) повышенной мощности имеет два самостоятельных направления.

1. Достижение заданной мощности/момента, в существенно меньшем активном объеме по сравнению с серийно выпускаемыми АЭД. При этом допускается снижение энергоэффективности.

2. Достижение существенно большей мощности для заданной высоты вращения, нежели это установлено стандартизованными увязками мощностей с присоединительными размерами.

Оба направления рассмотрим на примерах проектов «НИПТИЭМ».

1. Разработка АЭД для привода вагонов метрополитена взамен аналога TME 43-16-4 (австрийская компания TSA).

Режимы и характеристики аналога см. в табл. 1, 2. При безусловном обеспечении режимов критически важными требованиями являются: масса двигателя  $M \leq 480$  кг (оценочно масса активных частей не более 240 кг); габариты по активным частям:  $D_{as} \leq 490$  мм;  $L_{\Sigma} = L_s + L_{л-л} + L_{л-пр} \leq 430$  мм. Здесь  $L_{л-л}$  и  $L_{л-пр}$  – вылеты лобовых частей.

Нормы КПД  $\eta_{AV}$  и тока статора  $I_{AV}$  определим по выражению

$$A_{av} = 0,25A_{START} + 0,25A_{1/V} + 0,25A_{Nmax} + 0,25A_{S1}$$

Если для реализации требований табл. 1 выбрать из разработанной ранее базы знаний [1] соответствующий энергоэффективный двигатель, приведя  $\Theta_{си}$  к классу Н, увидим, что ТАЭД<sub>БЗ</sub> не соответствует критически важным требованиям, несмотря на превосходные значения  $\eta_{AV}$  и  $I_{AV}$ . Его показатель  $M/G$  всего лишь 1,13. (Для справки. В общепромышленных энергоэффективных двигателях он еще меньше:  $M/G = 0,9 \div 1,0$ ).

Взамен импортного аналога нами разработаны два варианта активных частей ТАЭД  $v1$  и  $v2$ . Вариант  $v1$  практически полностью соответствует TME 43-16-4 при несколько лучшей норме  $\eta_{AV}$  и наивысшему значению  $M/G = 1,88$ . В варианте  $v2$  выбран максимально возможный  $D_{as}$ , что позволило улучшить нормы  $\eta_{AV}$ ,  $I_{AV}$  и минимизировать  $\Theta_{си}$  и  $L_{\Sigma}$ .

Таблица 1. Режимы работы ТАЭД привода вагонов метрополитена (тяга)

Вариант	Start			1/v			Nmax			S1 (эков)		
	TME	v1	v2	TME	v1	v2	TME	v1	v2	TME	v1	v2
$P_2$ , кВт	63	62,8	63,1	210	209,9	210,3	210			198		
$U$ , В	151			442			530			530		
$f$ , Гц	20			63,8			166,2			84		
$\eta$ , %	78	80,9	79,9	91,1	91,5	91,9	89,3	90,8	91,7	93,2	93,1	93,8
$\cos\varphi$	0,88	0,87	0,86	0,87	0,866	0,855	0,8	0,774	0,813	0,86	0,87	0,868
$I$ , А	347	347	354	347	350	351	320	326	307	269	266	265
Slip, %	6,94	6,72	6,2	2,18	2,23	2,02	1,99	2,13	1,72	1,35	1,37	1,23
$M_2$ , Нм	1071			1071			411	411	409	760	761	760
$M_{max}$ , Нм	1676	1813	1805	2019	2004	2086	450	448	476	1738	1723	1806
$P_{heat}$ , кВт	17,6	13,7	14,5	20,6	16,4	15,5	25,3	14,4	12,6	14,5	10,6	9,5
$B_{\delta}$ , Тл	н/д	1,055	1,068	н/д	1,041	1,051	н/д	0,468	0,481	н/д	0,967	0,992
$B_{zs_{AV}}$ , Тл	н/д	1,82	1,7	н/д	1,79	1,67	н/д	0,867	0,811	н/д	1,65	1,55

2. Разработка активных частей взрывозащищенных двигателей *H-compact* мощностей 250, 315, 400, 450, 500 кВт с высокими требованиями к пусковому моменту  $Kл \geq 2,8$ . Обмотка – с жесткими секциями.

Для высоты вращения  $N=315$  мм все указанные мощности – повышенные, для высоты  $N=355$  мм – это 400, 450 и 500 кВт.

Таблица 2. Характеристики разработанных ТАЭД и аналогов

Вариант	$D_{ас}$	$L_s$	$L_{\Sigma}$	сталь	$\eta_{AV}$ , %	$I_{AV}$ , А	$G_{act}$	$C_{act}$	$\Theta_{cu}$ , S1	M/G
TME	430	160	нд	$\approx 2212$	87,9	320,75	$\approx 230$		Кл.220	1,65
v1	430	160	425	2212	89,075	322,175	202,7	127,88	122,7	1,88
v2	490	150	<b>405</b>	2412	89,325	319,225	231,4	132,83	115,6	1,64
ТАЭД <sub>БЗ</sub>	490	275	490	2212	94,5	284,9	334,5	177,94	114,28	1,13

Поскольку оптимизируется ряд двигателей, налицо – задача многообъектной оптимизации. При поиске семейства оптимальных вариантов определялись: рациональный  $D_{ас}$ , рациональное отношение  $D_{is}/D_{ас}$ ,  $h_{zs}/h_{js}$ ,  $bs/s/bk/zs$ , целесообразность/нецелесообразность перехода к на старших мощностях к  $N=355$  мм. Здесь  $bs/s$  – ширина паза статора,  $bk/zs$  – ширина верха зубца статора.

Результаты расчета и сопоставления с взрывозащищенными двигателями АВВ представлены в табл. 3. Следует отметить, что требований высокого пускового момента, жестких секций обмотки к моторам АВВ не предъявлялось, поэтому масса активных частей у них несколько меньше и КПД выше. Разработанный нами двигатель 8Au315LB4ie2 с требованиями АВВ не уступает последнему (по совокупности показателей).

Таблица 3. Показатели двигателей повышенной мощности,  $N=315, 355$  мм

Типоразмер	$P_n$ , кВт	$D_{ас}$ , мм	$L_{ас}$ , мм	$\eta$ , %	$\cos\varphi$	$K_m$	$K_n$	$K_i$	$J_r$ , кгм <sup>2</sup>	$G_{act}$ , кг	$C_{act}$ , о.е.
8AuMex315LA4ie2	250	560	440	95,1	0,822	2,4	3,1	6,8	5,9	774	417
M3JP/KP 355 SMA	250	нд	нд	95,9	0,85	2,7	2,3	7,1	5,9	774	нд
8AuMex315LB4ie2	315	560	540	95,6	0,832	2,4	3,1	6,8	7,03	951	518
M3JP/KP 355 SMB	315	нд	нд	95,9	0,86	2,8	2,3	7,3	6,9	847	нд
<b>8Au315LB4ie2</b>	<b>315</b>	<b>560</b>	<b>550</b>	<b>96,2</b>	<b>0,892</b>	<b>2,4</b>	<b>2,4</b>	<b>6,8</b>	<b>5,75</b>	<b>858</b>	<b>346</b>
8AuMex315LC4ie2	400	560	680	95,6	0,852	2,3	3,1	6,7	8,63	1160	593
M3JP/KP 355 MLA	400	нд	нд	96,3	0,85	2,6	2,3	6,8	8,4	1002	нд
8AuMex315LD4ie2	450	560	770	95,8	0,843	2,4	3,4	7,1	9,66	1315	677
8AuMex355LB4ie2	450	615	610	95,8	0,867	2,3	3,1	6,8	11,8	1294	616
M3JP/KP 355 MLB	450	нд	нд	96,7	0,86	2,9	2,3	6,9	8,4	1002	нд
8AuMex315LE4ie2	500	560	850	95,7	0,862	2,1	3,1	6,4	10,6	1435	722
8AuMex355LC4ie2	500	615	680	96,0	0,866	2,4	3,2	7,0	13,0	1438	683
M3JP/KP 355 LKA	500	нд	нд	97,0	0,86	3,0	2,0	6,8	10,0	1157	нд

**Вывод.** Представленные примеры проектирования из разных приложений электромеханики, выполненные в ПАО «НИПТИЭМ», показывают успешные возможности импортозамещения лучших мировых образцов асинхронных двигателей повышенной мощности.

#### Литература

1. **Кобелев А.С.** Выбор рационального числа полюсов тяговых асинхронных двигателей при различных требованиях к энергоэффективности электропривода // Труды Международной научно-технической конференции «Электроприводы переменного тока» ЭППТ 2015. Екатеринбург. 2015. С. 15–18.

УДК 621.313.33

А.С. КОБЕЛЕВ, к.т.н., начальник расчетно-теоретического сектора  
Д.Ю. РОЗАНОВ, инженер

ПАО «НИПТИЭМ»  
600009, г. Владимир, ул. Электrozаводская, 1  
E mail: a.kobelev@ruseprom.ru, rozanov.dan@yandex.ru

### Первый опыт эксплуатации в России программного комплекса по расчету электрических машин Motor-CAD

**Аннотация.** В докладе приведены результаты тестирования программы *Motor-CAD* и сравнение ее функциональных возможностей с другими передовыми средствами электромагнитного и теплового расчета электрических машин.

**Ключевые слова:** электрические машины, программные средства расчета

A. KOBEEV, Cand. of Technical Sciences, head of the theoretical Department  
D. ROZANOV, Design Engineer

PJSC «NIPTIEM»  
600009, Vladimir, Elektrozavodskaya street, 1  
E mail: a.kobelev@ruseprom.ru, rozanov.dan@yandex.ru

### The first operating experience in Russia of the software *Motor-CAD* for the calculation of electric machines

**Abstract.** The report presents the results of testing the *Motor-CAD* program and comparing its functionality with other advanced means of electromagnetic and thermal analysis of electric machines.

**Keywords:** Electric machines, software calculation tools.

К настоящему времени объем непрерывно, с ускорением, нарастающей научно-технической информации в любой из ведущих отраслей промышленности значительно превысил возможности ее персональной обработки инженером-исследователем [1]. Если те или иные решения, близкие к требованиям нового технического задания, ранее уже были получены одним из исследовательских центров (и эти знания доступны!),

вовсе не факт, что разработчик другого исследовательского центра сможет ими воспользоваться из-за упомянутого гигантского объема релевантной информации. Для примера, только по таким узким вопросам, как повышение энергоэффективности асинхронных машин, или оптимизация ЭМ биоинспирированными методами, ежегодно появляются сотни публикаций. С другой стороны производительность «среднего» инженера-исследователя становится ниже требуемой границы решаемых задач, число которых в эпоху промышленной революции 4.0 возрастает. Выходом из сложившейся ситуации является разработка иерархических интегрированных систем исследовательского проектирования, основанных на методах интеллектуальных систем, а именно, на онтологических базах знаний и многоагентных системах [2]. Применительно к электрическим машинам таковые системы должны состоять из более, чем 10 функциональных модулей, отвечающих за конкретные функции ЭМ, параметры которых оговорены в ТЗ.

В рамках данной публикации нам интересны программные средства по обеспечению электромеханических и теплоэнергетических показателей. Инструментом обеспечения таковых функций должны быть не просто программы электромагнитного и теплового расчета, а средства, содержащие, в соответствии с [2], и математические модели, и опыт расчетного проектирования ведущих электромехаников.

Для проектирования асинхронных двигателей был разработан комплекс программ *СПРУТ АЭД 2.1*<sup>1</sup> [3], содержащий компоновщик общих видов с БД их эскизов, программу электромагнитного расчета с примитивами конфигураций пазов; программу тепловентиляционного расчета для систем охлаждения IC411, IC410, IC416; и автоматизированный генератор расчетных документов. Данный, донныне развивающийся комплекс программ является надежным инструментом при исследовательском и повседневном проектировании АЭД, однако, на сегодня, имеет два недостатка:

1) Отсутствует возможность моделирования ЭМ других типов: синхронных двигателей с постоянными магнитами (СДПМ), синхронно-реактивных (СинРД), вентильно-индукторных (ВИД). Заметим, что в настоящее время опция расчета не асинхронных силовых машин приобретает все большую актуальность. Сейчас суммарная доля СДПМ, СинРД и ВИД в мире составляет около 10 % и будет только возрастать.

2) Отсутствует возможность моделирования электромагнитных и тепловых процессов численными полевыми методами (хотя для АЭД эта проблема менее остра, нежели для СДПМ, СинРД и ВИД).

Единственной отечественной коммерческой программой для МКЭ моделирования электромагнитных и тепловых процессов в электрических и электромеханических устройствах является программа *ELCUT 6.3* компании **ООО ТОР** [4]. Однако, она не содержит каких либо заготовленных при-

---

<sup>1</sup> Указаны актуальные версии на момент написания публикации



митивов для моделирования машин разных типов. Образно говоря, мультидисциплинарность *ELCUT* наносит некоторый ущерб предметной ориентированности.

Обратившись к мировому опыту создания программ для расчета электрических машин, мы увидим, по меньшей мере, 4 наиболее известных инструмента:

1) Модуль *Maxwell* (цепной, 2D и 3D электромагнитный расчет), входящий в семейство программных средств **ANSYS**, 2019 R1 [5];

2) *Motor Solve* 6.3, (электромагнитный расчет), *ThermNet* (2D/3D тепловой расчет), *MagNet* 7.9 (2D/3D электромагнитный расчет). Разработчик: фирма **Infolytica**, приобретенная компанией **Mentor** [6], (ныне, – одно из подразделений **Siemens**).

3) *Speed* v.13.06 (цепной, 2D электромагнитный расчет, расчет по тепловым схемам замещения). В настоящее время является одним из продуктов **Siemens PLM**. [7].

4) *Motor-Cad* v.12.1.1. (цепной, 2D ЭМ расчет; цепной, 2D тепловой расчет). Разработчик: Компания **MDL** [8].

Авторами доклада были официально протестированы перечисленные продукты. Все они содержат примитивы пазовых зон, БД материалов, некоторые предварительные рекомендации по выбору стартовой геометрии.

Преимущества *Maxwell*: начало проектирования можно вести по схемам замещения в подсистеме *RM Expert*, далее в 2D *Maxwell*, затем, при необходимости, в 3D *Maxwell*. Детально продуманный интерфейс. Имеет наибольшее число пользователей, что ценно для обмена опытом. Недостаток – отсутствие встроенной подсистемы тепловых расчетов. В **ANSYS** они выполняются в самостоятельных модулях. Стоит отметить не вполне однозначную позицию пользователей **ANSYS** в вопросе, какой модуль целесообразней использовать для тепловых расчетов ЭМ: *ANSYS Icepak* или *ANSYS CFX*. В любом случае, собственно тепловой расчет и обмен данными между *Maxwell* и «тепловым» модулем превращается в сложную исследовательскую задачу, что не вполне пригодно для повседневного проектирования.

Преимущества *Speed*. Наиболее полный методический материал по BLDC. Единственная программа, содержащая примитивы по BLDC в торговом исполнении (8 вариантов!). Основателем этого ПО является выдающийся ученый–электромеханик Timothy J.E. Miller [9]. Недостатки: Меньше внимания уделяется ЭМ других типов; менее подробная, по сравнению с *Motor-Cad*, тепловая схема замещения. Неполная интеграция с программой оптимизации *Heeds*.

Преимущества *Motor Solve*. Оценочное проектирование можно вести по схемам замещения и затем переходить к расчету в МКЭ-2D. Особо ответственные расчеты можно выполнить в 3D *MagNet*, полностью интегрированном с *Motor Solve*. Недостатки. Номинальная мощность не является входным параметром. В части теплообмена решаются только задачи теплопроводности. Конвективный теплообмен учитывается через граничные

условия. Поскольку продукты *Speed* и *Infolytica* активно поглощались корпорацией Siemens, складывается впечатление, что сейчас подразделения Siemens PLM проводят компанию, которую несколько лет назад завершил **ANSYS** по «собираению» ПО-фирм для создания полного набора мультидисциплинарных расчетов. Мы прогнозируем, что через несколько лет *Speed* и *Motor Solve* объединятся, и, скорее всего, появится, с учетом наличия среды моделирования аэро- и гидродинамики STAR-CCM+ [10], весьма конкурентоспособный инструментальный комплекс (в отношении к программным средствам **ANSYS**). Но пока этот процесс еще «в середине пути».

Преимущества *Motor-Cad*. Наиболее дружественный интерфейс. В частности расчет АЭД может вестись при опоре либо на номинальную мощность, либо на номинальный момент, либо на скольжение. Содержит модели и примитивы всех основных типов ЭМ. Единая программная среда содержит как модуль электромагнитного, так и модуль теплового расчета. Варианты поддержки различных систем охлаждения столь разнообразны, что здесь перечислим лишь некоторые: охлаждение закрытых обдуваемых машин при различных типах оребрения станины; предусмотрен вариант воздушных каналов между кожухом и сердечником; жидкостное охлаждение с применением каналов (как радиальных, так и аксиальных), при этом может присутствовать и дополнительный «воздушный» контур с внутренним вентилятором; пакеты ротора и/или статора могут содержать радиальные каналы; спрей-охлаждение лобовых частей обмотки и многие другие комбинации. *Motor-Cad* содержит модуль LAB для эффективной обработки выходных данных с последующей визуализацией, например, строятся карты энергоэффективности. В последней версии появился и модуль упрощенных механических расчетов. В ПО отсутствует 3D моделирование, что мы не считаем недостатком, поскольку *Motor-Cad* является именно «быстрой» производственной программой. При необходимости 3D расчетов имеется интеграция с 3D *Maxwell*. Как *Maxwell*, так и *Motor-Cad* интегрируются с лучшей, на наш взгляд, коммерческой программой оптимизационного расчета *optiSLang*, фирмы **Dynardo** [11]. *Motor-Cad* – пример развития ПО, когда «предметная ориентированность возвысилась над мультидисциплинарностью». Недостатки – отсутствие примитивов торцевых BLDC и высокая стоимость: дороже *Maxwell* и более чем на порядок, дороже *СПРУТ АЭД*. С другой стороны, дешевле, чем *Maxwell* + *CFD*.

Отдельно следует отметить известный продукт *Comsol Multiphysics* [12], в котором наиболее полно реализованы мультидисциплинарные мультифизические расчеты, однако слабо представлена предметная ориентированность (по меньшей мере, для расчета ЭМ). Поэтому ПО [12] не предназначено для оперативного повседневного расчета.

По результатам анализа мы отдали предпочтение *Motor-Cad* и провели его дополнительное тестирование.

Представим, прежде всего, основное меню *Motor-Cad*, рис.1 (выбран режим расчета тепловой модели). Обращают на себя: парные вкладки, например *геометрия*, *обмотка*, *охлаждение*. Вначале задаются базовые величины, затем – подробные дополнительные условия. Без комментариев, которые излишни для пользователей ПО МКЭ, назовем важные вкладки: *чувствительность*, *подключение скриптов*, *сходимость*, *переходные процессы*, *рабочий цикл*.

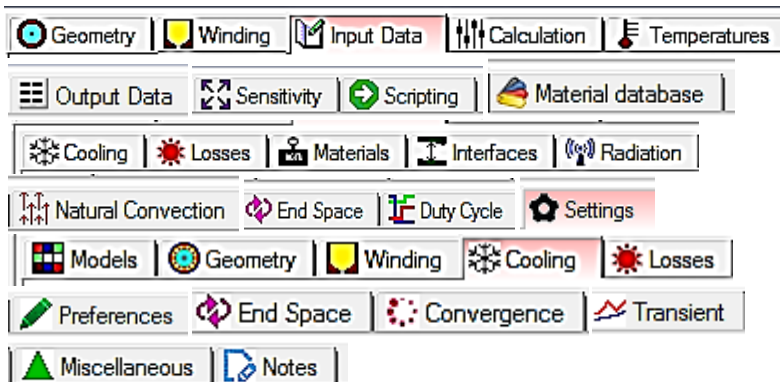


Рис. 1. Основные панели *Motor-Cad* (Тепловой расчет)

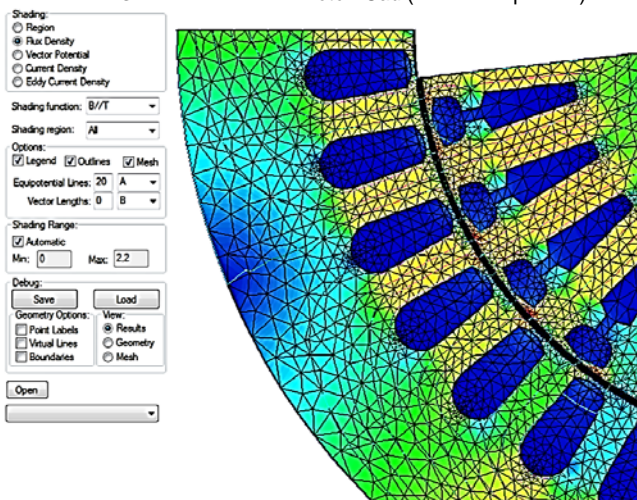


Рис. 2. Фрагмент интерфейса с графическим выводом результата расчета электромагнитного поля

На рис. 2 показаны результаты моделирования электромагнитного поля для двигателя 7AVER180S4ie2. В таблице представлено сопоставление избранных результатов расчета и опытных данных.

Таблица. Сравнение расчетных и опытных данных

Показатель	Расчет в СПРУТ АЭД	Расчет в Motor-CAD	Опытные данные
Частота вращения, об/мин	1473	1472	1465
Индукция в воздушном зазоре, Тл	0,807	0,827	
КПД, %	91,6	91,3	91,7
Кратность пускового тока	7,72	8,26	8,66
Кратность пускового момента	2,66	2,467	2,45
R <sub>s</sub> 20, Ом	0,104	0,102	0,103
Превышение темп. обм. статора °С	56,7	62	69,2

### Выводы.

1) Для инженерных электромашиностроительных центров, занимающихся повседневным проектированием ЭМ различных типов, особенно тяговых ЭМ, наиболее предпочтительной является программа *Motor-Cad*, вектор развития которой отвечает современным требованиям к связным электромагнитным и тепловым расчетам и потенциальным возможностям интегрирования этого ПО в интеллектуальную САПР.

2) Для инженерных электромашиностроительных центров, занимающихся проектированием только асинхронных машин, наиболее предпочтительной является инструментальная среда *СПРУТ АЭД*, которую целесообразно дополнить модулем 2D МКЭ расчетов и поддержкой расчета жидкостных и спрей-систем охлаждения. Инструментальные средства СПРУТ соответствуют задаче создания многоагентной интеллектуальной САПР ЭМ.

### Литература

1. **Швецов А.Н.** Модели и методы построения корпоративных интеллектуальных систем поддержки принятия решений: Дис... д-ра техн. наук. М.: РГБ, 2005. 461 с.
2. **Евгеньев Г.Б., Кобелев А.С.** Особенности создания многоагентной системы интеллектуального проектирования электрических машин // Труды Конгресса по интеллектуальным системам и информационным технологиям (IS&IT'16).Т.1. Таганрог. Изд-во ЮФУ. 2016. Т. С. 191– 200.
3. **Кобелев А.С.** Интеллектуальная полная расчетная подсистема проектирования асинхронных машин // Известия вузов. Машиностроение. Специальный выпуск. Эффективные методы автоматизации и планирования производства. –2012. – № 14. С. 24–33.
4. <https://elcut.ru/>. Дата обращения: 09.03.2019.
5. <https://www.cadfeem-cis.ru/q/ansys2019/>. Дата обращения: 09.03.2019.
6. <https://www.mentor.com/products/mechanical/>. Дата обращения: 09.03.2019.
7. <https://community.plm.automation.siemens.com/t5/Simcenter-Blog/Simcenter-SPEED-Rapid-electric-machine-design-software/ba-p/546868>. Дата обращения: 10.03.2019.
8. <https://www.motor-design.com/>. Дата обращения: 10.03.2019.

9. [https://ethw.org/Timothy\\_J.\\_E.\\_Miller](https://ethw.org/Timothy_J._E._Miller). Дата обращения: 10.03.2019.
10. <https://mdx.plm.automation.siemens.com/star-ccm-plus>. Дата обр.: 10.03.2019.
11. <https://dynardo.de>. Дата обращения: 11.03.2019.
12. <https://www.comsol.com/comsol-multiphysics>. Дата обращения: 11.03.2019.

УДК 621.313

А.В. ЗАХАРОВ, д.т.н., вед. специалист

ПАО «Научно-исследовательский проектно-конструкторский и технологический институт электромашиностроения»,  
600009 г. Владимир, ул. Электrozаводская, 1  
E-mail: zaharovav@ec.vemp.ru

### **Исследование потерь холостого хода в асинхронном электродвигателе с короткозамкнутым ротором АДБС-1200-6У2**

**Аннотация.** В работе приведены результаты экспериментальных исследований составляющих потерь холостого хода и численного анализа этих составляющих для электродвигателя 1200кВт.

**Ключевые слова:** асинхронный электродвигатель, добавочные потери

A.V. ZAKHAROV, Doctor of Engineering,

OJSC Electric Machines Research and Development Institute,  
600009, Russia, Vladimir city, Elektrozavodskaya str., 1

### **Research no-load losses in induction motor with a squirrel-cage rotor ADBS-1200-6U2**

**Abstract.** This article presents the results of experimental research of the components of no-load losses and numerical analysis of these components for the 1200kW induction motor.

**Key words:** induction motor, additional loss

Современная тенденция повышения удельной мощности электрических машин на основе увеличения интенсивности охлаждения привела к проявлению эффектов увеличения потерь энергии, в том числе добавочных, вычисление которых затруднено. Наибольшие сложности возникают в электрических машинах с высотой оси вращения более 250 мм и номинальной мощностью более 150 кВт. Специалистам НИПТИЭМ известны способы анализа и методы снижения некоторых видов добавочных потерь энергии.

Настоящая работа посвящена исследованию добавочных потерь возникающих на холостом ходу в низковольтном асинхронном электродвигателе с короткозамкнутым ротором производства Сафоновского электромашиностроительного завода (ООО «Русэлпром-СЭЗ») мощностью 1200

кВт. Исследования проводились на основе аналитической обработки результатов испытаний, предоставленных предприятием – изготовителем, а также численного двухмерного моделирования электромагнитных полей в электродвигателе с помощью программы Ansys Maxwell, полученной для промышленного тестирования от компании CADFEM. В табл. 1 приведены основные физические и энергетические характеристики исследуемого электродвигателя.

Таблица 1. Основные показатели электродвигателя АДБС-1200-6У2

	Параметр	Расчет	Опыт	№ п/п	Параметр	Значение
1	$P_2$ , кВт	1200	1200	12	$I_0$ , А	709
2	$M$ , Нм	11529	-	13	$P_0$ , кВт	23
3	$n$ , об/мин	994	993	14	$P_\Sigma$ , кВт	46,5
4	$U$ , В	690	690	15	$Da_1$ , мм	800
5	$I$ , А	1290	1220	16	$Di_1$ , мм	530
6	к.п.д., %	96,2	96,3	17	$L_1$ , мм	630
7	$\cos\phi$	0,81	0,85	18	$Z1/Z2$	72/88
8	$K_M$	-	6,94	19	$R1$ , Ом	0,002
9	$p_{CU1}$ , кВт	16,48	14,74	20	Тип стали	2412, 0.5мм
10	$p_{CU2}$ , Вт	7,85	6,84	21	$m_{CU}$ , кг	486
11	$p_{FE}$ , Вт	16,84	18,68	22	$m_{FE}$ , кг	1530

*Примечание:*  $P_2$  – выходная мощность,  $M$  – номинальный момент,  $n$  – частота вращения,  $U$  – номинальное значение линейного напряжения,  $I$  – номинальное значение линейного тока,  $K_M$  – кратность максимального момента относительно номинального,  $p_{CU1}$  – потери в обмотке статора в номинальном режиме,  $p_{CU2}$  – потери в обмотке ротора в номинальном режиме,  $p_{FE}$  – потери в сердечнике статора в номинальном режиме,  $I_0$  – опытное значение тока холостого хода,  $P_0$  – опытное значение потерь холостого хода,  $P_\Sigma$  – опытное значение суммарных потерь,  $Da_1$  – внешний диаметр статора,  $Di_1$  – внутренний диаметр статора,  $L_1$  – длина пакетов статора и ротора,  $Z1/Z2$  – соотношение чисел пазов статора и ротора,  $R1$  – сопротивление обмотки статора при 15°C,  $m_{CU}$  – масса обмотки статора и ротора (медь),  $m_{FE}$  – масса сердечников ротора и статора.

Проанализируем магнитные потери. Расчет этой величины, полученный в приложении RMxprt, дает значение  $p^*_{FE} = 6,2$  кВт, значение Maxwell  $p^*_{FE} = 6,25$  кВт. Существенное расхождение с экспериментом объясняется исключением из рассмотрения при численном моделировании добавочных потерь, возникающих на холостом ходу, выделение которых из величины магнитных потерь, получаемой в эксперименте, затруднительно.

Первая составляющая указанных добавочных потерь известна и связана с добавочными потерями в стальной оболочке электродвигателя. Рис. 1 иллюстрирует способ выделения магнитных потерь  $p^*_{FE}$  из суммарных потерь энергии  $p_{FE}$ , включающих в себя магнитные потери и добавочные потери холостого хода.

Алгоритм выделения таков. 1. Графическое построение зависимости  $p_{FE}(U^2)$ ; 2. Нахождение точки расхождения теоретического линейного представления  $p_{FE}$  и экспериментальных значений. В этой точке определяется значение индукции, после которой начинается вытеснение магнит-

ного поля из ярма в станину и в ней определяются фактическое скорректированное значение удельных магнитных потерь; 3. Проводится поверочный электромагнитный расчет при скорректированных удельных потерях для искомого (номинального) значения напряжения; 4. Разность экспериментального и расчетного значения принимается величиной добавочных потерь холостого хода, возникающих оболочке машины. Грубо значение величины этих добавочных потерь может быть найдено как разность экспериментального значения  $p_{FE}$  и теоретического линейного представления  $p_{FE}$  по данным эксперимента.

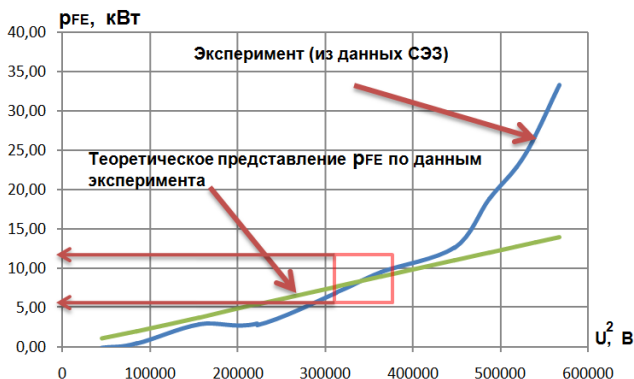


Рис. 1. Зависимость магнитных и добавочных потерь  $p_{FE}$  от квадрата подведенного напряжения  $U^2$

Анализ имеющихся экспериментальных результатов позволил определить значение добавочных потерь в оболочке в диапазоне 6,0- 6,5 кВт. При этом оставшаяся сумма потерь в стали и добавочных потерь составила 12 кВт.

Для дальнейшего анализа было проведено моделирование режима холостого хода методом конечных элементов, которое показало, что в стержнях короткозамкнутого ротора на холостом ходу возникают добавочные потери. Эти потери объясняются пульсирующим магнитным полем, возникающим из-за зубчатости статора, проникающим на поверхность стержня короткозамкнутой обмотки, и, вызывающим поверхностный ток стержня ротора. Этот ток не сцеплен с магнитным основным потоком машины, но вызывает потери, которые фиксируются в опыте холостого хода, и входят в сумму потерь в стали и добавочных потерь  $p_{FE}$ . На рис. 2 приведена иллюстрация поля потерь в поверхности ротора. Величина исследуемых добавочных потерь в стержнях ротора находится в диапазоне 7-7,5 кВт, при этом максимальное значение кратковременной мощности, выделяемой в поверхности одного стержня, составила 200 Вт.

Таким образом, мощность наблюдаемых в опыте холостого хода магнитных потерь  $P_{FE}^*$ , находится в диапазоне 4,7-5,7 кВт. Дальнейшие исследования добавочных потерь в обмотке ротора показали их зависимость от глубины расположения стержней в пазу. Вероятно, именно этот факт не позволяет свести к минимуму расхождение модельных и экспериментальных значений магнитных потерь.



Рис. 2. Фрагмент результатов картины поля потерь в стержнях ротора, полученный при моделировании режима холостого хода электродвигателя АДБС-1200-6У2.

### Основные выводы:

1. Исследования добавочных потерь в энергонасыщенных электродвигателях с высотами оси вращения выше 250мм и мощностью более 150кВт становятся критически важными при проектировании активных частей машин с предельным использованием систем охлаждения.

2. В настоящее время теоретические и экспериментальные исследования, проводимые в ПАО «НИПТИЭМ» при поддержке предприятий концерна РУСЭЛПРОМ, позволили найти два вида добавочных потерь, возникающих на холостом ходу.

3. Возможность физического наблюдения и всестороннего экспериментального исследования этих видов добавочных потерь возникает только на крупных электрических машинах, что связано с значительными материальными и финансовыми затратами.

### Литература

1. **Захаров А.В.** Исследования, разработки, производство и применение энергоэффективных электродвигателей /А.В. Захаров, Л.Н. Макаров, С.В.Пискунов, С.В. Скитович / Четверть века в мире электротехники: Сборник трудов членов АЭН РФ – 25 лет. – М.: Издательство ЗАО «Торговый дом ВНИИКП».- 218.- С.89-99.



2. **Захаров А.В.** Научные основы энергетического расчета и проектирования электродвигателей переменного тока для мехатронных систем / автореферат дисс. ... Д-ра. техн. наук: 05.09.01. – Владимир, 2017. – 36 с.

УДК 621.313.3

В. И. ДЕНИСЕНКО, д.т.н.,  
В. В. СМЕТАНИН аспирант,  
В. М. СЕМЕНЕНКО, студент,  
А. И. ЕРМОЛЕНКО, студент

Уральский федеральный университет  
им. Первого Президента России Б. Н. Ельцина,  
620002, г. Екатеринбург, ул. Мира 19  
E-mail: betaji2011@gmail.com; smetanin.vitaliy@urfu.ru

### **Оценка теплового состояния асинхронного двигателя с асимметричным магнитопроводом специального назначения**

**Аннотация.** В работе представлен анализ температур узлов асинхронного двигателя с асимметричным магнитопроводом специального назначения. Произведена оценка влияния расхода охлаждающей жидкости на температуру контролируемых узловых точек двигателя.

**Ключевые слова:** асимметричный магнитопровод; асинхронный двигатель; расход воды, тепловая схема; температура узлов

V. I. DENISENKO, Doctor of Engineering,  
V.V. SMETANIN, postgraduate  
V. M. SEMENENKO, student, A. I. ERMOLENKO, student

Ural Federal University named after the first President of Russia B. N. Yeltsin,  
620002, Ekaterinburg, Mira st., 19  
E-mail: betaji2011@gmail.com; smetanin.vitaliy@urfu.ru

### **Evaluation of the heat state of the special purpose asynchronous motor with an asymmetric magnetic core**

**Abstract.** The paper presents an analysis of an asynchronous motor with an asymmetric magnetic core nodes temperature. The influence of the coolant flow rate on the temperature of the motors heat controllable points has been estimated.

**Keywords:** asymmetrical magnetic core; asynchronous motor; water flow, thermal circuit; node temperature

#### **Введение.**

Кафедрами «Электрические машины» и «Редкие металлы и наноматериалы» УрФУ разрабатываются асинхронные двигатели, способных работать в технологических установках различного назначения в экстремальных условиях воздействия радиационных полей и высоких температур и в химически агрессивных средах (табл. 1).

Одним из возможных вариантов является применение асинхронных двигателей с асимметричным магнитопроводом (АДАМ) [1,2].

Таблица 1. Проектируемые двигатели

Наименование	АДАМ-1	АДАМ-2
Мощность, кВт	0,75	2,2
Частота вращения об/мин	1000	1500

### Особенности конструкции АДАМ

Отличительной особенностью конструкции такого двигателя можно считать разъемный сердечник статора, состоящий из шести модулей [2]. Разъемная конструкция в таких двигателях позволила применить двухрядную обмотку с укорочением, равным  $1/3$  полюсного деления. Такая обмотка не имеет перекрещивающихся лобовых частей, наматывается непосредственно на тело зубца модуля сердечника и состоит из катушек простейшей формы с закругленными лобовыми частями. Такая конструкция статора наиболее удачно сочетается с обмоткой, в которой провод имеет керамическую изоляцию. Вследствие прямоугольно-овальной формы катушек и контролируемой укладки витков с заданным радиусом изгиба такая намотка приводит к меньшему повреждению изоляции по сравнению с традиционной технологией со всыпными обмотками.

### Конструкция АДАМ специального назначения

На базе конструкции АД с асимметричным магнитопроводом разработаны проекты управляемых двигателей вертикального исполнения привода насосов технологических установок с регулированием частоты вращения для работы в радиационно-защитных камерах по переработке радиоактивных отходов в химически агрессивной газовой среде с высоким уровнем радиационного излучения и высокой температурой среды. Корпус двигателя выполнен со степенью защиты от внешних воздействий IP 68 из нержавеющей стали с водяным охлаждением. Корпус двигателя герметичный благодаря уплотнению выходного конца вала на основе специального материала. В двигателе применены сухие подшипники из керамического материала.

Главной особенностью двигателя является применение медного провода с керамической изоляцией. Нанесение керамической изоляции выполнено по специальной технологии, разработанной на кафедре «Редкие металлы и наноматериалы». В станину встроены жидкостный охладитель, а его рубашка и подшипниковые щиты двигателя имеют естественный теплообмен с окружающей агрессивной средой, температура которой достигает  $+80^{\circ}\text{C}$  [1].

### Оценка теплового состояния двигателя

Была осуществлена оценка теплового состояния радиационно-стойких асинхронных двигателей, имеющих специальное исполнение электромагнитного ядра, с изоляционными керамическими материалами. Методика теплового расчета составлена на основе метода эквивалентных тепловых схем (ЭТС) и решения системы уравнений в матричной форме для 14-ти узлов в среде MathCad.

Расчет коэффициентов теплоотдачи и тепловых сопротивлений выполнен по методикам, разработанным для промышленных электрических машин [3]. Электромагнитные расчеты двигателей, расчет источников тепла и тепловых сопротивлений пазовой части обмотки статора выполнен на основе оригинальных методик, разработанной кафедрой «Электрические машины» для асинхронных двигателей с асимметричным магнитопроводом. При оценке теплового состояния двигателей использована зависимость коэффициента теплоотдачи от расхода охлаждающей воды, найденной в результате расчета жидкостного охладителя численным методом в пакете Ansys с помощью модулей Geometry, Mesher и Ansys CFX на базе разработанной конструкции корпуса [4].

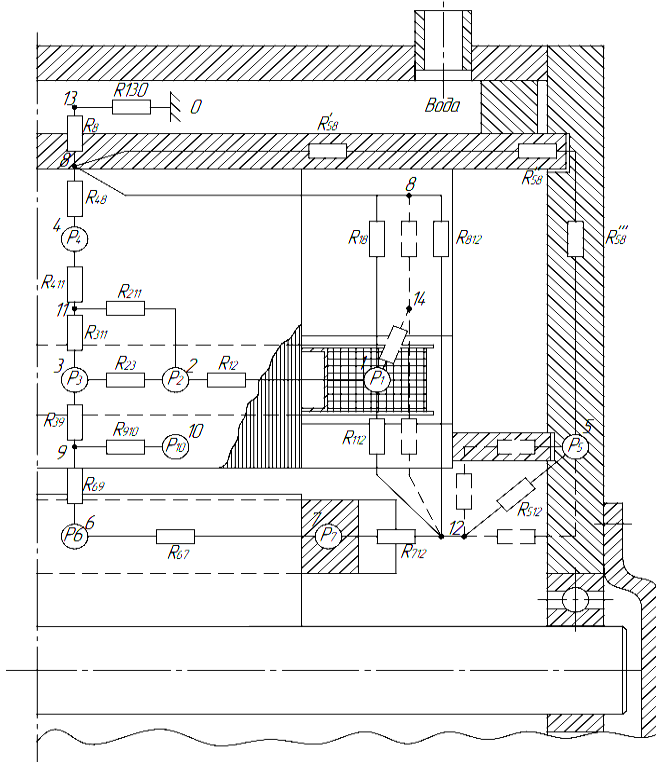


Рис. 1. Тепловая схема АДАМ

На рис. 1 представлена ЭТС АДАМ при условии симметричного охлаждения подшипниковых щитов и станины двигателя. Тепловой расчет выполнен с учетом подогрева охлаждающего потока в кольцевом канале во-

дяного охладителя. Особенностью теплового режима при работе двигателя в радиационно-защитной камере является подогрев корпуса двигателя от внешней среды, имеющей более высокую температуру. В тепловом расчете подогрев корпуса учтен приближенно путем увеличения температуры воды на входе в охладитель на величину температуры подогрева, который соответствует суммарному тепловому потоку, поступающему через наружные поверхности, как рубашки охладителя, так и щитов, от внешней среды. Величина составляющих этого потока определялась методом последовательных приближений по разнице температур между соответствующими поверхностями и окружающей средой. Величина средних коэффициентов теплоотдачи у поверхностей рубашки охладителя и щитов приближенно определялись по зависимостям, приведенных на рисунке 6.11 в [3] для корпуса электрических машин с естественным охлаждением по рассчитанному перепаду температуры (рис. 2) в предположении, что температуры рубашки и корпуса одинаковы. На каждом шаге расчета уточнялись параметры охлаждающей воды и коэффициенты теплоотдачи в зависимости от расхода.

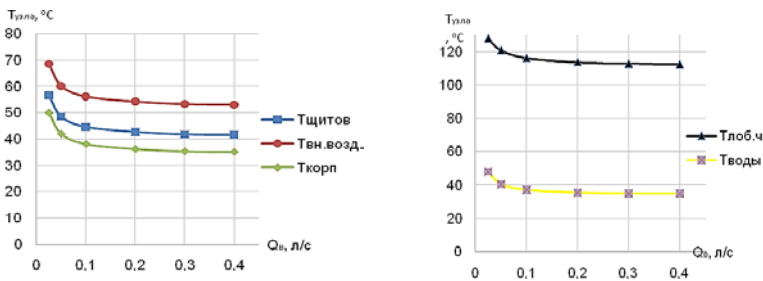


Рис. 2. Результаты исследования зависимостей температуры от расхода охлаждающей жидкости в двигателе мощностью 2,2 кВт

На основе разработанной ЭТС выполнено исследование теплового состояния АДАМ в зависимости от расхода охлаждающей среды. Как показал анализ для спроектированного охлаждающего канала расход охлаждающей жидкости целесообразно принять равным 0,05 л/с (или со скоростью подачи во входном патрубке 1 м/с). Увеличение расхода воды не приведет к заметному увеличению КПД двигателя и соответствующего увеличения срока службы за счет уменьшения электрических потерь в обмотке, а уменьшение расхода не целесообразно, так как это приводит к значительному росту перегрева обмотки статора и к снижению указанных характеристик машины.

В табл. 3 приведены средние температуры основных элементов конструкции двигателя для выбранного расхода воды в охладителе.

В данном тепловом режиме двигатель имеет значительный запас по температуре нагрева изоляции обмотки статора, что предопределяет повышенный КПД и длительный срок службы машины.

Таблица 3. Температуры узлов для принятого расхода жидкости

Элемент конструкции	Средняя температура, °С
Лобовые части,	111,8
Пазовая часть,	110,5
Зубцы статора	45,4
Спинка статора	39,9
Внутренний воздух	52,7
Подшипниковый щит	41,2
Стержни клетки и сердечник ротора	60
Кольца обмотки ротора	59,7
Корпус	34,7

#### Литература

1. Патент на изобретение RU № 094401, МПК Н 02 К 1/4, 17/2 Статор реверсивного асинхронного двигателя / Гольдин Р.Г., Денисенко В.И., Пластун А.Т., Пульников А.А. Приоритет от 01.03.1996 г.
2. **Baurzhan Bakubaev**, Viktor Denisenko, Vladimir Nedzelskiy. Developing a highly reliable asynchronous motor with an asymmetric magnetic core for special operating conditions / Selected, Peer reviewed papers from the International Conference for Young Scientists "ELECTRICAL ENGINEERING. ELECTROTECHNOLOGY ENERGY", June 9 – 12, 2015, Novosibirsk, Russia. Applied Mechanics and Materials. Vol. 792, pp. 90–94, Sep. 2015. ISBN – 13: 978-3-03835-548-9. DOI: 10.4028/www.scientific.net / AMM.772.90.
3. **Охлаждение** промышленных электрических машин / А.И. Борисенко, О.Н. Костиков, А.И. Яковлев. – М.: Энергоатомиздат, 1983. – 296 с.
4. **Оценка** эксплуатационных характеристик асинхронного двигателя с асимметричным магнитопроводом специального назначения / Т.С. Атаев, С.А. Саврулин, В.В. Сметанин и др. // Материалы XVII Международной Конференции «Электромеханика. Электротехнологии. Электротехнические Материалы и Компоненты». Тезисы докладов.- М.: Знак.2018. С.108-111.

УДК 621.313.332

П.Ю. ГРАЧЕВ<sup>1</sup>, профессор,  
А.С., ТАБАЧИНСКИЙ<sup>1</sup>, аспирант, В.С. СПИРИДОНОВ<sup>1</sup>, студент

<sup>1</sup>Самарский Государственный Технический университет  
443100 г. Самара, ул. Молодогвардейская 244  
E-mail: pgrachov@mail.ru

## Принципы управления асинхронными вентильными генераторами с короткозамкнутым ротором

**Аннотация.** Вентильные преобразователи способны управлять частотой и напряжением асинхронного генератора при переменной частоте ротора, а также

осуществить его возбуждение. В данной статье приведен обзор принципов управления асинхронным вентильным генератором (АВГ) с короткозамкнутым ротором. Один из рассмотренных принципов основан на частотном управлении скольжением в функции напряжения на выходе генератора. Другой принцип управления назван «зависимым», так как частота переключения транзисторов преобразователя зависит от ЭДС фаз генератора.

**Ключевые слова:** асинхронный генератор, вентильное возбуждение, принцип управления, силовой преобразователь, автономный инвертор напряжения

P.YU. GRACHEV<sup>1</sup>, professor,  
A.S. TABACHINSKIY<sup>1</sup>, PhD student, V.S. SPIRIDONOV<sup>1</sup>, student

<sup>1</sup>Samara State Technical University  
443100 Samara, Molodogvardeyskaya, 244  
E-mail: pgrachov@mail.ru

## Control principles of electronic-switched squirrel-cage induction generators

**Abstract.** Power electronic converters can control output frequency and voltage of generator under variable rotation, as well as electronic excitation of induction generator. In this article, a review of squirrel-cage induction generator control principles is given. Among these principles is frequency control, related to output voltage of generator. Another so called “dependent” principle has transistor switching frequency related to generator phase EMF.

**Key words:** induction generator, electronic excitation, control principle, power converter, autonomous voltage inverter

**Введение.** Асинхронные генераторы с вентильным возбуждением применяются в силовых установках с первичным двигателем в виде ДВС [1,2], ветроколеса [3,4] или гидротурбины [5,6]. При этом, регулирование уровня напряжения может осуществляться векторной системой частотного управления [7]. Известные топологии включают звено постоянного тока [8,9]. Указанные системы позволяют отказаться от громоздких конденсаторов возбуждения асинхронных генераторов.

В докладе рассмотрены основные принципы управления асинхронных вентильных генераторов (АВГ) постоянного и переменного тока.

**Асинхронный вентильный генератор переменного тока с задающими частоту генераторами.** Такой АВГ (рис. 1) состоит из асинхронного генератора с короткозамкнутым ротором - squirrel-cage induction generator (SCIG), вентильного преобразователя регулируемой частоты ВП1 и вентильного преобразователя стабильной частоты ВП2 с системами управления СУ1 и СУ2, выходного фильтра и системы регулирования, включающей сумматор, датчик напряжения ДН и задающие генераторы ЗГ1 и ЗГ2.

Преобразователи ВП1 и ВП2 выполнены по трехфазной мостовой схеме автономных инверторов напряжения на транзисторных модулях типа IGBT.

**Принцип стабилизации напряжения.** Согласно предложенному в СамГТУ способу [1], выходное напряжение АВГ стабилизируют, регулируя частоту напряжения обмотки статора АГ в функции отклонения этого напряжения от заданного значения  $U_{\text{задан}}$ . Разность напряжений (датчика и заданного) с помощью управляемого задающего генератора **ЗГ1** преобразуют в частоту импульсов, пропорционально которой, с помощью **ВП1**, изменяют частоту напряжения обмотки статора генератора **SCIG**. Предложенный способ не требует установки датчика частоты вращения вала или датчика угла поворота ротора.

При увеличении мощности, потребляемой от АВГ, и уменьшением его выходного напряжения (за счет разряда конденсатора **С**), в системе регулирования увеличивается напряжение на входе **ЗГ1**, увеличивается частота тока обмотки статора генератора **SCIG**, что приводит, при неизменной частоте вращения его ротора, к увеличению его отрицательного скольжения. Возрастает электрическая мощность, вырабатываемая **SCIG**, конденсатор **С** заряжается, а напряжение на выходе АВГ восстанавливается (стабилизируется).

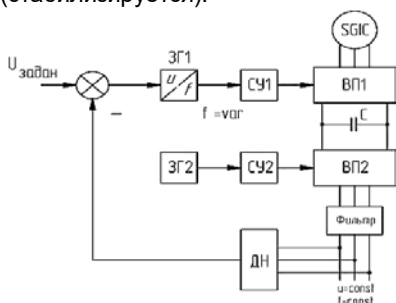


Рис. 1. Функциональная схема АВГ переменного тока с частотным управлением

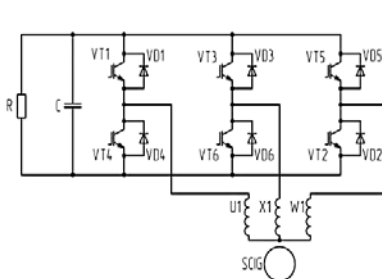


Рис. 2. Принципиальная схема АВГ постоянного тока

Аналогично происходит управление и при изменении частоты вращения ротора. В результате обеспечивается стабильность амплитуды выходного напряжения при изменении скорости и мощности потребителей. Стабильность частоты обеспечивается задающим генератором **ЗГ2**. Как следует из рис. 1, частота на входе вентильного преобразователя **VP2**, работающего в режиме автономного инвертора напряжения, не зависит от частоты вращения ротора и нагрузки АВГ, при этом низкочастотная модуляция выходного напряжения исключена. При использовании задающего генератора с кварцевым резонатором можно получить отклонение частоты не более 0,001 Гц.

Необходимый уровень качества генерируемой электроэнергии в нормальных режимах работы, ограничение тока короткого замыкания и селек-

тивная защита в аварийных режимах обеспечиваются с помощью инвертора **ВП2** и фильтров известными способами и схемами, разработанными, в частности, для агрегатов гарантированного питания.

**Асинхронный вентильный генератор постоянного тока**, принципиальная схема которого показана на рис. 2, снабжает электроэнергией потребители постоянного тока **R**. Принцип стабилизации его выходного напряжения аналогичен рассмотренному выше. Преобразователь **ВП1** включает силовые транзисторы **VT** и обратные диоды **VD**. Функция буферного конденсатора **C** аналогична функции конденсатора фильтра предыдущего варианта АВГ.

Анализ структур с проводящими вентилями при работе АВГ (рис. 3) показывает, что генерация реактивной мощности преобразователем **ВП1** осуществляется путем циклической вентильной коммутации токов обмотки статора.

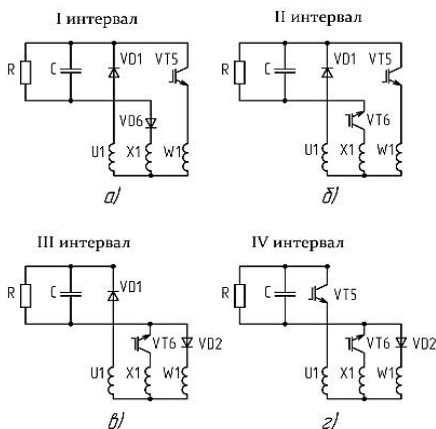


Рис. 3. Схемы соединения фаз АВГ при переключениях вентилях

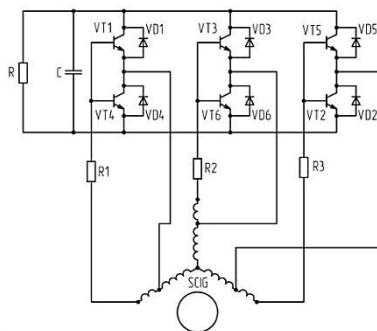


Рис. 4. АВГ с зависимым частотным управлением

Переход к следующему интервалу осуществляется принудительным выключением очередного транзистора **VT**. Обратные диоды **VD1-VD6** обеспечивают замкнутость электрической цепи при выключении транзистора и непрерывность тока обмотки статора. Чередование структур АВГ остается неизменным как при разомкнутом, так и при вращающемся короткозамкнутом роторе и изменении скольжения. Изменяется лишь соотношение между длительностями проводящего состояния транзистора и инцидентного ему диода, например, **VT6** и **VD6** на первом интервале (рис. 3. *a-г*). С увеличением модуля скольжения относительная длительность проводящего состояния транзисторов уменьшается.

Таким образом, реактивная мощность, генерируемая **ВП1**, всегда равна реактивной мощности, потребляемой асинхронным генератором



при любых частоте, напряжении и нагрузке в рабочем диапазоне. Это свойство принципиально отличает АВГ от асинхронного генератора с конденсаторным возбуждением. В последнем случае, как известно, баланс реактивных мощностей выполняется при единственном значении напряжения и частоты. Для перехода на другую частоту или напряжение необходимо изменить емкость, индуктивность машины или частоту вращения ротора. Как следует из рассмотренных выше режимов, принцип управления таких АВГ основан на частотном управлении скольжением в функции заданной величины, например, напряжения нагрузки. Можно назвать такой принцип управления АВГ независимым частотным управлением.

Более прост в реализации разработанный в СамГТУ АВГ, реализующий принцип «зависимого частотного управления» [9]. В этом варианте статор генератора снабжается трехфазной обмоткой управления, которая уложена в те же пазы, что и трехфазная рабочая обмотка, и подключена через токоограничивающие резисторы к базам транзисторов вентильного преобразователя (рис. 4).

При вращении вала под действием ЭДС, наводимых в фазах обмотки управления, происходит циклическое переключение транзисторов вентильного преобразователя. На выводах АВГ возникает ступенчатое трехфазное напряжение, частота первой гармоники которого меньше частоты вращения вала. Без дополнительного регулирования амплитуда напряжений на выходе такого АВГ изменяется пропорционально изменению частоты вращения.

Для самовозбуждения такого генератора необходима остаточная намагниченность стали ротора. К недостаткам этого варианта можно отнести усложнение обмотки статора асинхронной машины.

Такой же принцип управления реализован и в вентильной электрической машине [10]. Здесь для управления применены вольтодобавочные трансформаторы.

Принцип управления асинхронным вентильным генератором с помощью преобразователя, названного «активным выпрямителем напряжения» [11] практически совпадает с частотным управлением [1]. Нужно отметить, что принцип регулирования реактивной мощности в активных выпрямителях не подходит для регулирования напряжения АВГ. Нельзя согласиться с утверждением [12], что принцип работы АВГ «полностью аналогичен» принципу самовозбуждения асинхронного генератора с конденсаторной батареей в цепи обмотки статора, т.к. существенная доля реактивной мощности создается за счет замыкания токов фаз через транзисторы и обратные диоды (см. рис 3).

#### Литература

1. **Асинхронные** вентильные генераторы и стартер-генераторы для автономных энергоустановок / М. Л. Костырев, П. Ю. Грачев. Москва, 2010.
2. **Green** Controller for Efficient Diesel Engine Driven Single-Phase SEIG Using Maximum Efficiency Point Operation / U.K. Kalla, B. Singh, S.S. Murthy // IEEE Transactions on Industrial Electronics. Volume: 64, Issue: 1. Jan. 2017. – pp. 264-274.

3. **Компьютерное** моделирование сетевой ветроэнергетической установки с асинхронным генератором / А. Рамадан, В.В. Елистратов // *Электричество*. №12. – М. 2017. – С. 4-11.
4. **Перспективы** применения инновационных генераторов переменного тока в автономных ВЭУ / П.Ю. Грачев, Е.Е. Горбачев, А.С. Табачинский // *Инновации в сельском хозяйстве*. №5. – М. 2016. – С. 356-364.
5. **Slide mode control of microgrid using small hydro driven single-phase SEIG integrated with solar PV array** / U.K. Kalla, B. Singh, S.S. Murthy // *IET Renewable Power Generation*. Volume: 11, Issue: 11. Sep. 2017. – pp. 1464-1472.
6. **Современные** способы управления микро-ГЭС с асинхронным генератором / С.Е. Рывкин, Г.Б. Зиборов и др. // *Электротехника*. №8. – М. 2017. – С. 67-73.
7. **Техническая** реализация и экспериментальные исследования асинхронного генератора с вентильным возбуждением и векторным управлением / Л.И. Мазуренко, В.И. Романенко, А.В. Джуга // *Електромеханічні і енергозберігаючі системи*. №4 (32). – Кременчуг. 2015. – С. 34-40.
8. **Комбинированная** система управления асинхронным генератором с компенсацией реактивной мощности в узле электрической сети / А.В. Бялобржеский, Л.Г. Евтушенко // *Електромеханічні і енергозберігаючі системи*. №1 (33). – Кременчуг. 2016. – С.83-89.
9. **Асинхронная** вентильная машина: авторское свидетельство SU 1078574 25.02.1982 / В.Н. Кудояров, М.Л. Костырев, В.Н. Волгин, П.Ю. Грачев и др.
10. **Вентильная** машина переменного тока: патент на изобретение RUS 2326491 31.01.2007 / Г.Ф. Кропачев, В.Г. Макаров, И.Р. Хайруллин
11. **Асинхронные** вентильные генераторы с активными преобразователями напряжения / А.А. Ефимов // *Завалишинские чтения*. – Спб. 2017. – С. 163-169.
12. **Стабилизация** параметров напряжения асинхронного генератора, возбуждаемого инвертором напряжения / Д.А. Падалко // *Проблемы региональной энергетики*. 2017. № 3 (35). С. 9-16.

УДК 621.313.12

А.С. ТАБАЧИНСКИЙ<sup>1</sup>, аспирант,  
Д.И. СОФРОНОВ<sup>1</sup>, студент,  
В.М. ИСИТОВ<sup>2</sup>, учащийся

<sup>1</sup>Самарский Государственный Технический университет  
443100 г. Самара, ул. Молодогвардейская 244

<sup>2</sup>Школа №20 имени Героя Советского Союза Н. Гастелло  
443011 г. Самара, ул. Академика Павлова 85  
E-mail: tabachinski.as@iee.org

### Перспективные виды электромеханических преобразователей для ВЭУ

**Аннотация.** Приведены результаты обзора актуальных разработок в области генераторов для ветроэнергетических установок, в том числе современных, и экспериментальных образцов генераторов, отечественных и зарубежных. Выявлены преимущества и недостатки различных типов генераторов. Сделаны выводы о перспективности рассмотренных типов генераторов для отдельных областей ветроэнергетики.

**Ключевые слова:** возобновляемая энергетика, ветроэнергетическая установка, генератор, синхронный, асинхронный, вентильный реактивный.

A.S. TABACHINSKIY<sup>1</sup>, PhD student,  
D.I. SOFRONOV<sup>1</sup>, student,  
V.M. ISITOV<sup>2</sup>, pupil

<sup>1</sup>Samara State Technical University  
443100 Samara, Molodogvardeyskaya 244

<sup>2</sup>School №20 named after N. Gastello  
443011 Samara, Akademika Pavlova 85  
E-mail: tabachinski.as@ieee.org

## Prospective type of electromechanical converters for wind turbines

**Abstract.** In this article, a state-of-the-art review of russian and foreign researches in wind turbine generators, including prototypes, is given. Advantages and disadvantages of different types of generators are listed. Some types of generators, commonly used in novel wind turbines, could be found prospective. Conclusions, concerning further researches in wind energy industry, are made.

**Key words:** renewable energy, wind turbine, generator, synchronous, induction, switched reluctance.

На сегодняшний день, ни для кого не остаётся секретом огромный технологический прорыв в области возобновляемой энергетики, поскольку интерес к этой сфере исследований в последние десятилетия растёт в геометрической прогрессии. Это порождает широкое разнообразие различных типов технических устройств, которые совершенствуются или разрабатываются с нуля. Исследования в области ветроэнергетики, как лидера по установленной мощности и оцениваемому энергетическому потенциалу, проводятся на стыке различных областей науки и техники. Так, например, большое внимание уделяется оптимизации конструкции механической части ветроэнергетических установок (ВЭУ), разработке новых ветроколёс и конструкционных материалов для них [1]. В качестве электромеханических преобразователей в ВЭУ находят применение новые типы генераторов, в том числе и новейших конструкций, не имевшие аналогов ещё 20 лет назад [2]. С целью освещения наиболее эффективных и прорывных технологий в области генераторов для ВЭУ и была написана данная статья.

Поскольку генераторы являются основным устройством в ВЭУ, их исследованиям уделяется значительное внимание. В последнее время появляются специальные конструкции электрических генераторов, предназначенные для ВЭУ, а также улучшаются традиционные типы генераторов переменного и постоянного тока [3]. Особенности работы ветроэнергетических установок определяются необходимостью эффективной генерации электроэнергии в широком диапазоне частот вращения ротора. По этой причине, различные типы электрических генераторов определяют

различную компоновку и состав устройств в ВЭУ, таких, как: мультипликатор, электронный блок управления, система питания, охлаждения и проч. [4]. Соответственно, каждый тип генератора для ВЭУ обладает своими преимуществами и недостатками, и среди инженеров и специалистов на данный момент нет единого мнения относительно лучшего типа электрического генератора для ветроэнергетических установок.

В установках малой ветроэнергетики ограниченное применение находят генераторы постоянного тока [5]. Современные конкурентоспособные ВЭУ на DC генераторах имеют либо IGBT-инверторы, рассчитанные на полную мощность генератора, либо питают неотвечественную DC нагрузку, например, ТЭН.

Таблица 1. Сравнение типов генераторов для ветроэнергетических установок

Тип генератора	Преимущества	Недостатки
Генератор постоянного тока (DCG)	Низкая стоимость, возможно прямое подключение неотвечественной нагрузки	Низкая эффективность, низкая удельная мощность
Синхронный генератор на постоянных магнитах (PMSG)	Высокая удельная мощность, высокая эффективность	Высокая стоимость, требуется настройка на параллельную работу, низкая надёжность в аварийных режимах
Синхронный генератор с электромагнитным возбуждением (EESG)	Высокая эффективность, возможность применения без звена DC	Наличие щёточно-коллекторного узла, прочие недостатки СГ
Синхронный генератор с аксиальным потоком (AFPMSG)	Высокая удельная мощность, широкий диапазон частот вращения	Высокая стоимость, эффективность ниже, чем при радиальной компоновке, прочие недостатки СГ
Асинхронный генератор с короткозамкнутым ротором (SCIG)	Низкая стоимость, высокая надёжность, широкий диапазон частот вращения	Необходимость наличия системы возбуждения, невысокий коэффициент мощности
Асинхронный генератор двойного питания (DFIG)	Уменьшенный силовой преобразователь, широкий диапазон частот вращения, возможность применения без звена DC	Наличие щёточно-коллекторного узла, необходимость наличия системы возбуждения
Вентильный реактивный генератор (SRG)	Низкая стоимость, высокая надёжность, широкий диапазон частот вращения	Низкая эффективность, низкая удельная мощность

Синхронные генераторы радиальной (стандартной) конструкции известны с электромагнитным и магнитоэлектрическим возбуждением. Наличие нерегулируемых постоянных магнитов на роторе PMSG приводит к необходимости выполнения электронных схем управления напряжением

и частотой генератора [6]. Существуют экспериментальные образцы синхронных генераторов, например, с возбуждением от расположенной на валу асинхронной машины [7]. Эта разработка позволяет уменьшить мощность электронных управляющих блоков, сохранив при этом управляемость генератора в динамических режимах. Также известны разработки синхронных генераторов с обмоткой из высокотемпературных сверхпроводников (ВТСП), например, опытный образец фирмы Siemens AG [8] и экспериментальные работы в МАИ [9]. ВТСП в данных генераторах используется в обмотке возбуждения. Синхронные генераторы обладают самой высокой удельной мощностью из всех представленных электромеханических преобразователей для ВЭУ.

Отдельно представляется необходимым рассмотреть аксиальную компоновку PMSG. Данные генераторы нашли широкое применение в ВЭУ всего диапазона мощностей, от самодельных генераторов без стального магнитопровода на десятки Ватт [10] до мульти-мегаваттных оффшорных установок [11]. Их значительное преимущество состоит в том, что они позволяют отказаться от мультипликатора в системе direct drive, поскольку номинальные частоты вращения генератора близки к номинальной частоте вращения ротора ВЭУ.

На основе данного обзора можно сделать следующие выводы:

1. Для установок малой ветроэнергетики на сегодняшний день перспективны и успешно применяются PMSG, а также вентильные реактивные генераторы. Существуют разработки ВЭУ на базе SCIG, нацеленные на снижение стоимости производства ВЭУ.

2. Для ВЭУ большой мощности, в составе ветропарков при работе на сеть, на сегодняшний день широко востребованы AFPMSG и DFIG, обладающие номинальными мощностями до 10 МВт и высоким КПД. В таких установках применяются сложные системы управления, спроектированные под конкретный тип ветрогенераторов.

3. Ограниченное применение находят SCIG в ВЭУ всего диапазона мощностей. Их применение связано с успехами в развитии силовой электроники и инновационными решениями проблем самовозбуждения, регулирования частоты и напряжения генераторов.

4. Генераторы постоянного тока и синхронные генераторы с электромагнитным возбуждением в ВЭУ на сегодняшний день практически не производятся, они находят ограниченное применение только в специальных типах ВЭУ (например, при сверхнизких мощностях).

5. Согласно анализу литературы, дальнейшее совершенствование генераторов для ветроэнергетики связано с улучшением технологий производства электрических машин, силовой электроники и появлением оптимальных способов управления ими, а также с исследованиями новых материалов в области электромашиностроения.

### Литература

1. **Новые** конструкции ветровых энергетических установок. / Ю.Б. Соколовский, В.М. Роткин, А.Ю. Соколовский. // Электротехника: сетевой электронный научный журнал. Т.3. №4. – Магнитогорск. 2016. – С. 22-29.
2. **Wind Turbine Generator Technologies.** / W.Cao, Y.Xie, Z.Tan. // *Advances in Wind Power.* Chapter 7. 2012 – pp. 177-204. DOI: 10.5772/51780.
3. **Выбор** электрогенераторов для ВЭУ. / Т.В. Бубенчикова, В.О. Молодых, А.И. Руденок и др. // Международный научно-исследовательский журнал. №12-3 (54). – Екатеринбург. 2016. – С. 43-50.
4. **Vertical axis** and horizontal axis wind turbine - A comprehensive review. / A. Das, K.B. Chimonyo, T.R. Kumar, S. Gourishankar, C. Rani. // 2017 International Conference on Energy, Communication, Data Analytics and Soft Computing (ICECDS). 2017. – pp. 2660-2669. DOI: 10.1109/ICECDS.2017.8389937.
5. **Feasibility** research on DC generator based wind power generation system. / H. Ma, L. Chen, P. Ju et al. // International Conference on Sustainable Power Generation and Supply (SUPERGEN). – 2009. – pp. 1-5.
6. **Advanced** Control Scheme for an IPM Synchronous Generator-Based Gearless Variable Speed Wind Turbine. / M.E. Haque, Y. C. Saw, M.M. Chowdhury. // *IEEE Transactions on Sustainable Energy* vol. 5, issue 2, 2014. – pp. 354-362.
7. **Brushless** Induction Excited Synchronous Generator With Induction Machine Operating in Plugging Mode. / Y.T. Rao, C. Chakraborty, S. Basak. // *IEEE Transactions on Industry Applications* vol. 54, issue 6, 2018. – pp. 5748-5769.
8. **380 kW** synchronous machine with HTS rotor windings - Development at Siemens and first test results. / W. Nick, G. Nerowski, H.-W. Neumüller et al. // *Physica C Superconductivity*, vol. 352, 2002. – pp. 1506-1512. DOI:10.1016/S0921-4534(02)01069-9.
9. **Высокотемпературный** сверхпроводниковый генератор мощностью 1 МВ\*А для ветроэнергетических установок. / К.Л. Ковалев, В.Н. Полтавец, И.П. Колчанова и др. // *Электричество*. № 10. 2017. – С. 4-15.
10. **A Wind Turbine Recipe Book.** / H. Piggot. // Hugh Piggot, 2013. – p. 65.
11. **Large** wind turbine generators: State-of-the-art review. / A. Bensalah, M.A. Benhamida, G. Barakat, Y. Amara. // 2018 XIII International Conference on Electrical Machines (ICEM), 2018. – pp. 2205-2211. DOI: 10.1109/ICELMACH.2018.8507165.
12. **Solid State Transformer** for Doubly Fed Induction Generator Based Wind Energy Conversion System: A Review. / K.V. Autkar, S.S. Dhamse. // 2018 International Conference on Computation of Power, Energy, Information and Communication (ICCPEIC), 2018. DOI: 10.1109/ICCPEIC.2018.8525189.
13. **Перспективы** применения инновационных генераторов переменного тока в автономных ВЭУ. / П.Ю. Грачев, Е.Е. Горбачев, А.С. Табачинский. // *Инновации в сельском хозяйстве*. 2016. № 5 (20). – С. 259-264.
14. **Энергоэффективные** асинхронные машины с нетрадиционным электромагнитным ядром. / П.Ю. Грачев, В.Я. Беспалов, Е.В. Стрижакова, А.С. Табачинский. // *Электротехника*. № 2. 2018. – С. 7-12.
15. **New** structure for high speed and variable speed wind turbine based switched reluctance generator. / H.K. Karegar, M. Yazdi, A. Siadatan. // 2010 IEEE International Conference on Power and Energy, 2010. – pp. 200-205. DOI: 10.1109/PECON.2010.5697594.

УДК 621.313.282.2

Л.А. НЕЙМАН, к.т.н., доцент,  
В.Ю. НЕЙМАН, д.т.н., профессор

Новосибирский государственный технический университет,  
630073 г. Новосибирск, пр. Карла Маркса, 20.  
*E-mail: nv.nstu@ngs.ru*

## К вопросу создания обобщенной математической модели однокатушечной синхронной электромагнитной машины ударного действия

**Аннотация.** Рассматриваются результаты создания обобщенной математической модели однокатушечной синхронной электромагнитной машины ударного действия. Актуальность исследований обусловлена необходимостью совершенствования и расширения возможностей динамического расчета при решении комплексной задачи анализа и синтеза синхронных электромагнитных машин ударного действия.

**Ключевые слова:** математическая модель, электромагнитная машина, ударный узел, уравнения Лагранжа, упругие связи, потери энергии.

L.A. NEYMAN, Candidate of Engineering, docent,  
V.Yu. NEYMAN, Doctor of Engineering, professor  
Novosibirsk State Technical University,  
630073, Novosibirsk, Karl Marx Ave., 20.  
*E-mail: nv.nstu@ngs.ru*

## To the issue of creating a generalized mathematical models of single-coil synchronous electromagnetic percussion machine

**Abstract.** The results of the creation of a generalized mathematical model of a single-coil synchronous electromagnetic percussion machine are considered. The relevance of research is due to the need to improve and expand the possibilities of dynamic calculation when solving a complex problem of analysis and synthesis of synchronous electromagnetic impact machines.

**Key words:** mathematical model, electromagnetic machine, shock node, Lagrange equations, elastic constraints, energy loss.

В различных областях техники широко применяются механизмы и устройства, созданные на базе линейных электромагнитных машин для обеспечения технологических процессов и производств при пластической деформации и разрушении материалов ударом [1–4].

Среди многочисленного класса электромагнитных машин следует выделить синхронные электромагнитные машины ударного действия (СЭМУД), как обладающие более высокими энергетическими показателями [5–8].

Несмотря на то, что данный класс машин давно известен, методы по их расчету и проектированию попрежнему востребованы и продолжают совершенствоваться [9–13].

В особенности это касается расчета нестационарных процессов, связанных с большим числом взаимосвязанных факторов, зависящих от скорости, частоты ударов, свойств упругих связей механической системы, нагрева и т.д. [14–17].

Проведение подобного расчета сопровождается большими трудностями, связанными с необходимостью построения математической модели наиболее точно отражающей динамическое состояние СЭМУД [18–22].

В этой связи, основываясь на единой методологической основе описания различных по конструкции однокатушечных синхронных электромагнитных машин ударного действия (СЭМУД) целесообразно рассмотреть обобщенную математическую модель в виде единой системы «источник питания – электромеханический преобразователь – ударная нагрузка».

Как правило, источник питания представляет собой внешнее устройство и образует электрическую подсистему. Ударный электромагнитный привод, являющийся предметом исследования, содержит магнитную и механическую подсистемы. Механическая подсистема СЭМУД характеризуется определенной степенью подвижности инерционных масс, связанных упругими связями. Электрическая и магнитная подсистемы связаны зависимостью величины потокоцепления от протекающего тока и координаты положения бойка. Число этих связей кратно количеству катушек. Механическая и магнитная подсистемы СЭМУД связаны зависимостью электромагнитного усилия, зависящего также от тока и координаты положения бойка.

Несмотря на первый взгляд идентичность конструкций СЭМУД, конструктивные схемы характеризуются различными способами реализации возвратно-поступательного движения ударной массы бойка.

Обобщенная расчетная схема механической системы четырехмассовой однокатушечной СЭМУД представлена на рис. 1.

Уравнение электрического равновесия используем в известном виде

$$u(t) = i r + \frac{d\psi(i_{\mu}, x_1)}{dt}, \quad (1)$$

где  $i = i_{\pi} + i_{\mu}$  – ток на входе источника;  $i_{\pi}$  – ток потерь;  $i_{\mu}$  – ток намагничивания катушки;  $r$  – активное сопротивление катушки;  $\psi(i_{\mu}, x_1)$  – потокоцепление катушки, зависящее от тока  $i_{\mu}$  и координаты  $x_1$  положения бойка.

Уравнение (1) предусматривает насыщение магнитопровода, потоки рассеяния и влияния вихревых токов.

Уравнение движения механической системы получим на основании уравнений Лагранжа второго рода

$$\frac{d}{dt} \left( \frac{\partial T}{\partial \dot{x}_i} \right) - \frac{\partial T}{\partial x_i} = Q_i^{\Pi} + Q_i^{\Phi} + Q_i^{\text{В}}, \quad i = 1, 2, \dots, N, \quad (2)$$



где  $Q_i^{\Pi} = -\frac{\partial \Pi}{\partial x_i}$ ,  $Q_i^{\Phi} = -\frac{\partial \Phi}{\partial x_i}$ ,  $Q_i^B$  – обобщенные силы, соответствующие потенциальной энергии, энергиям рассеяния и внешних воздействий,  $N = 4$  – принимаемое условно ограничение числа степеней свободы системы согласно рис.1.

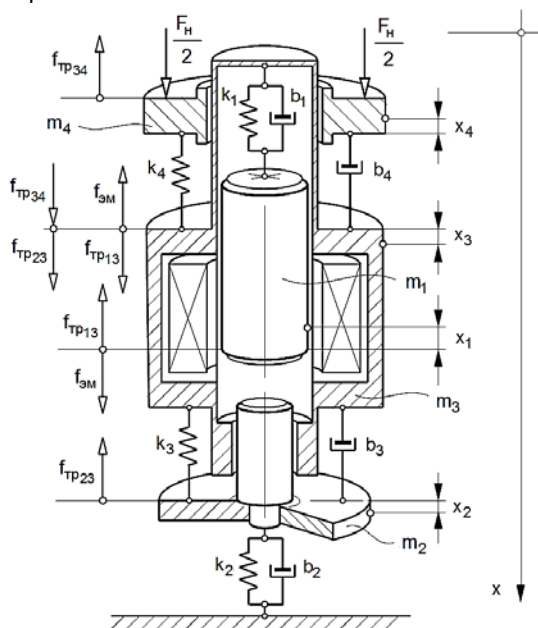


Рис. 1. Обобщенная расчетная схема механической части многомассовой однокатушечной СЭМУД

Потенциальную энергию системы рассматриваем в предположении упругого равновесия в начальном положении многомассовой системы.

Колебания в пространстве будут описываться зависимостью обобщенных координат  $x_i$  от времени, отсчитываемых от положения устойчивого статического равновесия.

Рассматривая движение масс  $m_1 \dots m_4$  в выбранной системе координат (рис. 1), кинетическую энергию представим в виде

$$T = \frac{1}{2} \sum_{i=1}^{N=4} m_i \dot{x}_i^2 = \frac{1}{2} (m_1 \dot{x}_1^2 + m_2 \dot{x}_2^2 + m_3 \dot{x}_3^2 + m_4 \dot{x}_4^2). \quad (3)$$

где  $\dot{x}_i$  – обобщенные скорости.

Обобщенные силы  $Q_i^\Pi$ ,  $Q_i^\Phi$  определяются равенствами

$$Q_i^\Pi = \frac{\partial \sum_{i=1}^{N=4} \frac{1}{2} [k_1(x_1 - x_3)^2 + k_2x_2^2 + k_3(x_3 - x_2)^2 + k_4(x_4 - x_3)^2]}{\partial x_i}, \quad (4)$$

где  $x_i$  – обобщенные координаты,  $k_1 \dots k_4$  – статические коэффициенты жесткости упругих связей;

$$Q_i^\Phi = \frac{\partial \sum_{i=1}^{N=4} \frac{1}{2} [b_1(\dot{x}_1 - \dot{x}_3)^2 + b_2\dot{x}_2^2 + b_3(\dot{x}_3 - \dot{x}_2)^2 + b_4(\dot{x}_4 - \dot{x}_3)^2]}{\partial \dot{x}_i}, \quad (5)$$

где  $b_1 \dots b_4$  – коэффициенты вязкого трения упругих связей.

Обобщенные силы внешних воздействий и сил трения, соответствующие обобщенным координатам (рис. 1) определяются как:

$$\begin{aligned} Q_{x_1} &= f_{\text{эм}}(i_\mu, x_1) - f_{\text{тр}13}; \quad Q_{x_2} = -f_{\text{тр}23} \operatorname{sign} \dot{x}_2; \\ Q_{x_3} &= -f_{\text{эм}}(i_\mu, x_1) + (f_{\text{тр}13} + f_{\text{тр}23} + f_{\text{тр}34}) \operatorname{sign} \dot{x}_3; \\ Q_{x_4} &= -f_{\text{тр}34} \operatorname{sign} \dot{x}_4 + F_H, \end{aligned}$$

где  $f_{\text{эм}}(i_\mu, x_1)$  – вынуждающая электромагнитная сила;

$f_{\text{тр}13}, f_{\text{тр}23}, f_{\text{тр}34}$  – силы сухого трения скольжения;  $F_H$  – постоянная величина усилия нажатия.

Используя уравнение электрического равновесия (1) и уравнения Лагранжа второго рода (2) с учетом установленных зависимостей (3) – (5) и уравнений обобщенных сил внешних воздействий и сил трения получим обобщенную математическую модель СЭМУД без учета ударного взаимодействия.

Дополняя полученную систему условиями соударения ударных масс и заданных пределов ограничения движения ударной массы бойка [17], окончательный процесс движения рассматриваем как результат наложения вынужденных, свободных колебаний и периодических ударных импульсов сил, обусловленных различного рода потерями энергии в электро-механической системе [18-21].

Последующее решение уравнений может быть выполнено с применением известных методов, например метода структурного моделирования в Matlab Simulink [15, 16].

Таким образом, предложено построение обобщенной математической модели динамики многомассовой однокатушечной синхронной электромагнитной машины ударного действия, наиболее точно отражающей вза-

имосвязи в электромеханической системе при возбуждении периодических ударных импульсов сил и взаимодействии с деформируемой средой. Полученные результаты открывают перспективы для модернизации существующих и создания новых математических моделей однокатушечных СЭМУД, представляющих в большинстве случаев сложную и многофакторную динамическую систему с большим набором связанных переменных.

### Литература

1. **Ряшенцев Н.П.** Электромагнитные прессы / Н.П. Ряшенцев, Г.Г. Угаров, А.В. Львицин. – Новосибирск: Наука. Сиб. отд-ние. – 1989. – 216 с.
2. **Ивашин В.В.** Электромагнитные привода для импульсных и виброимпульсных технологий / В.В. Ивашин, А.К. Кудинов, В.П. Певчев // Известия вузов. Электромеханика. – 2012. – № 1. – С. 72–75.
3. **Симонов Б.Ф.** Импульсный линейный электромагнитный привод для скважинного виброисточника / Б.Ф. Симонов, В.Ю. Нейман, А.С. Шабанов // Физико-технические проблемы разработки полезных ископаемых. – 2017. – № 1. – С. 118–126.
4. **Прессовое** оборудование с линейным электромагнитным приводом для механизации технологических процессов ударной сборки и штамповки мелких изделий / В.А. Аксютин, Л.А. Нейман, В.Ю. Нейман, А.А. Скотников // Актуальные проблемы в машиностроении. – 2015. – №2 – С. 220–224.
5. **Теория**, расчет и конструирование электромагнитных машин ударного действия / Н.П. Ряшенцев, Е.М. Тимошенко, А.В. Фролов. – Новосибирск: Наука, Сиб. отд-ние, 1970. – 260 с.
6. **Нейман Л.А.** Рабочий цикл двухкатушечной синхронной электромагнитной машины со свободным выбегом бойка / Л.А. Нейман, В.Ю. Нейман // Известия вузов. Электромеханика. – 2013. – № 6. – С. 48–52.
7. **Нейман Л.А.** Исследование двухкатушечной синхронной электромагнитной машины с инерционным реверсом бойка / Л.А. Нейман, В.Ю. Нейман // Современные проблемы теории машин. – 2014. – № 2. – С. 109–110.
8. **Нейман Л.А.** Новые конструктивные решения проблемы точной синхронизации возвратно-поступательного движения бойка неуправляемой электромагнитной машины ударного действия / Л.А. Нейман, В.Ю. Нейман // Актуальные проблемы в машиностроении. – 2015. – №2. – С. 280–285.
9. **Нейман В.Ю.** К вопросу о рационализации рабочих процессов и выбора конструктивных схем электромагнитных ударных машин / В.Ю. Нейман // Автоматизированные электромеханические системы: Коллективная монография / Новосибир. гос. техн. ун-т; Под ред. В.Н. Аносова. – Новосибирск: Изд-во НГТУ, 2004. – С. 155–169.
10. **Нейман В.Ю.** О методике к выбору типа электромагнита по значениям конструктивного фактора / В.Ю. Нейман, Л.А. Нейман, А.А. Петрова // Научные проблемы транспорта Сибири и Дальнего Востока. – 2011. – № 2. – С. 310–313.
11. **Малинин Л.И.** Определение напряжения преобразования энергии и электромагнитных сил в электромеханических системах / Л.И. Малинин, В.Ю. Нейман // Электричество. – 2008. – № 6. – С. 57–62.
12. **Нейман В.Ю.** Влияние соотношений главных размеров электромагнитов на значения конструктивного фактора и показателя экономичности / В.Ю. Нейман, Л.А. Нейман, А.А. Петрова // Автоматизированные электромеханические системы: [сб. науч. тр.]. – Новосибирск: Изд-во НГТУ, 2011. – С. 177–187.
13. **Нейман Л.А.** Применение метода проводимости для учета силы одностороннего магнитного притяжения асимметричного электромагнита / Л.А. Нейман, В.Ю.

Нейман // Вестник Иркутского государственного технического университета. – 2015. – № 2 (97). – С. 214–218.

14. **Нейман Л.А.** Упрощенный расчет электромагнитного ударного привода в повторно-кратковременном режиме работы / Л.А. Нейман, В.Ю. Нейман, А.С. Шабанов // Электротехника. – 2014. – № 12. – С. 50–53.

15. **Нейман Л.А.** Моделирование динамических процессов в электромагнитных преобразователях энергии для систем генерирования силовых воздействий и низкочастотных вибраций / Л.А. Нейман, В.Ю. Нейман // Известия Томского политехнического университета. Инжиниринг георесурсов – 2015. – Т. 326. – № 4. – С. 154–162.

16. **Нейман Л.А.** Моделирование процессов в электромагнитном вибрационном преобразователе с потерями энергии в магнитопроводе / Л.А. Нейман, В.Ю. Нейман // Доклады Томского государственного университета систем управления и радиоэлектроники. – 2016. – Т. 19. – № 1. – С. 73–78.

17. **Нейман Л.А.** Математическая модель электромеханической системы колебательного движения с упругими связями / Л.А. Нейман, В.Ю. Нейман // Вестник Ивановского государственного энергетического университета. – 2015. – № 6. – С. 35-40.

18. **Нейман Л.А.** Математическая модель динамики электромагнитного ударного узла с упругими связями / Л.А. Нейман, В. Ю. Нейман // Доклады Академии наук высшей школы Российской Федерации. – 2016. – № 2 (31). – С. 94–107.

19. **Нейман Л.А.** Математическая модель динамики однокатушечной синхронной электромагнитной машины ударного действия с двухсторонним выбегом бойка / Л.А. Нейман, В.Ю. Нейман // Доклады Академии наук высшей школы Российской Федерации. – 2016. – № 3 (32). – С. 98–114.

20. **Нейман Л.А.** Математическая модель динамики двухкатушечной синхронной электромагнитной машины ударного действия с инерционным реверсом бойка / Л.А. Нейман, В.Ю. Нейман // Доклады Академии наук высшей школы Российской Федерации. – 2016. – № 4 (33). – С. 61–79.

21. **Нейман Л.А.** Математическая модель динамики двухкатушечной синхронной электромагнитной машины ударного действия со свободным выбегом бойка / Л.А. Нейман, В.Ю. Нейман // Вестник Ивановского государственного энергетического университета. – 2016. – № 5. – С. 32–40.

22. **Нейман Л.А.** Расчет динамики электромагнитного привода колебательного движения с однополупериодным выпрямителем / Л.А. Нейман, В.Ю. Нейман // Вестник МЭИ. – 2016. – № 6. – С. 64-71.

УДК 621.311.24:621.313.12

К.Л. КОВАЛЕВ, д.т.н.,  
Н.С. ИВАНОВ, к.т.н.,  
ЖУРАВЛЕВ С.В., к.т.н.,  
ТУЛИНОВА Е.Е., аспирант, КАДЕРОВ В.А., студент

Московский Авиационный Институт,  
125080 г. Москва, Волоколамское шоссе 4  
E-mail: *n.s.ivanov88@gmail.com*

## Сверхпроводниковые электрические машины с улучшенными массогабаритными показателями

**Аннотация.** В работе приведены результаты расчетов удельной и объемной мощности сверхпроводниковых электрических машин с различной конфигурацией магнитной системы. Показано, что использование сверхпроводимости позволяет существенно улучшить массогабаритные показатели электрических машин.

**Ключевые слова:** сверхпроводимость, сверхпроводниковые электрические машины, ВТСП.

K. L. KOVALEV Doctor of Engineering,  
N. S. IVANOV, PhD, S. V.  
ZHURAVLEV, PhD, E.E. TULINOVA, PhD student,  
V.A. KADEROV, student

Moscow Aviation Institute, department 310  
125080 Moscow, Volokolamskoe shosse 4  
*n.s.ivanov88@gmail.com*

## Superconducting electrical machines with high specific power

**Abstract:** This paper provides results of calculating of specific power of superconducting electrical machines. It is shown that superconducting machines could possess extremely high specific power.

**Keywords:** superconductivity, superconducting electrical machines, HTS

Создание электрических машин с увеличенной удельной и объемной мощностью является сложной научно-технической задачей, которой посвящено большое количество работ как в России, так и за рубежом [1, 2, 3, 4, 5, 6]. Наиболее интересными являются работы, в которых рассматриваются полностью сверхпроводниковые электрические машины, т.е. машины, обмотки статора и ротора которых выполнены из сверхпроводников. Среди них можно выделить работы по созданию "безжелезных" машин [1, 3, 6], машин с осевым потоком [4, 5] и машин с охлаждением жидким водородом [2].

При использовании высокотемпературных сверхпроводниковых (ВТСП) лент в составе обмоток электрических машин необходимо иметь в виду несколько существенных ограничений. Во-первых, токонесящая спо-

способность ВТСП лент зависит от величины воздействующего на них внешнего магнитного поля. Во-вторых, существует минимальный радиус изгиба, при котором может функционировать ВТСП лента. В-третьих, современные сверхпроводниковые ленты второго поколения могут выйти из сверхпроводникового состояния в силу механического воздействия, например при вибрациях. Все это делает невозможным применение традиционных барабанных обмоток на статоре.

Одной из возможных конструкций катушек из ВТСП, которая позволяет учитывать свойства ленты, является катушка в форме рейстрек. Общий вид такой катушки приведен на рис. 1. Технология изготовления рейстрекковых катушек известна и хорошо отработана в том числе при изготовлении электрических машин.



Рис. 1. ВТСП катушки в форме рейстрек

Однако, для того, чтобы применять катушки в форме рейстрека, необходимо использовать соответствующие конструктивные схемы. В частности, это могут быть или машины с зубцовыми обмотками якоря (ОЯ) (рис. 2,а) [1], или машины с кольцевой обмоткой якоря (рис. 1,б) [2, 3].

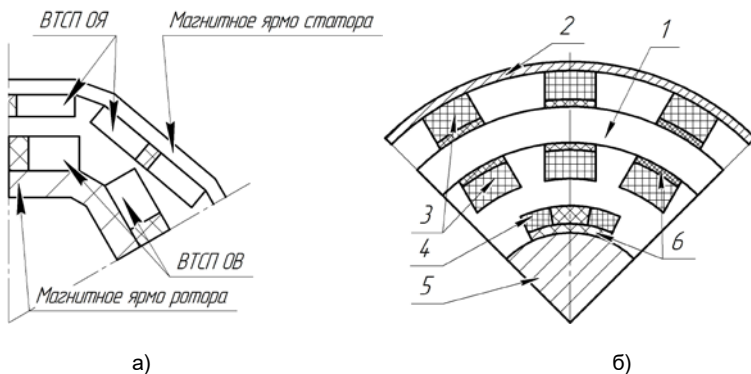


Рис. 2. Схемы электрических машин с ВТСП ОЯ

Электрические машины с зубцовыми обмотками, приведенные на рис. 2,а, могут быть выполнены с различной конфигурацией магнитной си-

стемы. В частности, может быть реализована схема, в которой единственным ферромагнитным элементом является ярмо статора. При этом существенное магнитное сопротивление цепи может быть компенсировано высоким значением магнитодвижущей силы (МДС) обмотки возбуждения, которая обусловлена применением ВТСП с высокой токонесящей способностью. В таком случае данные машины могут иметь высокие значения удельной мощности. На рис. 2 два приведены некоторые зависимости удельной мощности от различных параметров [6]. Видно, что с удельная мощность может быть существенно увеличена при снижении температуры, т.к. при этом увеличивается токонесящая способность ВТСП. Уже при температуре жидкого азота может быть достигнуто значение более 10 кВт/кг. Также видно, что при увеличении частоты вращения рост удельной мощности имеет максимум, что связано с наличием ограничения линейной скорости на поверхности ротора. Также необходимо отметить, что при определении удельной мощности необходимо учитывать зависимость критического тока от внешнего магнитного поля. На кафедре 310 МАИ разработана методика расчета подобных машин, которая принимает во внимание данную зависимость и позволяет проводить выбор рациональных размеров с целью обеспечения максимальной удельной мощности [6].

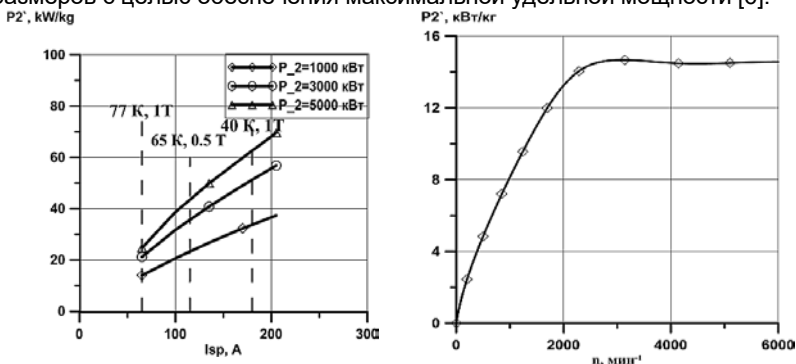


Рис. 3.

Машины с кольцевой ВТСП ОЯ имеют ряд преимуществ перед машинами с зубцовыми обмотками. Во-первых, в случае применения зубцовых обмоток, обмотка якоря всегда выполняется с укорочением, что снижает величину наводимой в ней ЭДС. Кольцевая обмотка из ВТСП катушек может быть выполнена без укорочения. Во-вторых, зубцовая обмотка имеет число пазов на полюс и фазу  $q < 1$ , что также снижает величину ЭДС. В случае кольцевой обмотки, имеется возможность создания как сосредоточенной обмотки с  $q=1$ , так и распределенной с целым  $q > 1$ . Также известно, что кольцевая обмотка на 30% короче барабанной, что позволяет уменьшить аксиальные размеры машины, а масса кольцевой обмотки несколько ниже массы барабанной [7]. К недостаткам машин с кольцевой ОЯ можно

относить то, что магнитопровод статора не может быть выполнен немагнитным, т.к. в этом случае преобразование энергии в статорной обмотке будет невозможным. Это означает, что данный тип машин не может быть выполнен по "безжелезной" концепции. Кроме того, наличие дополнительного экрана также увеличивает вес машины. Указанные достоинства и недостатки позволяют ожидать, что данный тип машин может обладать высокой удельной объемной мощностью ( $\text{кВт}/\text{м}^3$ ), но низкой удельной мощностью ( $\text{кВт}/\text{кг}$ ), что и будет определять область их рационального применения.

Наибольший интерес представляют зависимости удельной и объемной мощности от таких параметров, как число пар полюсов, размеры обмоток, радиус статора и др. На рис. 4 приведены данные зависимости для машины с ВТСП ОВ и кольцевой беспазовой ОЯ при использовании электромагнитного экрана. При расчетах в качестве исходных данных принималось: выходная мощность  $P_2=1000$  кВт, фазное напряжение  $U=1000$  В, частота вращения  $n=2500$   $\text{мин}^{-1}$ . Размеры ВТСП ленты приняты  $5 \times 0.5$  мм.

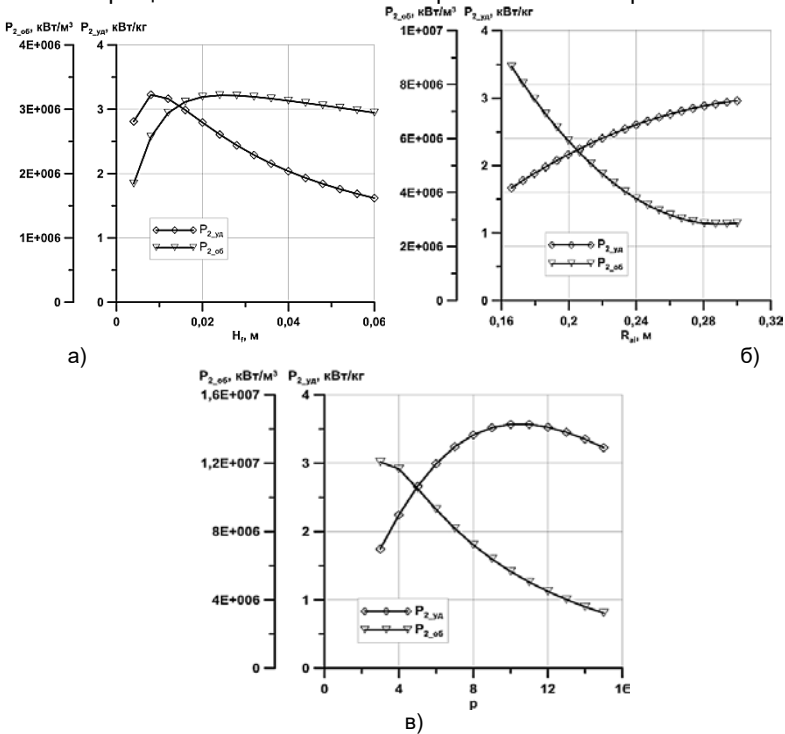


Рис. 4. Зависимости удельной и объемной мощности: а) – от высоты ОВ; б) – от радиуса ОЯ; в) – от числа пар полюсов



*Работа выполнена при финансовой поддержке Министерства образования и науки Российской Федерации в рамках государственного задания (проект № 8.7885.2017/БЧ)*

### Литература

1. **M. K. Al-Mosawi**, W. Bailey, C. Beduz, K. Goddard, Y. Yang. Development of a coreless HTS synchronous generator operating at sub-cooled liquid nitrogen temperatures. Journal of Physics: Conference Series 97 (2008) 012205 doi:10.1088/1742-6596/97/1/012205.
2. **Wendell O. S.** Bailey, Maitham Al-Mosawi, Yifeng Yang, Kevin Goddard, and Carlo Beduz. The Design of a Lightweight HTS Synchronous Generator Cooled by Subcooled Liquid Nitrogen. IEEE TRANSACTIONS ON APPLIED SUPERCONDUCTIVITY, VOL. 19, NO. 3, JUNE 2009
3. **Han-Wook Cho, Kiruba S. Haran.** Force Analysis of Superconducting Coils in Actively Shielded Air-Core Superconducting Machines. IEEE TRANSACTIONS ON APPLIED SUPERCONDUCTIVITY, VOL. 28, NO. 5, AUGUST 2018
4. **Weili. Li, Chengyu. Song, Junci. Cao, and Liyi. Li.** Performance Analysis of Axial-Radial Flux Type Fully Superconducting Synchronous Motor. 2010 International Conference on Power System Technology
5. **Dezhin, D.S., Ilyasov, R.I., Kovalev, K.L.** HTS inductor electric machine with combined excitation. IOP Conference Series: Earth and Environmental Science Volume 194, Issue 5, 15 November 2018, Номер статьи 052007.
6. **Dezhin, D., Ivanov, N., Kovalev, K., Kobzeva, I., Semenihiin, V.** System Approach of Usability of HTS Electrical Machines in Future Electric Aircraft. IEEE Transactions on Applied Superconductivity Volume 28, Issue 4, June 2018.
7. **Пенкин В.Т.** Сверхпроводниковый синхронный генератор для автономной энергетической установки летательного аппарата: дис. . канд. техн. наук. МАИ, Москва, 1990 г.

УДК 621.311.24:621.313.12

К.Л. КОВАЛЕВ, д.т.н.,  
Н.С. ИВАНОВ к.т.н.,  
В.Т. ПЕНКИН, д.т.н.,  
Д.С. ДЕЖИН, к.т.н.,  
Р.И. ИЛЬЯСОВ, к.т.н.

Московский Авиационный Институт,  
125080 г. Москва, Волоколамское шоссе 4  
E-mail: [klink@mail.ru](mailto:klink@mail.ru)

## Разработка ВТСП электрических машин и устройств в МАИ

**Аннотация.** На кафедре 310 МАИ накоплен существенный опыт создания сверхпроводниковых электрических машин. В данной работе приведено описание некоторых образцов, изготовленных в МАИ, а также описание методик их проектирования.

**Ключевые слова:** сверхпроводимость, сверхпроводниковые электрические машины, ВТСП.

K. L. KOVALEV Doctor of Engineering, N. S. IVANOV, PhD,  
V.T. PENKIN, Doctor of Engineering, D.S. DEZHIN, PhD,  
R.I. ILYASOV, PhD.

Moscow Aviation Institute, department 310  
125080 Moscow, Volokolamskoe shosse 4  
*E-mail: klink@mail.ru*

## Developing of HTS electrical machines in MAI

**Abstract.** Department 310 of MAI has great experience in the field of superconducting electrical machines. In this paper summarized this experience and some examples of superconducting electrical machines are described.

**Keywords:** superconductivity, superconducting electrical machines, HTS

Электрические машины со сверхпроводящими обмотками в качестве электродвигателей и генераторов постепенно внедряются в промышленность развитых стран. Сверхпроводниковые электрические машины, по сравнению с машинами традиционного исполнения, обладают существенными достоинствами, к которым относятся: улучшенные массогабаритные показатели, более высокий КПД, меньшие значения индуктивных параметров, сниженный уровень шума, большая стабильность при работе в электросетях [1]. Современные сверхпроводники имеют высокую рабочую температуру – 77К – и называются высокотемпературными сверхпроводниками (ВТСП). Использование таких материалов позволяет существенно снизить затраты на охлаждение по сравнению с системами на основе низкотемпературных сверхпроводников (НТСП), работающих при температуре 4К.

Сверхпроводниковые электрические машины представляют собой сложное техническое устройство, создание которого требует решения ряда чрезвычайно трудных научных и инженерных задач, относящихся ко многим областям науки и техники. Так, в криогенных машинах наряду с решением традиционных задач обычного "теплого" электромашино-строения приходится решать проблемы, связанные с криообеспечением сверхпроводящих обмоток и стабильностью этого состояния под действием внешних теплопритоков, центробежных и пондеромоторных сил, вибраций. техникой низких температур, вакуума, сверхпроводников, низкотемпературного материаловедения, задачи гидро- и газодинамики криогенных одно- и двухфазных потоков, тепло- и массообмена в криогенных жидкостях и газах в условиях больших центробежных нагрузок и др.

На кафедре 310 МАИ разработаны серии МАИ разработаны, изготовлены и испытаны новые типы реактивных синхронных ВТСП двигателей мощностью 0,5 кВт, 2 кВт, 5 кВт и 10 кВт с композитным ВТСП ферромагнитным ротором, работающих при температурах жидкого азота (рис. 1) [2].

Современные сверхпроводники представляют из себя многослойные ленты, которые могут быть использованы в качестве обмоток электриче-

ских машин. В МАИ созданы такие образцы. Например, разработан электродвигатель мощностью 400 кВт с ВТСП обмоткой возбуждения (рис. 2) [3].

Особенностью данной машины является раздельное охлаждение ротора и статора. Для этого использован вращающийся криостат. Это позволяет обеспечить температуру 77К в роторе. Подача жидкого азота осуществляется через вал. Охлаждение статора – водяное, канальное.



Рис. 1. ВТСП электродвигатели с композитным ротором

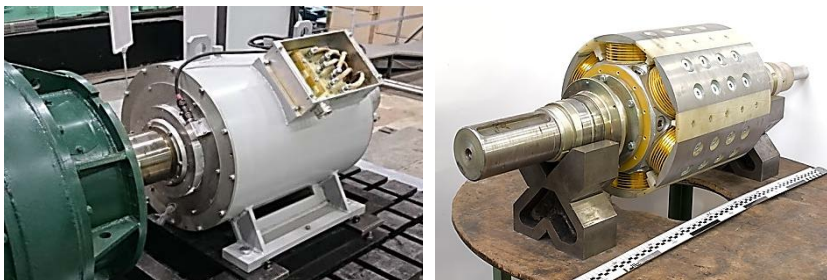


Рис. 2. ВТСП электродвигатель мощностью 400 кВт

ВТСП генератор с осевым комбинированным возбуждением и котлеобразным ротором также разработан в МАИ (рис. 3). Преимуществом данной машины является то, что ВТСП обмотка возбуждения является неподвижной. Это позволяет упростить систему охлаждения. Комбинирование возбуждения от ВТСП обмоток и постоянных магнитов позволяет увеличить надежность машины [4].

Для функционирования сверхпроводящих сильнотоковых устройств необходимо надежное поддержание температуры ВТСП проводников в диапазоне 65...75 К. Для этого используются системы криообеспечения в которых используются криорефрижераторы на базе термодинамических циклов Стирлинга, Гиффорда МакМагона и в последнее время Брайтона на турбомашине.

В МАИ разработана подобная установка, работающая на циклетурбо-Брайтона, хладопроизводительностью 2.5 кВт при 65К. Разработанное изделие обладает существенно большим ресурсом (более 30000 часов) и повышенным КПД (более 10%), в 2 раза легче аналога при сопоставимых габаритах. Может эксплуатироваться как при естественном, так и при водяном охлаждении.



Рис. 3. ВТСП генератор с комбинированным возбуждением



Рис. 4. ВТСП генератор с комбинированным возбуждением

Таким образом, видно, что сотрудники кафедры 310 МАИ имеют существенный опыт разработки и создания ВТСП электрических машин. Это позволяет перейти к разработке новых устройств, обладающих наиболее высокими значениями удельной и объемной мощности.

*Исследование выполнено за счет гранта Российского научного фонда (проект №17-19-01269)*

### Литература

1. **Пенкин В.Т.**, Ковалев К.Л. Синхронные электрические машины с композитными и объемными сверхпроводниками для транспортных систем. – М.: Издательство МАИ. 2018. – 216с. ISBN 978-5-4316-0527-7.
2. **Ковалев Л.К.**, Ковалев К.Л., Конеев С.М.-А., Пенкин В.Т., Полтавец В.Н., Ильясов Р.И., Дежин Д.С. Электрические машины и устройства на основе массивных высокотемпературных сверхпроводников. – М.: Физматлит, 2010 – 396 с.
3. **Dezhin, D.S.**, Kovalev, K.L., Verzhbitskiy, L.G., Kozub, S.S., Firsov, V.P. Design and Testing of 200 kW Synchronous Motor with 2G HTS Field Coils. IOP Conference Series: Earth and Environmental Science Volume 87, Issue 3. DOI: 10.1088/1755-1315/87/3/032007
4. **Ковалёв К. Л.**, Пенкин В. Т., Модестов К. А., Дубенский А. Характеристики сверхпроводниковых синхронных машин с когтеобразными полюсами для летательных аппаратов. Вестник МАИ. Т.21. №5.

УДК 621.311.24:621.313.12

К.Л. КОВАЛЕВ, д.т.н.,  
Н.С. ИВАНОВ к.т.н.,  
ЖУРАВЛЕВ С.В., к.т.н.,  
НЕКРАСОВА Ю.Ю., к.т.н.

Московский Авиационный Институт,  
125080 г. Москва, Волоколамское шоссе 4  
*E-mail: n.s.ivanov88@gmail.com*

## Расчет магнитного поля в активной зоне электрической машины с кольцевой сверхпроводниковой обмоткой якоря при наличии внешнего экрана

**Аннотация.** В работе приведены решение задачи о распределении магнитных полей в активной зоне электрической машины со сверхпроводниковой обмоткой возбуждения и кольцевой обмоткой якоря при использовании различных типов внешних магнитных экранов.

**Ключевые слова:** сверхпроводимость, сверхпроводниковые электрические машины, ВТСП, кольцевая обмотка электрических машин

K. L. KOVALEV Doctor of Engineering,  
N. S. IVANOV<sup>1</sup>, PhD,  
S.V. ZHURAVLEV, PhD, Ju. Yu. NEKRASOVA, PhD

Moscow Aviation Institute, department 310  
125080 Moscow, Volokolamskoe shosse 4  
*E-mail: n.s.ivanov88@gmail.com*

## Calculation of magnetic field in the active zone of superconducting electrical machines with ring armature winding

**Abstract:** This article presents analytical methodic of calculation of magnetic fields distribution in the active zone of electrical machine with superconducting field winding and ring armature winding. Obtained equation takes into account dimensions of active zone and properties of outer magnetic shield.

**Keywords:** superconductivity, superconducting electrical machines, HTS, ring armature winding.

На рис. 1 показана схема полностью высокотемпературной сверхпроводниковой (ВТСП) электрической машины с кольцевой ОЯ. Основными элементами активной зоны машины являются ВТСП катушки обмоток возбуждения и якоря, а также ферромагнитное ярмо статора, которое не только экранирует внешнее пространство от сильных магнитных полей, но и может выполнять функцию несущей конструкции якоря. Важным является наличие экрана, изолирующего внешнее пространство от переменных магнитных полей, созданных обмоткой статора. Он может быть ферромагнитным, или электромагнитным, т.е. выполненным из материалов с

высокой электрической проводимостью, например меди или сверхпроводника.

Суммарное распределение магнитных полей в активной зоне машины определяется на основе принципа суперпозиции полей, созданных обмоткой возбуждения, активной и пассивной частью обмотки якоря. Для осуществления электромеханического преобразования энергии необходимо, чтобы высота ферромагнитного ярма статора была выбрана таким образом, чтобы избежать насыщения. В этом случае магнитные поля, созданные обмоткой возбуждения и внутренней (активной) частью обмотки якоря, будут сосредоточены во внутренней области I (см. рис. 1). Тогда распределение магнитных полей во внешней области II (см. рис. 1) может быть определено, исходя из того, что поле в данной области создается только токами во внешней (пассивной) части ОЯ. Таким образом, для определения параметров рассматриваемой машины вся расчетная область разбивается на две подобласти: внутреннюю I и внешнюю II (см. рис. 1), в каждой из которых получается независимое решение.

На рис. 2 представлены расчетные математические модели для определения магнитного поля, создаваемого периодической системой одноименнополюсных (рис. 2,а) и разноименнополюсных (рис. 2,б) токовых катушек. Катушки располагаются в кольцевой области с магнитной проницаемостью  $\mu_0$  между двумя цилиндрическими ферромагнитными областями с бесконечно большой магнитной проницаемостью  $\mu_{Fe} \rightarrow \infty$ . Число пар полюсов  $p$  в случае модели рис. 2,а равно количеству катушек, а в случае модели рис. 2,б – в два раза меньше количества катушек. При этом для обеих моделей магнитное поле является периодическим по  $\varphi$  с периодом  $\alpha_T = 2\pi/p$ . Данная постановка справедлива при определении магнитных полей во внутренней области I машины.

Рассмотрим решение задачи магнитного поля периодической системы одноименнополюсных токовых катушек (рис. 2а). По аналогии с задачей, представленной в [9], в соответствии с методом гармонического анализа

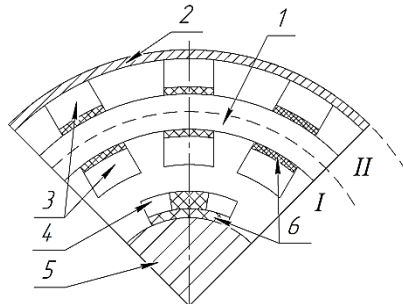


Рис. 1. Схема электрической машины с ВТСП кольцевой ОЯ:

- 1 – магнитопровод статора; 2 – внешний экран (ферромагнитный); 3 – ВТСП обмотка якоря;
- 4 – ВТСП ОВ; 5 – магнитопровод ротора; 6 – каркасы катушек

[10] сложная область активной зоны представлена совокупностью трех простых однородных частичных областей:

- область  $I = \{R_H \geq \rho \geq R_{KH}\}$  наружного немагнитного зазора между токовыми катушками и внешней цилиндрической ферромагнитной областью с  $\mu_{Fe} \rightarrow \infty$ ;
- область  $II = \{R_{KH} \geq \rho \geq R_{KB}\}$  токовых катушек и немагнитных промежутков между ними;
- область  $III = \{R_{KB} \geq \rho \geq R_0\}$  внутреннего немагнитного зазора между токовыми катушками и внутренней цилиндрической ферромагнитной областью с  $\mu_{Fe} \rightarrow \infty$ .

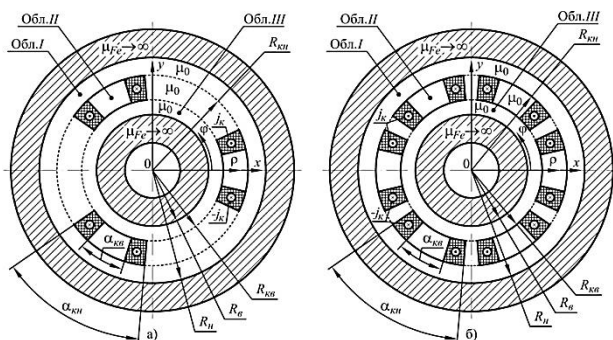


Рис. 2. Расчетная модель для определения магнитного поля, создаваемого периодической системой токовых катушек:

а – одноименнополюсных токовых катушек; б – разноименнополюсных токовых катушек

Решая уравнение Пуассона для рассмотренной расчетной модели, могут быть получены выражения для векторного магнитного потенциала в различных областях машины. В результате могут быть определены выражения для собственных и взаимных индуктивностей обмоток.

Аналогично могут быть получены выражения для индуктивностей внешней части обмотки якоря при наличии ферромагнитного, или электромагнитного экрана.

Полученные аналитические выражения позволяют проводить определение параметров машины в зависимости от размеров активной зоны, свойств используемых сверхпроводников, свойств внешнего магнитного экрана и т.д. Кроме того, простота аналитических выражений позволяет проводить оптимизационные расчеты с целью получения, например, наибольшей удельной (кВт/кг), или объемной (кВт/м<sup>3</sup>) мощности.

*Исследование выполнено при финансовой поддержке РФФИ в рамках научного проекта № 17-29-10009*

### Литература

1. Пенкин В.Т. Сверхпроводниковый синхронный генератор для автономной энергетической установки летательного аппарата: дис. . канд. техн. наук. МАИ, Москва, 1990 г.
2. Журавлев С.В., Зечихин Б.С., Кузьмичев Р.В. Аналитический расчет магнитного поля в активной зоне синхронных машин с постоянными магнитами. – Вестник Московского авиационного института, 2016, т. 23, № 1, с. 197-209.
3. Зечихин Б.С. Электрические машины летательных аппаратов. Гармонический анализ активных зон. – М.: Машиностроение, 1983. – 149 с.

УДК 621.313

А.В. СТУЛОВ<sup>1</sup>, к.т.н., технический директор  
А.И. ТИХОНОВ<sup>2</sup>, д.т.н., профессор

<sup>1</sup>ООО «Трансформер», Московская обл. г. Подольск

<sup>2</sup>Ивановский государственный энергетический университет имени В.И. Ленина  
153003 г. Иваново, ул. Рабфаковская 34  
E-mail: alxstl@mail.ru, aitispu@mail.ru

## Совершенствование методов и моделей проектирования и конструирования силовых и распределительных трансформаторов

**Аннотация.** Рассмотрены современные тенденции развития трансформаторостроения в России и европейских странах. Предложена стратегия совершенствования методов и моделей проектирования и конструирования трансформаторов для создания серии оборудования, соответствующего современным требованиям энергоэффективности.

**Ключевые слова:** энергосберегающие трансформаторы, магнитные системы из аморфной стали, проектирование и конструирование трансформаторов.

A.V.STULOV<sup>1</sup>, Ph.D.;  
A.I. TIKHONOV<sup>2</sup>, Prof.

<sup>1</sup>LLC TRANSFORMER, Podolsk, Moscow region

<sup>2</sup> Ivanovo State Power University,  
153003 Ivanovo, Rabfakovskaya 34  
E-mail: alxstl@mail.ru, aitispu@mail.ru

## Design models and methods enhancement for project engineering power and distribution transformers

**Abstract.** The current trends in transformer development in Russia and European countries are considered. The strategy for improving the methods and models of designing and designing transformers to create a series of equipment that meets modern energy efficiency requirements is proposed.

**Keywords:** energy-saving transformers, magnetic systems of amorphous steel, design and construction of transformers



Развитие электроэнергетики в стране и мире характеризуется ужесточением требований к проектированию и производству электрооборудования [1-4]. Эти тенденции и разработка соответствующих правовых норм вызваны ограниченностью природных ресурсов и глобальным потеплением. Поэтому перед отечественными трансформаторными заводами, стоит задача создания современного оборудования, удовлетворяющего требованиям отраслевых, государственных и международных норм.

Анализ требований [2] и [3] показывает, что постепенное относительное снижение потерь электроэнергии в трансформаторе характеризуется широким диапазоном (табл. 1) .

Таблица 1. Уровни потерь холостого хода (XX) в трансформаторах 63-2500 кВА согласно [2] и [3]

Мощность, кВА	Потери КЗ, Вт по [3]			Потери КЗ, Вт по [2]		
	Класс энергоэффективности					
	K1	K2	K3	C <sub>к</sub>	B <sub>к</sub>	A <sub>к</sub>
<b>63</b>	1280	1270	1031	-	-	-
<b>100</b>	1970	1591	1475	1750	1475	1250
<b>160</b>	2900	2136	2000	2350	2000	1750
<b>250</b>	3700	2955	2750	3250	2750	2350
<b>400</b>	5400	4182	3850	4600	3850	3250
<b>630</b>	7600	6136	5600	6500	5400	4600
<b>1000</b>	10600	9545	9000	10500	9000	7600
<b>1250</b>	13500	13250	11000		11000	9500
<b>1600</b>	16500	15455	14000		14000	12000
<b>2500</b>	26500	23182	22000		22000	18500

В настоящее время практически все трансформаторные заводы готовы обеспечить уровень потерь по классу X1K1 без существенного увеличения стоимости оборудования. Системный переход в новые классы энергоэффективности может быть основан на разработке *стратегии совершенствования методов и моделей проектирования и конструирования трансформаторов*. Для этого необходим анализ структуры потерь электроэнергии и дифференцированный подход к их снижению.

Потери электроэнергии в трансформаторе вычисляются как

$$P_{\Sigma} = P_0 + P_{кз1} + P_{кз2} + P_{доб} \quad (1)$$

где  $P_{\Sigma}$  – суммарные потери в трансформаторе, Вт;  $P_0$ – потери XX, Вт;  $P_{кз1}$  – потери КЗ в первичной обмотке, Вт;  $P_{кз2}$ – потери КЗ во вторичной обмотке, Вт;  $P_{доб}$ – добавочные потери.

Снижение добавочных потерь возможно путем применения маломагнитных конструкционных сталей и немагнитных материалов (нержавеющая сталь, гетинакс, картонит) в качестве элементов конструкций трансформаторов (ярмовые балки, опорные конструкции, элементы бака и другие).

Таблица 2. Уровни потерь короткого замыкания (КЗ) в трансформаторах 63-2500 кВА согласно [2] и [3]

Мощность, кВА	Потери ХХ, Вт по [3]				Потери ХХ, Вт по [2]		
	Класс энергоэффективности						
	X1	X2	X3	X4	A <sub>0</sub>	AA <sub>0</sub>	AAA <sub>0</sub>
<b>63</b>	175	160	128	104	-	-	-
<b>100</b>	260	217	180	145	145	130	75
<b>160</b>	375	300	260	210	210	189	105
<b>250</b>	520	425	360	300	300	270	150
<b>400</b>	750	565	520	430	430	387	220
<b>630</b>	1000	696	730	560	600	540	300
<b>1000</b>	1400	957	940	770	770	693	390
<b>1250</b>	1500	1350	1150	950	950	855	480
<b>1600</b>	1950	1478	1450	1200	1200	1080	600
<b>2500</b>	2600	2130	2100	1750	1750	1575	880

Ресурс для снижения потерь ХХ  $P_0$  заключается в применении электро-технической стали с пониженными удельными потерями за счет уменьшения толщины и дополнительной лазерной обработки и представлен в табл. 3.

Таблица 3. Уменьшение потерь ХХ в масляных трансформаторах марки «Трансформер» путем применения новых марок стали

Мощность, кВА	Масса магнитной стали, кг	Уменьшение потерь по отношению к применению стали марки 1,2 Вт/кг, Δ, Вт			
		1,1 Вт/кг	1,0 Вт/кг	0,9 Вт/кг	0,8 Вт/кг
63	160	16	32	48	64
100	190	19	38	57	76
160	270	27	54	81	108
250	442	44	88	133	177
400	558	56	112	167	223
630	677	68	135	203	271
1000	1024	102	205	307	410
1250	1096	110	219	329	438
1600	1480	148	296	444	592
2500	1719	172	344	516	688

Применение стали с удельными потерями 0,8 Вт/кг позволяет перейти в класс X2. А применение немагнитных конструкционных материалов в класс КЗ. Дальнейшее уменьшение потерь ХХ для перехода на следующие уровни энергоэффективности возможно путем оптимального выбора индукции в стержне и заполнения круга сталью, а также применения овальной конструкции стержня.

Оптимальное снижение плотности тока в обмотках и применение медного проводника позволит снизить потери КЗ, а совершенствование методов и моделей теплового анализа масляных трансформаторов позволит оптимально выбирать конструкцию систем охлаждения.

В пределе для перехода в классы ААА<sub>0</sub> необходимо использование аморфных сталей для конструирования магнитных систем (табл. 4).

Таблица 4. Потери в аморфных масляных трансформаторах марки «Трансформер»

Мощность, кВА	Наименование параметра				
	Потери ХХ, Вт	Потери КЗ, Вт	Добавочные потери, Вт	Суммарные потери в трансформаторе, Вт	Доля добавочных потерь в суммарных потерях, %
63	40	1035	26	1101	2,4%
400	141	4196	197	4534	4,3%
630	214	6189	323	6726	4,8%
1000	292	9685	638	10615	6,0%

Исследование свойств аморфных сталей основывается на экспериментальных методах. К сдерживающим факторам можно отнести состояние металлургической отрасли в России и отсутствие возможности обеспечить заводы необходимым количеством аморфной стали. Использование импортной стали приводит к существенному увеличению стоимости оборудования, в то время как эксплуатирующие организации не располагают ресурсами для модернизации электросетевого хозяйства.

#### Литература

1. **Постановление** Правительства РФ от 17.06.2015 № 600 «Об утверждении перечня объектов и технологий, которые относятся к объектам и технологиям высокой энергетической эффективности»
2. **European Standard** EN 50588-1 «Medium power transformers 50 Hz, with highest voltage for equipment not exceeding 36 kV – Part 1: General requirements», June 2015
3. **СТО 34.01-3.2-011-2017** «Трансформаторы силовые распределительные 6-10 кВ мощностью 63-2500 кВА. Требования к уровню потерь холостого хода и короткого замыкания». Стандарт организации ПАО «Россети»
4. **Adoption** of the Paris Agreement / Conference of the Parties, XXI Session, Paris, 30 November to 11 December 2015
5. **Лейтес, Л.В.** Электромагнитные расчеты трансформаторов и реакторов. – М.: Энергия, 1981. – 392 с.
6. **Stulov A., Tikhonov A., Paikov I.**, "Development of physical processes simulation technology in power transformers by means of ramified electrical equivalent circuits," 2017 International Conference on Industrial Engineering, Applications and Manufacturing (ICIEAM), Saint Petersburg, Russia, 2017, pp. 1-5. doi: 10.1109/ICIEAM.2017.8076428.

УДК 621.312

А.И. ТИХОНОВ<sup>1</sup>, д.т.н., профессор;  
А.А. КАРЖЕВИН<sup>1</sup>, аспирант;  
К.В. СЕМЕНОВА<sup>2</sup>, к.т.н., ст.преподаватель;  
А.В. ПОДОБНЫЙ<sup>1</sup>, аспирант

<sup>1</sup>Ивановский государственный энергетический университет имени В.И.Ленина  
153003 г. Иваново, ул. Рабфаковская, 34

<sup>2</sup>Ивановская пожарно-спасательная академия ГПС МЧС России  
*E-mail: aitispu@mail.ru, drusja95@gmail.com, skv1\_70@mail.ru, aleksandr.rash@mail.ru*

## Динамическая модель силового трансформатора в MatLab Simulink SimPowerSystems

**Аннотация.** Рассмотрена динамическая модель силового трехфазного трансформатора, реализованная в среде MatLab Simulink с использованием библиотеки SimPowerSystems. Модель отличается открытостью для развития в направлении учета исполнений трансформатора и использования результатов полевых расчетов и разных исполнений.

**Ключевые слова:** расчет динамики трансформатора, Simulink, полевые модели, метод конечных элементов.

A.I. TIKHONOV, Prof.  
A.A. KARZHEVIN, graduate student;  
K.V. SEMENOVA, Ph.D., Senior Lecturer;  
A.V. Podobnyj, graduate student

Ivanovo State Power University,  
153003, Ivanovo, ul. Rabfakovskaya, 34  
Ivanovo Fire and Rescue Academy of the State Fire Service of the Ministry  
of Emergency Situations of Russia  
*E-mail: aitispu@mail.ru, drusja95@gmail.com, skv1\_70@mail.ru, aleksandr.rash@mail.ru*

## Dynamic model of power transformer in MatLab Simulink SimPowerSystems

**Annotation.** The dynamic model of a three-phase power transformer, implemented in MatLab Simulink environment using the SimPowerSystems library, is considered. The model is open to development in the direction of taking into account the versions of the transformer and the use of the results of field calculations and various versions.

**Keywords:** calculation of transformer dynamics, Simulink, field models, finite element method.

Динамическая модель трехфазного трансформатора в MatLab Simulink SimPowerSystem представлена на рис. 1–2. Каждая фаза здесь представлена схемой однофазного трансформатора с двумя управляемыми источ-

никами тока в первичной обмотке и управляемым ЭДС во вторичной обмотке. Падения напряжения на ветвях намагничивания первичных обмоток объединяются в единый вектор

$$\{u_m\} = \frac{d}{dt} \{\Psi\}, \quad (1)$$

где  $\{\Psi\}$  – вектор потокоцеплений первичных обмоток.

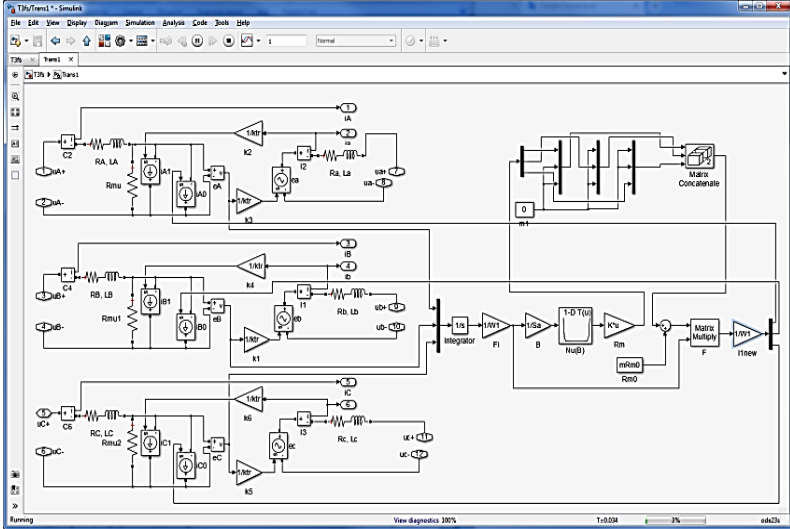


Рис. 1. Динамическая модель трехфазного трансформатора в MatLab Simulink SimPowerSystem

Данный вектор подается на интегратор  $1/s$ , затем умножается на величину  $1/W_1$ , затем – на  $1/S_a$ , где  $w_1$  - количество витков в первичной обмотке;  $S_a$  – активное сечение стержня и ярма трансформатора. Получаем вектора магнитных потоков и магнитных индукций стержней  $\{\Phi\}$  и  $\{B\}$ . Вектору  $\{B\}$  подается на табличную функцию кривой намагничивания, заданную в форме  $v(B)$ , где  $v$  – удельное магнитное сопротивление стали. Элементы диагональной матрицы магнитных сопротивлений магнитной цепи вычисляется по формуле

$$R_{m_{k,k}} = v_k(B_k) \frac{\ell_k}{S_{ak}}, \quad (2)$$

где  $\ell_k$  – длина средней линии k-й ветви магнитной цепи.

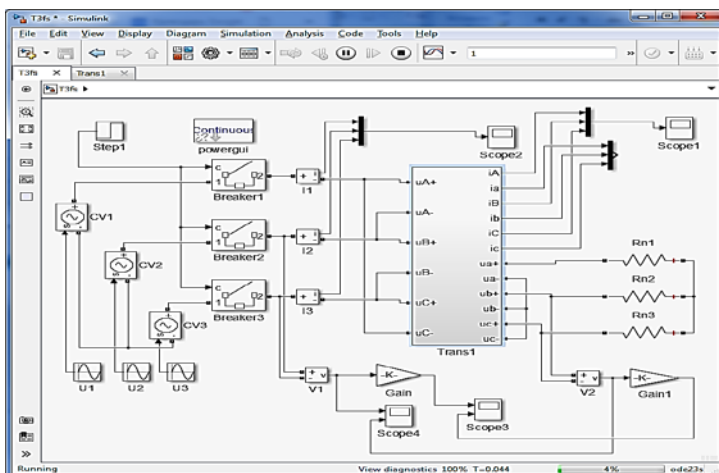


Рис. 2. Схема эксперимента

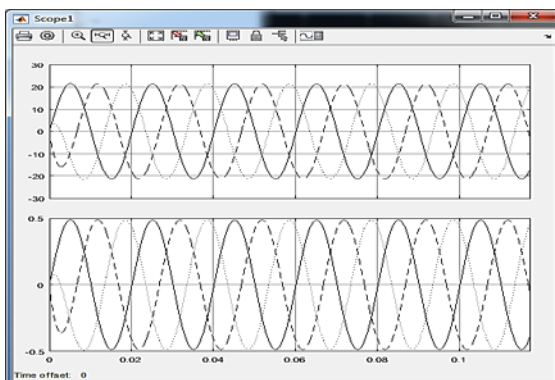


Рис. 3. Включение трансформатора на нагрузку (фазные токи)

Токи холостого хода в первичных фазных обмотках трансформатора определяются на основе расчета магнитной цепи по методу контурных токов. Для трехстержневой магнитной системы

$$\{i_0\} = ([R_m] + [R_{m0}])\{\Phi\} \frac{1}{w_1}, \quad (2)$$

где  $[R_{m0}]$  – матрица  $3 \times 3$ , заполненная значениями  $R_{m0}$ , где  $R_{m0}$  – магнитное сопротивление нулевой последовательности.

Результаты расчета трансформатора при включении на нагрузку и на холостой ход приведены на рис. 4.

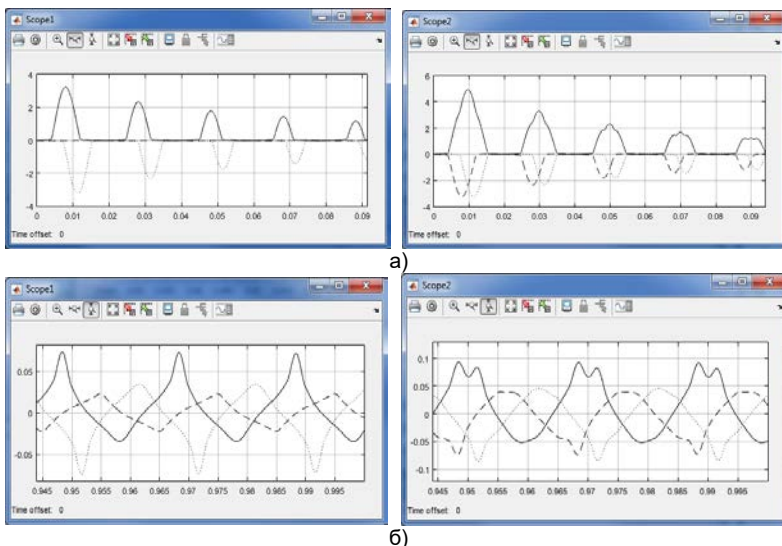


Рис. 3. Включение трансформатора на холостой ход (в момент пуска и в установившемся режиме): а – фазные токи; б - линейные токи при включении обмоток в треугольник

*Работа выполнена при финансовой поддержке РФФИ, региональный конкурс Ивановской области, проект № 18-43-370012.*

УДК 621.312

А.А. КАРЖЕВИН, аспирант;  
 Д.Е. ДРЯЗГОВ, магистрант;  
 А.И. ТИХОНОВ, д.т.н., профессор

Ивановский государственный энергетический университет имени В.И.Ленина  
 153003 г. Иваново, ул. Рабфаковская 34

*E-mail: drusja95@gmail.com, crus943@gmail.com, aitispu@mail.ru*

### **Автоматизация численного исследования силового трансформатора с использованием технологии ELCUT ActiveField**

**Аннотация.** Рассмотрено приложение MSExcel, в котором с помощью встроенной системы программирования VBA создана подсистема, позволяющая автоматически генерировать и исследовать ELCUT-модели силовых трансформаторов с использованием технологии программирования ActiveField.

**Ключевые слова:** расчет трансформаторов, полевые модели, ELCUT, метод конечных элементов.

A.A. KARZHEVIN, graduate student;  
D.E. DRAZGOV, undergraduate;  
A.I. TIKHONOV, Prof.

Ivanovo State Power University  
153003, Ivanovo, ul. Rabfakovskaya, 34  
*E-mail: drusja95@gmail.com, crus943@gmail.com, aitispu@mail.ru*

## **Automation of numerical research of power transformer using technology ELCUT ActiveField**

**Annotation.** The MSExcel application has been considered, in which a subsystem has been created using the integrated VBA programming system that allows automatically generating and investigating ELCUT-models of power transformers using the ActiveField programming technology.

**Keywords:** calculation of transformers, field models, ELCUT, finite element method.

Численные исследования трансформаторов позволяют рассчитать характеристики проектируемого устройстве уже на стадии создания. На основании данных расчетов могут быть выявлены недостатки, а также произведена оптимизация конструкции трансформатора. Рассматриваемый способ оптимизации осуществляется с использованием цепных моделей исследуемого трансформатора, опирающихся на полевые расчеты. Рассмотрено приложение MSExcel, в котором с помощью встроенной системы программирования VBA создана подсистема, позволяющая автоматически генерировать и исследовать ELCUT-модели силовых трансформаторов с использованием технологии программирования ActiveField. Технология ActiveField позволяет автоматически строить и рассчитывать полевые задачи на основе данных, переданных через систему VBA, а также возвращать полученные результаты расчетов обратно в MSExcel, тем самым позволяя организовать циклы расчетов.

Система проектирования строится в виде рабочей книги MSExcel с использованием встроенной системы программирования VBA. Пакет MatLab связывается с системой рабочей книгой MSExcel с помощью интерфейса Excel Link (в MatLab 2015a этот интерфейс называется Spreadsheet Link EX). ELCUT задействован в системе с использованием технологии ActiceField.

После расчета трансформатора, полученные величины переносятся в среду VBA, которая позволяет передать необходимые для построения модели и расчета данные в ELCUT. Связь между ними происходит с помощью технологии ActiveField, которая позволяет запрограммировать управление ELCUT и передачу в него данных из MSExcel и обратно. Технология ActiveField позволяет задать свойства и вид задачи при её создании, осуществить построение геометрической модели (рис. 1), основываясь на



имеющихся данных, задать свойства необходимым блокам и контурам, построить сетку в расчетной области с заданным шагом аппроксимации и выполнить расчет.

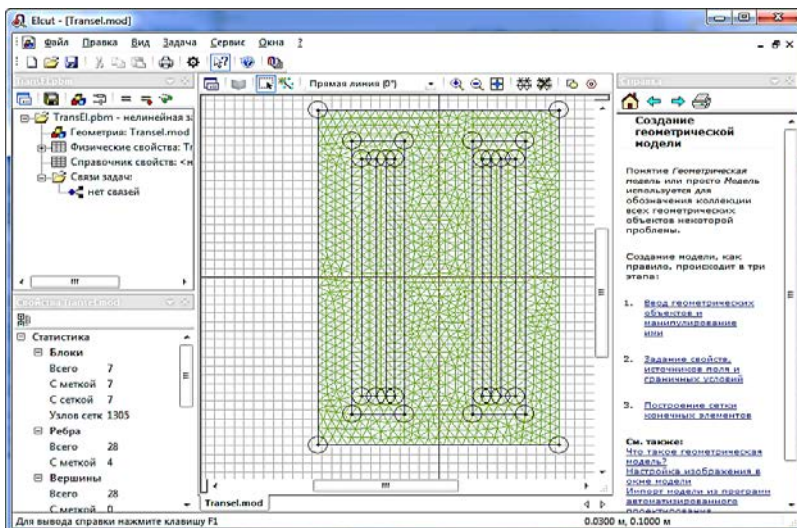


Рис. 1. Геометрическая модель однофазного трансформатора

Для каждого из этих действий строится своя программа. Эти программы привязываются к соответствующим кнопкам в MSeXcel, что в конечном итоге представляет собой понятный и удобный для использования интерфейс. Система позволяет полностью задействовать функционал программного пакета ELCUT.

Данный подход является важной составляющей автоматизации численного исследования, так как представляет собой автоматизированный расчет полевых моделей, данные которого используются в дальнейшем в цепных моделях для получения характеристик трансформатора.

Данные, полученные при расчете полевой модели в ELCUT, далее используются для расчёта кривой зависимости индуктивности ветви намагничивания от тока холостого хода  $L_m(i_0)$ . При этом с некоторым приближением можно считать, что

$$L_m(i_{0\text{tab}}) = \left. \frac{\partial \Psi_1}{\partial i_0} \right|_{i_0=i_{0\text{tab}}} \approx \left. \frac{\Delta \Psi_1}{\Delta i_0} \right|_{i_0=i_{0\text{tab}}} \quad (1)$$

Данная кривая далее используется при построении модели трансформатора в MatLab Simulink SimPowerSystem (рис. 3). Результаты расчета данной модели приведены на рис. 4.

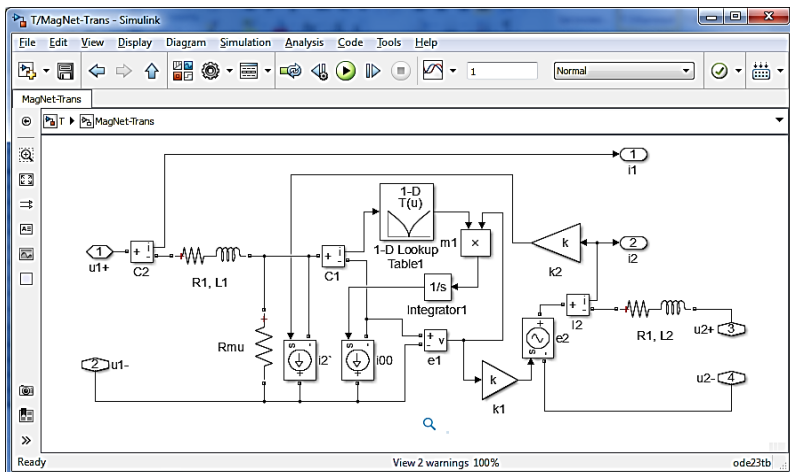


Рис. 3. Модель однофазного трансформатора в Simulink

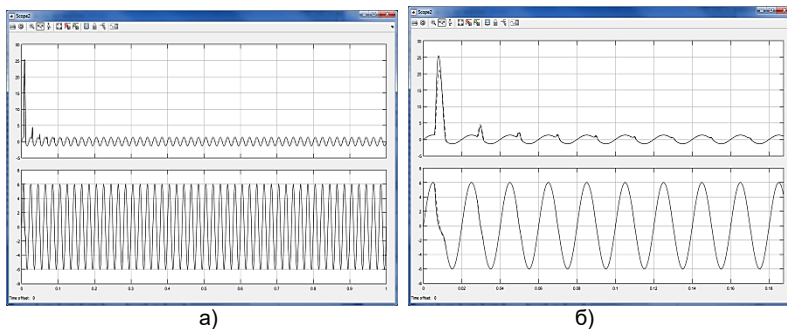


Рис. 4. Токи ВН (а) и НН (б) при включении трансформатора под нагрузкой

Использование технологии ActiveField позволяет использовать возможности ELCUT при разработке учебных и промышленных САПР электромеханических устройств и аппаратов.

УДК 621.313

А.В. ЛИХАЧЕВА, старший преподаватель;  
А.И. ТИХОНОВ, д.т.н., профессор;  
Д.В. РУБЦОВ, старший преподаватель

Ивановский государственный энергетический университет имени В.И.Ленина  
153003 г. Иваново, ул. Рабфаковская, 34  
*E-mail: anna@em.ispu.ru, aitispu@mail.ru*

## **Разработка системы проектирования синхронных машин с использованием библиотеки моделирования магнитного поля EMLib**

**Аннотация.** Рассмотрена система проектирования синхронных машин, реализованная в среде MSExcel. Расчетные процедуры реализованы с использованием конечно-элементной модели магнитного поля, поддерживаемой библиотекой EMLib.

**Ключевые слова:** САПР синхронных машин, библиотека EMLib, полевые модели, метод конечных элементов.

A.V. LIKHACHEVA, senior teacher; A.I. TIKHONOV, Prof.  
D.V. RUBTSOV, senior teacher

Ivanovo State Power University  
153003, Ivanovo, Rabfakovskaya, 34  
*E-mail: anna@em.ispu.ru, aitispu@mail.ru*

## **Development of a system for designing synchronous machines using the magnetic field modeling library EMLib**

**Annotation.** The design system of synchronous machines, implemented in the MSExcel environment, is considered. The calculation procedures are implemented using the finite element model of the magnetic field supported by the EMLib library.

**Key words:** synchronous machine CAD, EMLib library, field models, finite element method.

При проектировании электромеханических преобразователей энергии нестандартной конструкции зачастую отсутствуют апробированные инженерные методики проектирования. Расчет в этом случае осуществляется на основе полевых моделей. Целью работы, изложенной в данной статье, является создание программных средств и методики, позволяющей осуществлять проектный расчет синхронных машин (СМ) малой и средней мощности явнополюсной конструкции с использованием автоматически генерируемой конечно-элементной модели магнитного поля.

В качестве инструментальной основы расчетной подсистемы САПР СМ выбран табличный процессор MSExcel, поставляющий проектировщику удобный произвольно настраиваемый табличный интерфейс и систему программирования VBA, позволяющую адаптировать данную среду

к решению произвольных технических задач. Относительная беднота поставляемого проектировщику математического аппарата компенсируется возможностью создавать интерфейсную связь с пакетом MatLab в целях взаимного оперативного обмена данными.

В САПР СМ входят следующие модули:

- 1) модуль эскизного расчета (МЭР) СМ (синхронных генераторов и двигателей с постоянными магнитами и обмоткой возбуждения);
- 2) модуль параметрической генерации конечно-элементной модели магнитного поля (МПГ КЭМ МП) СМ;
- 3) модуль оптимизации (МО) СМ с использованием полевой модели;
- 4) модуль поверочного расчета (МПР) СМ с использованием полевой модели;
- 5) модуль обучения полевой динамической модели (МО ПДМ) СМ;
- 6) модуль исследования полевой динамической модели (МИ ПДМ) СМ в среде MatLab Simulink.

МЭР СМ представляет собой традиционную подсистему, позволяющую рассчитать эскизный проект СМ по типовой инженерной методике и заданному техническому заданию.

МПГ КЭМ МП СМ представляет собой макрос VBA, позволяющий сгенерировать полевую модель СМ по заданному списку исходных данных, полученных из МЭР СМ или по данным СМ, взятой в качестве аналога. Для этого используется функционал библиотеки EMLib. Пример сгенерированной КЭ-модели СМ приведен на рис. 1.

МО СМ представляет собой рабочий лист Excel, поставляющий проектировщику функционал для формулировки задачи параметрической оптимизации СМ с обращением к функции расчета магнитного поля на каждом шаге поиска (рис. 2). Оптимизация осуществляется с использованием генетического алгоритма.

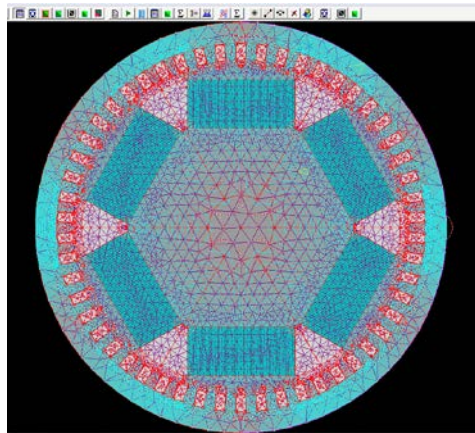


Рис. 1. Конечно-элементная модель синхронной машины, созданная МПГ КЭМ МП СМ

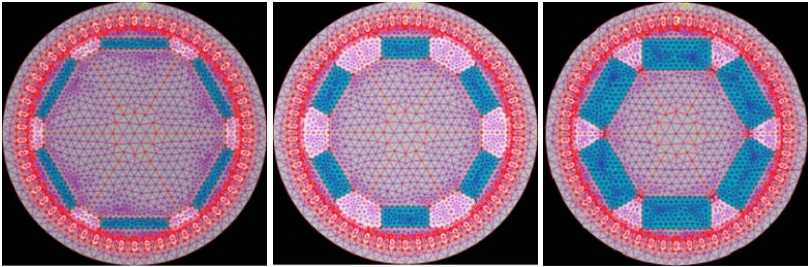


Рис. 2. Шаги поиска оптимального варианта СМ

МПР СМ позволяет осуществлять построение рабочих характеристик СД, а также внешних, V-образных и угловых характеристик СГ. Расчет осуществляется с обращением к полевой модели машины.

МО ПДМ СМ осуществляет построение и многомерную сплайновую аппроксимацию матриц (рис. 3), поставляющих информацию для матриц коэффициентов полевой динамической модели СМ. При этом реализуется алгоритм имитации вращения ротора на полевой модели (рис. 4).

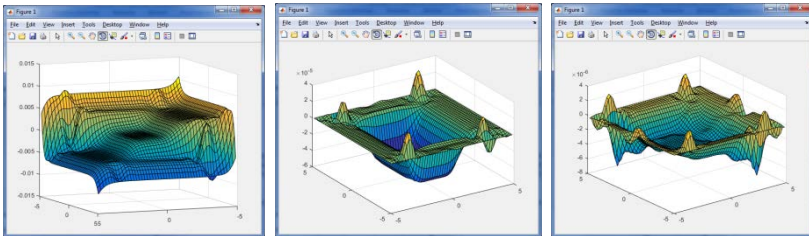


Рис. 3. Аппроксимация матриц потокосцеплений и индуктивностей

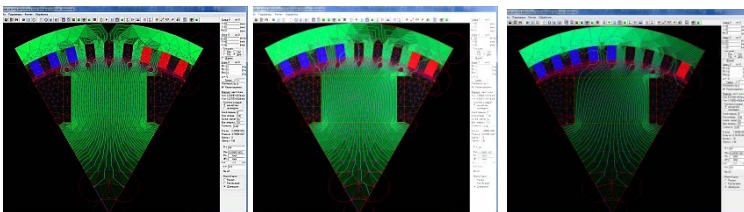


Рис. 4. Имитация вращения ротора на полевой модели

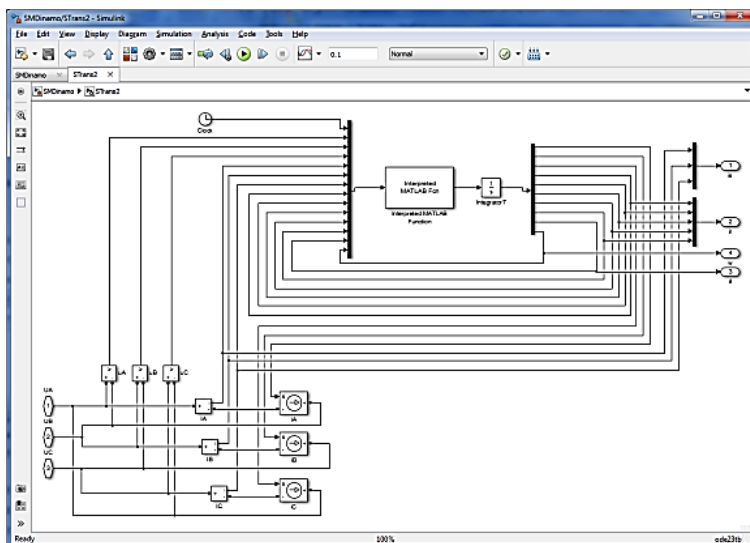


Рис. 5. Динамическая модель СД

Динамическая модель СМ реализуется средствами MatLab Simulink SimPowerSystem. Собственно расчет каждого шага итераций интегрирования по времени осуществляется в блоке Interpreted MATLAB путем обращения к  $m$ -функции, осуществляющей формирование матрицы коэффициентов системы уравнений динамики и вектора правых частей.

Исследование полевой динамической модели в МИ ПДМ СМ осуществляется путем имитации численного эксперимента в технологии MatLab Simulink.

УДК 621.313

М.В. ТАМЬЯРОВА, старший преподаватель;  
А.И. ТИХОНОВ, д.т.н., профессор

Ульяновский государственный технический университет, г. Ульяновск  
Ивановский государственный энергетический университет имени В.И.Ленина  
153003 г. Иваново, ул. Рабфаковская 34  
E-mail: [stprepod@mail.ru](mailto:stprepod@mail.ru), [aitispu@mail.ru](mailto:aitispu@mail.ru)

### Система структурно-параметрической оптимизации коллекторных машин

**Аннотация.** Рассмотрена система поиска оптимальной конструкции статора коллекторной машины. Поиск осуществляется с использованием генетических алгоритмов. Целевая функция строится на основе результатов расчета динамически формируемой конечно-элементной модели.

**Ключевые слова:** коллекторные машины, структурно-параметрическая оптимизация, полевые модели, генетические алгоритмы.

M.V. TAMYAROVA, senior teacher;  
A.I. TIKHONOV, Prof.

Ulyanovsk State Technical University, Ulyanovsk  
Ivanovo State Power University  
153003, Ivanovo, Rabfakovskaya 34  
E-mail: [stprepod@mail.ru](mailto:stprepod@mail.ru), [aitispu@mail.ru](mailto:aitispu@mail.ru)

## System of structural and parametric optimization of collector machines

**Annotation.** The system of search for the optimal stator design of the collector machine is considered. Search is carried out using genetic algorithms. The objective function is based on the results of the calculation of a dynamically formed finite element model.

**Keywords:** collector machines, structural-parametric optimization, field models, genetic algorithms

Современное проектирование электрических машин предполагает наличие этапа оптимизации, в том числе с использованием полевых моделей. Параметрическая оптимизация не позволяет осуществить выход на новые технические решения, учитывающих особенности распределения неподвижного относительно статора магнитного поля коллекторных машин (КМ). Целью исследования является разработка методики структурно-параметрической оптимизации КМ, позволяющей находить новые варианты конструкции.

Для создания модели, позволяющей решать такие задачи, было разработано VBA-приложение в среде MSExcel – параметрический генератор конечно-элементной модели КМ (ПГ КЭМ МП КМ), способное по ограниченному набору исходных параметров автоматически генерировать и рассчитывать серии полевых моделей с изначально непредсказуемой конфигурацией расчетной области. Для этого была осуществлена декомпозиция расчетной области КМ (рис. 1)

Разработанный на основе данной декомпозиции ПГ КЭМ МП КМ позволяет формировать серии конечно-элементных моделей КМ как типовой, так и нетиповой конструкции (рис. 2).

Модель магнитного поля машины используется в качестве ядра, обеспечивающего расчет функции цели, обеспечивающей минимум расхода активных материалов, при оптимизации машины с использованием генетических алгоритмов. Это позволяет организовать процесс оптимизации так, чтобы появилась возможность выхода на произвольные варианты конструкции КМ, что переводит оптимизационную задачу в класс задач

структурно-параметрического синтеза. Структурная схема модели, обеспечивающей структурно-параметрический синтез КМ, представлена на рис. 3.

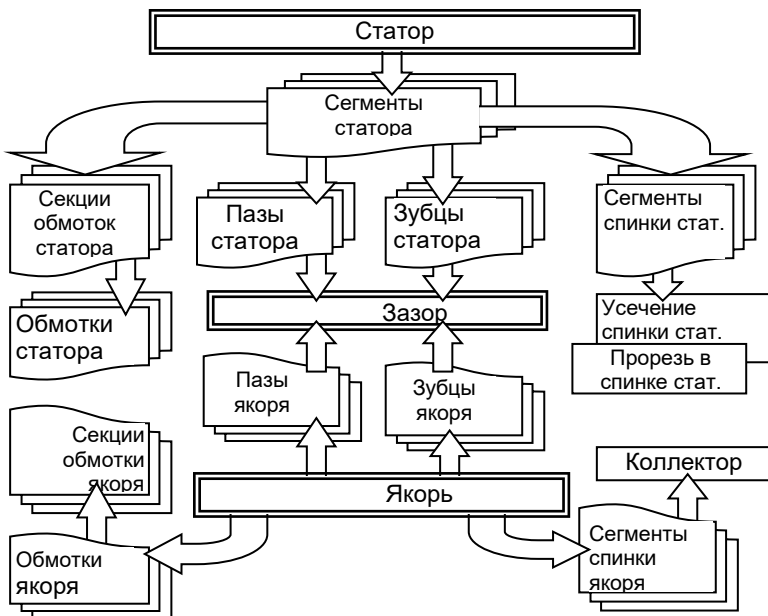


Рис. 1. Декомпозиция расчетной области КМ

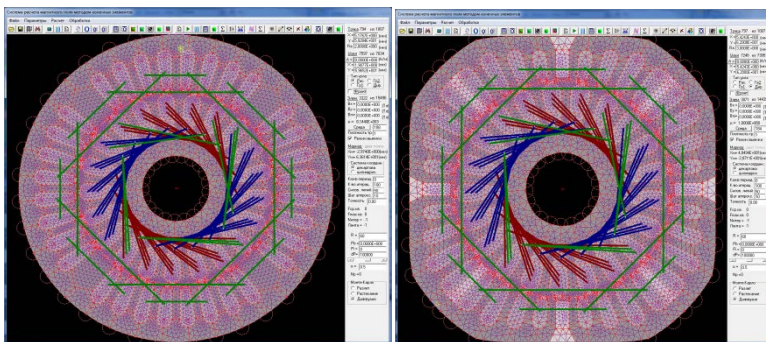


Рис. 2. Варианты конструкции коллекторной машины



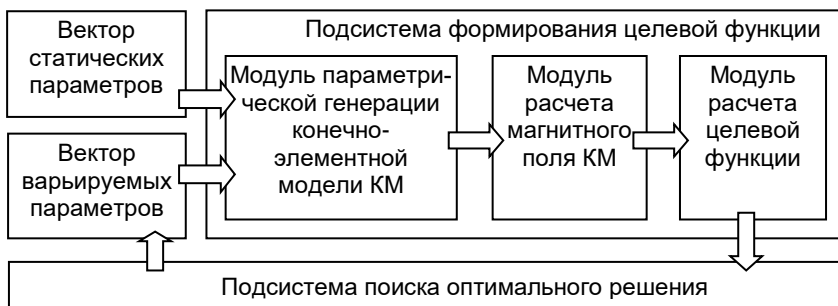


Рис. 3. Структура оптимизационной модели КМ

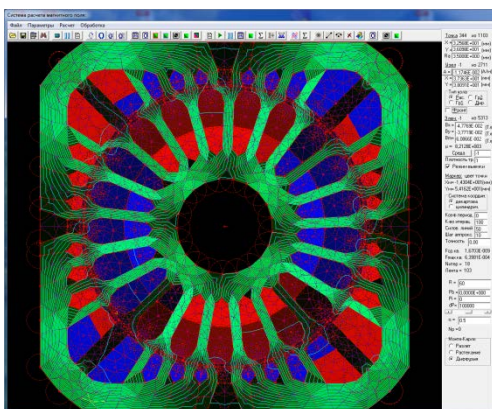


Рис. 4. Магнитное поле в номинальном режиме КМ, полученной в результате оптимизации

При решении задачи оптимизации статора КМ на каждом шаге поиска при текущих значениях варьируемых параметров с помощью параметрического генератора полностью перестраивалась конечно-элементная модель машины и осуществлялся ее расчет при значении тока ОЯ, характерного для номинального режима исходной машины. По результатам данного расчета вычислялись величины магнитного потока и индукции в зоне коммутации. Полученный в ходе оптимизации вариант конструкции КМ (рис. 4) позволил получить 39,4% экономии электротехнической стали (с учетом отходов при раскросе) и 34,9% экономии меди в обмотках статора (без учета обмотки якоря). При этом машина имеет удовлетворительную коммутацию как в номинальном режиме, так и при пуске, а также хорошие динамические характеристики, что подтверждается анализом процесса пуска машины на полевой динамической модели.

При решении задачи оптимизации статора КМ на каждом шаге поиска при текущих значениях варьируемых параметров с помощью параметрического генератора полностью перестраивалась конечно-элементная модель машины и осуществлялся ее расчет при значении тока ОЯ, характерного для номинального режима исходной машины. По результатам данного расчета вычислялись величины магнитного

УДК 621.3.06

В.П. ШИШКИН, к.т.н.

Ивановский государственный энергетический университет им. В.И. Ленина  
153003 г. Иваново, Рабфakovская ул. 34  
*E-mail: Shishkin@emf.ispu.ru*

### **Влияние ширины шунта на показатели асинхронного двигателя с экранированными полюсами**

**Аннотация.** В работе показано влияние ширины магнитного шунта на величину и гармонический состав магнитного поля однофазного асинхронного двигателя с экранированными полюсами.

**Ключевые слова:** асинхронный двигатель с экранированными полюсами; магнитный шунт; магнитное поле.

V. P. SHISHKIN, candidate of engineering Sciences

Ivanovo State Power University  
153003 Ivanovo, Rabfakovskaya street 34  
*E-mail: Shishkin@emf.ispu.ru*

### **The effect of the width of the shunt on the performance of the asynchronous motor with shielded poles**

**Annotation.** The paper shows the effect of the width of the magnetic shunt on the magnitude and harmonic composition of the magnetic field of a single-phase induction motor with shielded poles.

**Key words:** asynchronous motor with shielded poles; magnetic shunt; magnetic field.

Однофазные асинхронные двигатели с экранированными полюсами (АДЭП) широко применяются в приводах, не требующих больших пусковых моментов, например, вентиляторах, кондиционерах, проигрывателях и других установках. Спрос на эти двигатели является устойчивым благодаря простоте конструкции, относительно низкой стоимости и надежности в работе (допускают частые пуски, внезапную остановку и могут длительное время находиться в заторможенном состоянии). Мощности двигателей составляют от долей ватта до нескольких сотен ватт.

Принципиальное отличие двигателей подобного типа от других электрических машин малой мощности заключается в том, что на полюсе размещается однофазная сосредоточенная обмотка возбуждения, а сам полюс разделяется на две части, на одной из которых закрепляется короткозамкнутый виток. Благодаря витку, в двигателе образуются два магнитных потока (экранированной и неэкранированной частей), сдвинутых в пространстве и во времени, чего достаточно для создания вращающегося магнитного поля. Поскольку углы сдвига потоков не равны 90 градусам, поле получается эллиптическим.

Описание процессов в АДЭП и расчет его характеристик усложняется из-за наличия сильно выраженных пространственных гармоник магнитного поля, четырех групп потоков рассеяния статора и короткозамкнутого витка. Существующая методика инженерного проектирования подобных двигателей [1] является достаточно приближенной. В последние годы теория АДЭП развивается весьма интенсивно, но математический аппарат, применяемый для описания процессов, громоздкий, а модели, используемые для анализа работы, не наглядны [2,3]. Поэтому исследование магнитного поля в АДЭП, усовершенствование его конструкции представляет определенный интерес.

В целях улучшения формы поля, увеличения начального пускового и максимального моментов между полюсами устанавливают магнитные шунты, выполненные из листовой магнитомягкой стали.

Для решения поставленных задач по методике проектирования, разработанной в Ивановском государственном энергетическом университете, был спроектирован АДЭП со следующими данными: номинальная мощность 10 Вт, номинальное напряжение 220 В, синхронная частота вращения 3000 об/мин.

Исследование магнитного поля в АДЭП выполнялось с помощью программного обеспечения Elcut 5.10 [4]. На рис. 1 показаны графики магнитного поля на поверхности ротора.

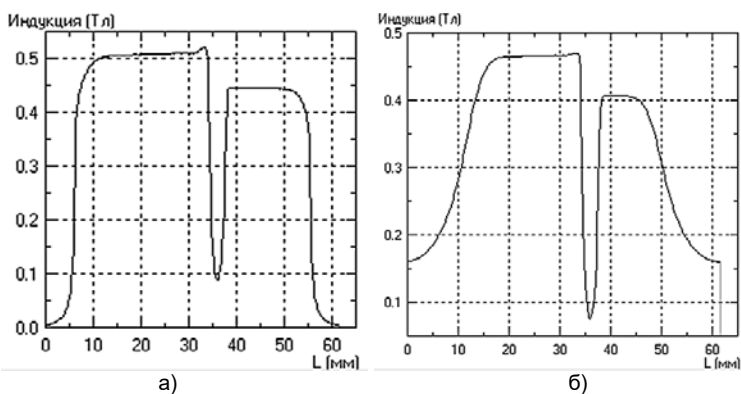


Рис. 1. Действующие значения индукции магнитного поля на поверхности ротора АДЭП: а) при отсутствии шунта; б) при шунте шириной 3 мм

Рассматривалось несколько вариантов исполнения асинхронного двигателя с экранированными полюсами: без магнитных шунтов и с магнитными шунтами различной ширины.

Таблица 2. Влияние ширины шунта на магнитное поле

Величина	Ширина шунта, мм			
	0	1	2	3
Коэффициент насыщения магнитной цепи $K_{\mu}$	1,094	1,121	1,153	1,198
Магнитный поток возбуждения $\Phi_B, Вб$	$7,003 \cdot 10^{-4}$	$7,650 \cdot 10^{-4}$	$8,141 \cdot 10^{-4}$	$8,470 \cdot 10^{-4}$
Магнитный поток в воздушном зазоре $\Phi_{\delta}, Вб$	$6,917 \cdot 10^{-4}$	$6,599 \cdot 10^{-4}$	$6,078 \cdot 10^{-4}$	$5,451 \cdot 10^{-4}$
Магнитный поток в шунте $\Phi_{\mu}, Вб$		$6,302 \cdot 10^{-5}$	$1,248 \cdot 10^{-4}$	$1,717 \cdot 10^{-4}$
Относительная магнитная проницаемость шунта $\mu_{\mu}$		97	105	110
Коэффициент рассеяния $\sigma$	1,012	1,159	1,339	1,554
1-я гармоника $V_1, Тл$	0,5187	0,5025	0,47115	0,43201
3-я гармоника $V_3, Тл/\%$ от 1-й	0,129/25,1	0,114/22,7	0,098/20,8	0,084/19,6
5-я гармоника $V_5, Тл/\%$ от 1-й	0,025/4,8	0,027/5,3	0,029/6,1	0,029/6,7
7-я гармоника $V_7, Тл/\%$ от 1-й	0,068/13,1	0,046/9,1	0,0315/6,7	0,023/5,3

**Вывод:** ширина шунта неоднозначно влияет на показатели двигателя, так с увеличением ширины увеличивается коэффициент рассеяние обмотки возбуждения, снижается полезный магнитный поток, но улучшается форма магнитного поля, в частности, уменьшается 3-я гармоника поля, тем самым уменьшается вероятность застревания ротора при пуске двигателя на скорости, близкой к 1/3 синхронной.

#### Литература

1. **Ермолин Н.П.** «Электрические машины малой мощности». М. «Высшая школа». 1967. 503 стр.
2. **Лавриненко В.А.** Анализ характеристик регулируемых асинхронных микродвигателей бытового назначения / В.А. Лавриненко // Электротехника. – 1994. – №1. – с.15-17.
3. **Каасик П. Ю., Иванов В. В.** Математическая модель двигателя с экранированными полюсами. // Электротехника 1980, №.3.
4. **ELCUT.** Руководство пользователя. ООО «Тор», Санкт-Петербург.

УДК 621.313.84

Д.С. КОРНИЛОВ, старший преподаватель

Ивановский государственный энергетический университет имени В.И. Ленина  
153003 г. Иваново, ул. Рабфakovская, 34  
*E-mail: elmash@em.ispu.ru*

## Обзор конструкций торцевых генераторов для малых ветроэлектрических установок

**Аннотация:** Приведен обзор существующих конструкций торцевых генераторов для малых ветроэлектрических установок. Перечислены требования, предъявляемые к таким генераторам. Предложена конструкция генератора, наиболее полно удовлетворяющая этим требованиям.

**Ключевые слова:** торцевые генераторы для малых ветроэлектрических установок, торцевые и цилиндрические конструкции, беспазовый сердечник якоря, тороидальная обмотка.

D.S. KORNILOV, Senior Lecturer

Ivanovo State Power University  
153003 Ivanovo, Rabfakovskaya St., 34  
*E-mail: elmash@em.ispu.ru*

## Review of axial-flux generator designs for small wind power plants

**Abstract:** A review of existing axial-flux generator designs for small wind power plants is given. The requirements for these generators are listed. A generator design that best meets these requirements is proposed.

**Key words:** axial-flux generators for small wind power plants, axial-flux and radial-flux designs, slotless armature core, toroidal winding.

В настоящее время в различных отраслях человеческой деятельности требуются маломощные автономные источники питания. Они необходимы для электроснабжения автономных необслуживаемых объектов, таких как метеостанции, маяки, базовые станции сотовой связи, устройства катодной защиты магистральных трубопроводов. Также имеются потребности в компактных мобильных источниках питания для нужд геологических экспедиций, туристических баз, вооруженных сил, при ликвидации последствий чрезвычайных ситуаций. Малые стационарные электростанции нужны для электроснабжения удаленных поселений, приусадебных хозяйств, дачных участков. Существующие автономные источники питания – дизель-электростанции и аккумуляторные батареи – обладают рядом существенных недостатков: малое время автономной работы, необходимость подзарядки или подвоза топлива, высокая стоимость источников и их эксплуатации. Этих недостатков лишены электростанции на базе возобновляемых источников энергии – такие как фотоэлектрические и ветроэлектрические

ские установки. Одним из направлений разработки малых ветроэлектрических установок (МВЭУ) мощностью 0,1 – 10 кВт является поиск новых конструкций генераторов, наиболее полно удовлетворяющих предъявляемым к ним требованиям.

Генератор МВЭУ соединяется с ветроколесом через повышающий редуктор (мультипликатор) или напрямую по схеме прямого привода. При использовании схемы прямого привода торцевые генераторы с возбуждением от постоянных магнитов (ТГПМ) составляют серьезную конкуренцию традиционным цилиндрическим конструкциям [1,2,3]. Это объясняется, во-первых, лучшим использованием активного объема в ТГПМ, поскольку активные части машины – обмотка якоря и магниты – расположены не на цилиндрической, а на развитых торцевых поверхностях. Во-вторых, создание новых материалов для высококоэрцитивных постоянных магнитов, прежде всего NdFeB, и развитие технологии их производства привели к их удешевлению и широкому внедрению в бесконтактных электрических машинах. В результате ТГПМ, как правило, имеют меньшие массу и габариты, проще и надежнее по сравнению с системой «быстроходный генератор + мультипликатор». Приведем краткий обзор наиболее популярных конструкций торцевых генераторов с указанием их преимуществ и недостатков.

ТГПМ с одинарным рабочим зазором (однороторные однопакетные) наиболее просты, основной их недостаток – наличие неуравновешенных аксиальных сил, действующих на ротор и статор. ТГПМ с двойным рабочим зазором могут иметь двухроторное однопакетное или однороторное двухпакетное исполнения [4,5,6] (рис. 1). Наличие двух торцевых зазоров обеспечивает лучшее использование активного объема машины, а также компенсацию аксиальных сил одностороннего магнитного тяжения. В двухроторной однопакетной конструкции меньше объем переманиваемой стали и длина лобовых частей обмотки якоря и, следовательно, меньше потери в стали и в обмотке. Однороторная двухпакетная

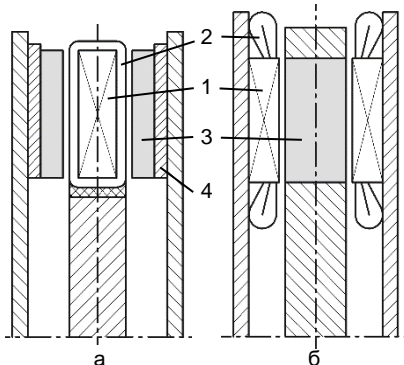


Рис. 1. Конструкции торцевых генераторов с двойным рабочим зазором:  
а – двухроторная однопакетная схема с тороидальной обмоткой; б – однороторная двухпакетная схема с плоской обмоткой; 1 – пакет сердечника статора; 2 – обмотка; 3 – постоянный магнит; 4 – сердечник ротора

схема позволяет эффективнее отводить тепло от стали и обмоток якоря.

Обмотки якоря ТГПМ могут быть выполнены плоскими (аналогично барабанным обмоткам цилиндрических машин) или кольцевыми (тороидальными, Грамма). В плоских обмотках обе активные части катушки лежат в одной плоскости, параллельной плоскости рабочего зазора. Катушка тороидальной обмотки состоит из двух активных частей, расположенных с двух сторон сердечника статора под полюсами разных роторов. Плоские обмотки проще в изготовлении и укладке, однако размер лобовых частей тороидальной обмотки значительно меньше, что приводит к уменьшению расхода обмоточного провода и снижению электрических потерь.

Сердечник якоря ТГПМ может быть выполнен пазовым или беспазовым, в последнем случае обмотка располагается в зазоре на поверхности гладкого якоря.

Анализ существующих разработок генераторов для МВЭУ позволил сформулировать следующие требования к ним:

1. Простота, надежность, необслуживаемость, технологичность изготовления и малая стоимость.
2. Малые потери холостого хода, малый начальный момент.
3. Высокий КПД генератора или системы «генератор + мультипликатор».
4. Малые масса и габариты.
5. Жесткость внешней характеристики.
6. Малое индуктивное сопротивление обмотки при работе на выпрямитель.
7. Недопустимость размагничивания постоянных магнитов токами короткого замыкания.

Для использования в МВЭУ предлагается схема прямого привода как более простая, надежная и эффективная. Двухроторная однопакетная конструкция с тороидальной обмоткой выбрана как имеющая наименьшие потери в стали и в обмотке.

В качестве магнитной системы выбрана система с плоскими магнитами простой формы (трапеция, прямоугольник) без полюсных наконечников и концентраторов магнитного потока, материал – NdFeB. Применение данных магнитов позволяет получить наименьшие массы как активных, так и конструктивных материалов генератора.

Выбор беспазовой конструкции сердечника якоря объясняется следующими соображениями. Применение высококоэрцитивных постоянных магнитов совместно с пазовым якорем приводит к значительному насыщению зубцов, что в ряде случаев приводит не к снижению, а, наоборот, к увеличению массы стали якоря [7]. Наличие пазов приводит к появлению зубцового момента, вызывающего увеличение начального момента страгивания ветроколеса, с которым придется бороться скосом полюсов или скосом полюсов, то есть усложнением конструкции. Наличие пазов увеличивает индуктивное сопротивление обмотки при коммутации  $X_k$ , характеризующее эффективность работы генератора при работе на выпрямитель.

Чем больше  $X_k$ , тем больше перенапряжения при коммутации и больше потери в выпрямителе, больше длительность коммутации и ниже коэффициент использования генератора. Также к достоинствам беспазовых генераторов следует отнести жесткую внешнюю характеристику и защиту от размагничивания токами короткого замыкания вследствие большого немагнитного зазора, складывающегося из высоты катушки, высоты воздушного зазора и высоты высококоэрцитивного постоянного магнита, имеющего малую магнитную проницаемость.

Простота и технологичность изготовления, малая стоимость беспазовых торцевых генераторов достигается применением витого сердечника, плоских магнитов простой формы, наклеенных на сердечник ротора.

На основании вышеизложенного можно сделать вывод о том, что двухроторная однопакетная схема торцевого генератора с беспазовым якорем и тороидальной обмоткой является одной из наиболее перспективных для использования в МВЭУ.

#### Литература

1. **Встовский А.Л.** Электромагнитная модель и оптимизация параметров торцевого генератора / А.Л. Встовский, М.П. Головин, К.С. Федий, Н.А. Колбасина, Д.И. Морозов // Известия Самарского научного центра РАН. – 2012. – №1-2. С.653-657.
2. **Встовская Е.С., Архипцев М.Г.** Конструктивные особенности низкоскоростного торцевого синхронного генератора // Сборник трудов XV Международной научно-практической конференции студентов, аспирантов и молодых учёных: Современная техника и технологии. Том 1. – ТПУ 2009. С.387-388
3. **Морозов Д.И.** Оптимизационный синтез параметров низкоскоростного торцевого синхронного генератора / Д.И. Морозов, Е.И. Карпенко, Н.А. Колбасина // Вестник Сибирского государственного аэрокосмического университета им. Академика М.Ф. Решетнева. – 2012. – №1 (41). С.38-42.
4. **Ferreira A.P., Costa A.F.** Direct Driven Axial Flux Permanent Magnet Generator for Small-Scale Wind Power Applications // International Conference on Renewable Energies and Power Quality (ICREPQ'11) Las Palmas de Gran Canaria (Spain), 13th to 15th April, 2010.
5. **Skaar S.E.** Slotless, toroidal wound, axially-magnetized permanent magnet generator for small wind turbine systems / S.E. Skaar, O. Krovel, R. Nilssen, H. Erstad // Norwegian University of Science and Technology, 2003.
6. **Литвинова В.С.,** Милюков С.М. Разработка низкооборотного электрического генератора на неодимовых магнитах для малой ветроэнергетики // Вестник РГРТУ. – 2014. – № 4, ч.2. С.103-107.
7. **Ледовский А.Н.** Электрические машины с высококоэрцитивными постоянными магнитами. – М.: Энергоатомиздат, 1985.



УДК 628.512:621.3

Д.С. КОРНИЛОВ, старший преподаватель,  
А.Н. ЛАПИН, к.т.н., доцент

Ивановский государственный энергетический университет имени В.И. Ленина  
153003 г. Иваново, ул. Рабфаковская 34  
E-mail: *elmash@em.ispu.ru*

## Некоторые задачи оптимального проектирования электромеханических преобразователей

**Аннотация.** Представлены особенности оптимального проектирования электромеханических преобразователей. Предложены тестовые задачи для оценки эффективности методов оптимизации.

**Ключевые слова:** оптимальное проектирование, математическая модель объекта проектирования, целевая функция, электромеханический преобразователь.

D.S. KORNILOV, Senior Lecturer,  
A.N. LAPIN, Ph.D., Associate Professor

Ivanovo State Power University  
153003 Ivanovo, Rabfakovskaya St., 34  
E-mail: *elmash@em.ispu.ru*

## Some problems of optimal design of electromechanical converters

**Abstract.** The features of the optimal design of electromechanical converters are presented. Test items to assess the effectiveness of optimization methods are presented.

**Key words:** optimal design, mathematical model of the design object, objective function, electromechanical converter.

Оптимальное проектирование является важным направлением проектных работ. В настоящее время разработано и реализовано значительное количество методов для определения оптимальных параметров электромеханических преобразователей (ЭМП) [1], однако ощущается необходимость конкретизации подходов к решению задач оптимизации ЭМП. Последнее особенно важно при подготовке электромехаников, занятых разработкой новой техники.

Предлагается обратить внимание на следующие направления.

1. Выбор и построение математической модели проектируемого объекта. Это самостоятельная и достаточно сложная задача. Она связана нередко даже не с одной, а с несколькими учебными дисциплинами, а также с многочисленной специальной литературой в области электромеханики.

Создаваемая модель должна быть непосредственно связана с формулировкой проектной задачи в терминах математического программирования [2, 3]. Проектировщик, рассматривая различные варианты проектных

решений и оперируя с математической моделью, должен изменять её конфигурацию, анализируя влияние изменений на целевую функцию и функции ограничения.

Следует отметить существенное отличие моделей для использования при оптимальном и обычном инженерном видах проектирования. Специфика большинства методов оптимизации требует достаточно строгого построения математической модели (отсутствие зон неопределенности, лаконичность модели, достаточно высокая точность и т.д.).

Несмотря на строгую математическую запись задачи оптимального проектирования, формулировка проектной задачи в существенной мере является неформализуемым процессом. Поэтому в общем случае возможна организация точек входа и выхода для проектировщика в модель для организации интерактивного режима.

2. Постановка задачи оптимального проектирования. Постановка задачи предполагает выбор набора проектных переменных, необходимых для генерации множества вариантов проектных решений. Здесь проектировщику приходится учитывать ряд трудно формализуемых факторов, нередко противоречащих друг другу. Забота о расширении области поиска с целью включения в нее потенциально наибольшего числа перспективных проектных решений противоречит увеличению вычислительных затрат.

Формирование набора функций-ограничений является также трудоемкой задачей. Здесь проектировщик должен сформировать допустимую область поиска экстремума целевой функции. Должны быть преодолены возможные противоречия между требованиями заказчика, возможностями модели и метода оптимизации. При завышенных требованиях область поиска может оказаться пустой.

Выбор целевой функции является довольно ответственной процедурой. Обычно выбирают характеристику объекта проектирования, которая по своей природе является экстремальной (стоимость, масса, КПД и т.п.). В ряде случаев выбор делается заказчиком проекта. Иногда однозначный выбор сделать весьма трудно. Тогда применяют методы многокритериальной оптимизации.

Выбор метода оптимизации. Математическая модель и характер постановки задачи оптимизации оказывают значительное влияние на выбор метода оптимизации. В рамках одного метода возможна настройка эффективности работы метода (точность поиска положения экстремума, быстрдействие и т.п.). В общем случае целесообразно использование библиотеки методов с целью выбора наиболее эффективного для решения конкретной задачи.

3. Оценка эффективности методов оптимизации. Оценка эффективности включает в себя выявление следующих свойств:

- точность поиска;
- скорость сходимости;
- время поиска оптимального варианта;
- стабильность;

- надежность.

Для сравнения методов по этим критериям используются тестовые задачи. В тестовых задачах должны моделироваться ситуации, соответствующие особенностям целевой функции и функций-ограничений. Задачи должны создавать характерные затруднения при поиске оптимального решения. Таким трудностями являются:

- двухмерные или многомерные «овраги», возникающие в пространстве поиска при существенном различии влияния проектных переменных на целевую функцию;
- мало изменяющийся критерий оптимальности («долина») при значительном изменении проектных переменных; такое характерно для многих ЭМП при использовании целевой функции «приведенные затраты»;
- сложная геометрия ограничений (несвязанные допустимые области);
- многоэкстремальность целевой функции.

Разработка таких задач должна проводиться при активном участии специалистов-электромехаников.

#### Литература

1. Орлов И.Н., Маслов С.И. Системы автоматизированного проектирования электромеханических устройств. – М.: Энергоатомиздат, 1989.
2. Жиглявский А.А., Жилинскас А.Г. Методы поиска глобального экстремума. – М.: Наука, 1982.
2. Пантелеев А.В., Летова Т.А. Методы оптимизации в примерах и задачах. – М.: Высшая школа. 2005.

УДК 621.313

И.А. ПАЛИЛОВ, к.т.н, доцент, И.М. СНАРОВ, магистрант

Ивановский государственный энергетический университет имени В.И. Ленина  
153003 г. Иваново, ул. Рабфаковская 34  
E-mail: [elmash@em.ispu.ru](mailto:elmash@em.ispu.ru)

### Повышение энергоэффективности испытаний асинхронных машин методом взаимной нагрузки

**Аннотация.** Разработка тяговых асинхронных машин определяет практический интерес к новым методам их испытаний. На сегодняшний момент чаще испытания тяговых асинхронных машин проводятся в системе двигатель-генератор, где машины объединены общим валом, что называется методом взаимной нагрузки. Разработана математическая модель системы асинхронный двигатель – генератор, основанная на расчете электромагнитного поля. Проводятся исследования по улучшению энергоэффективности испытаний машин методом взаимной нагрузки.

**Ключевые слова:** испытания, полевая модель; теория цепей; асинхронный двигатель; взаимная нагрузка.

I.A. PALILOV ktn, lecturer; I.M SNAROV, undergraduate

Ivanovo State Power University  
153003 Ivanovo, Rabfakovskaya St., 34  
E-mail: elmash@em.ispu.ru

## Increase of energy efficiency of tests of asynchronous machines by a method of mutual loading

**Abstract.** Development of traction asynchronous machines determines the practical interest in new methods of testing. At the moment, more often the tests of traction asynchronous machines are carried out in the engine-generator system, where the machines are connected by a common shaft, which is called the method of mutual loading. A mathematical model of the asynchronous motor – generator system based on the calculation of the electromagnetic field is developed. Researches on improvement of energy efficiency of tests of cars by a method of mutual loading are carried out.

**Key words:** tests, field model; circuit theory; asynchronous motor; mutual load. field model; circuit theory; induction motor; induction generator.

Выпуск новых энергоэффективных асинхронных машин, оценка качества ремонта эксплуатируемых машин требуют применения поверенных и эффективных систем испытаний. Трудоемкость испытаний электрических машин может достигать 13 % затрат на изготовление этих машин. В тяговых системах транспорта, особенно в гибридных электромеханических трансмиссиях, перспективно применение мощных асинхронных машин. Затраты электроэнергии на испытания мощных асинхронных машин могут достигать сотен тысяч кВт\*ч. Поэтому является актуальным применение энергосберегающих методов испытаний асинхронных машин.

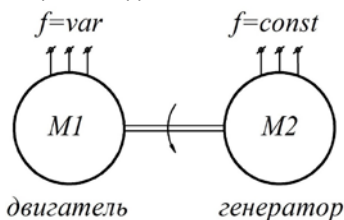


Рис. 1. Схема испытаний асинхронных машин методом взаимной нагрузки

Целесообразно проведение испытаний машин по методу взаимной нагрузки, когда одна асинхронная машина работает в режиме двигателя, а вторая, соединенная с первой общим валом, в режиме генератора. Потребленная из сети энергия возвращается обратно в сеть, за вычетом потерь в самих машинах. Компенсация потерь осуществляется из сети. В таком случае испытываются одновременно обе машины. При такой технологии испытаний первая

асинхронная машина – двигатель, запитывается от источника повышенной частоты, например, от преобразователя частоты (ПЧ), а вторая – генератор, работает на сеть [1], рис 1.

Учитывая мощность машин, необходимо иметь возможность прогнозирования характера электромеханических переходных процессов, проходящих в процессе испытаний, пуск, нагружение машин в составе агрегата.

Очевидно, что электромеханические процессы в машинах, связанных общим валом, будут также взаимосвязанными, так как моменты машин на валу также взаимосвязаны.

Корректное моделирование электромеханических процессов в обеих, объединенных общим валом, машинах затруднено усложненным математическим описанием, в общем случае многомашинного агрегата, наличием уравнений взаимосвязи моментов машин, необходимостью учета взаимосвязанного изменения параметров обеих машин при изменении режимов работы, возможной несинусоидальностью напряжения от преобразователя частоты (ПЧ). Такой анализ может проводиться методами математического моделирования на различном уровне – с помощью динамических математических моделей, основанных на использовании взаимоувязанных цепных или полевых моделей.

Разработаны математические модели взаимосвязанных электромеханических процессов в системе испытаний асинхронный двигатель - генератор с общим валом и рекуперацией энергии в сеть, отличающиеся расширенной системой интегро-дифференциальных уравнений для обеих машин в фазовой системе координат, общностью матричной электромеханической модели обеих связанных машин, учетом изменения их параметров с изменением режимов работы. Также разработаны алгоритмы и программы расчета переходных и установившихся режимов системы асинхронный двигатель - асинхронный генератор с общим валом, отличающиеся прямыми расчетами взаимоувязанных электромагнитных полей в обеих машинах, что позволяет корректно исследовать электромеханические процессы в мощных испытуемых асинхронных машинах, с возможностью учета частоты и формы питающего напряжения, без проведения опытов.

Верификация моделей проведена на экспериментальной установке.

В связи с вышесказанным, актуальным является вопрос о повышении энергоэффективности испытаний асинхронных машин методом взаимной нагрузки, за счет поиска оптимального алгоритма нагружения испытуемой машины при испытаниях.

Для достижения данной цели используется моделирование системы электрических машин, объединенных общим валом, реализуемое посредством решения задачи в полевой постановке. Этот процесс затруднен из-за сложности математической модели взаимосвязанных машин.

Такая модель основывается на решении уравнений электромагнитного поля вида (1) для двух асинхронных машин. Рассмотрение плоскопараллельного поля позволяет перейти к уравнению (1)

$$\frac{\partial}{\partial x} \left[ \frac{1}{\mu} \frac{\partial A}{\partial x} \right] + \frac{\partial}{\partial y} \left[ \frac{1}{\mu} \frac{\partial A}{\partial y} \right] = \overline{j_{cm}} + \gamma \frac{\partial A}{\partial t} + \gamma (\overline{v} \times \overline{rot A}) \quad (1)$$

При применении метода конечных элементов значение индукции и плотности тока в пределах каждого отдельного конечного элемента рас-

четной области представляются неизменным. Для расчета поля в электрических машинах, необходимо решить систему уравнений, размерность которой равна числу конечных элементов. Задача усложняется тем, что каждый раз при изменении угла поворота ротора меняется геометрия расчетной области и это приводит к необходимости перестраивать сетку конечных элементов. Для упрощения решения уравнения (1), частная производная по времени от векторного магнитного потенциала представляется в конечно-разностной аппроксимацией. Вращение ротора в составе модели учитывается на каждой итерации соответствующим углом поворота ротора, что позволяет одновременно учесть изменение геометрии расчетной области. С этой целью уравнения дополняются уравнением движения ротора  $M_r + M_d = M_c - (J_1 + J_2) \frac{d\omega}{dt}$ , в котором производная от угловой скорости

по времени тоже выражена в конечно-разностном виде.

Значение электромагнитного момента  $M$  можно получить через интегрирование выражения поверхностной плотности электромагнитной силы. Опуская математические выкладки, приведем конечный вид формулы для двух машин можно получить

$$M_{\Sigma} = I_{\delta G} \cdot \oint \left[ \bar{r}_1 \times \left[ \bar{j}_G \times \bar{B}_G - \frac{H_G^2}{2} \text{grad} \mu_G \right] \right] dS_1 + \dots$$

$$\dots + I_{\delta D} \cdot \oint \left[ \bar{r}_2 \times \left[ \bar{j}_D \times \bar{B}_D - \frac{H_D^2}{2} \text{grad} \mu_D \right] \right] dS_2$$

где  $\bar{r}_1$  и  $\bar{r}_2$  – радиус-векторы до текущей точки ротора двигателя или генератора. Интегрирование ведется по поверхностям, окружающей ротор соответствующей машины и проходящей через центр воздушного зазора.

Разработанные алгоритмы и программы расчета переходных и установившихся режимов в асинхронных машинах с общим валом на основе прямых расчетов взаимосвязанных электромагнитных полей в обеих машинах позволяют исследовать электромеханические процессы в машинах и предложить оптимальный алгоритм испытаний для асинхронных машин большого диапазона мощностей.

#### Литература

1. Казаков Ю.Б., Палилов И.А. Исследование взаимосвязанных электромеханических процессов в системе тяговый асинхронный двигатель – асинхронный генератор с общим валом на основе полевых моделей // Вестник ИГЭУ. - № 2, 2015. – С. 42-46.

УДК 621.313

Н.К. ШВЕЦОВ, старший преподаватель,  
Ю.Б. КАЗАКОВ, д.т.н., профессор

Ивановский государственный энергетический университет им. В.И. Ленина,  
153003 г. Иваново, Рабфаковская ул. 34  
E-mail: [elmash@em.ispu.ru](mailto:elmash@em.ispu.ru)

## Исследование виброшумовых характеристик частотно-регулируемых асинхронных двигателей

**Аннотация.** Предложена методика расчета уровней шума и вибрации асинхронных двигателей, питаемых импульсным напряжением. Методика отличается учетом высших пространственных гармонических МДС обмотки ротора и использованием уточненных частотных зависимостей параметров двигателя, определяемых на основе конечно-элементного моделирования электромагнитного поля.

**Ключевые слова:** асинхронный двигатель, преобразователь частоты, шум, вибрация.

N.K. SHVETSOV, senior teacher,  
Yu.B. KAZAKOV, doctor of engineering, professor

Ivanovo State Power University  
153003 Ivanovo, Rabfakovskaya st. 34  
E-mail: [elmash@em.ispu.ru](mailto:elmash@em.ispu.ru)

## Study of vibronoise characteristics of adjustable-frequency induction motors

**Abstract.** In this article the method of noise and vibration levels calculation under supplying by nonsinusoidal voltage is proposed. The method differs from other works in accounting of high-order harmonics of rotor magnetomotive force, and in using correct frequency dependencies of motor parameters, calculated in the basis of finite element analysis of electromagnetic field.

**Keywords:** induction motor, PWM inverter, noise, vibration.

В современных системах частотного регулирования асинхронные двигатели (АД) питаются от полупроводниковых преобразователей частоты (ПЧ), выходное напряжение которых формируется методами широтно-импульсной модуляции (ШИМ). Спектр выходного напряжения ПЧ достаточно широк, что может приводить к увеличению уровня шума АД. В связи с широким применением АД в производственных помещениях, на транспорте, и в иных объектах, в которых уровень шума является нормируемым, расчет и анализ виброшумовых характеристик АД, питаемых от ПЧ, является актуальной задачей.

Анализ виброшумовых характеристик сводится к анализу вибраций статора АД под действием радиальной составляющей электромагнитной силы, действующей на сердечник статора [1]. Пространственное и временное распределение электромагнитной силы  $p$  зависит от распределения магнитной индукции  $B_\delta$  в рабочем зазоре АД, которое в свою очередь определяется

распределением МДС обмоток  $F$  и магнитной проводимостью рабочего зазора  $\lambda$ :

$$p(\alpha, t) = \frac{B_{\delta}(\alpha, t)^2}{2\mu_0} = \frac{F(\alpha, t)^2 \cdot \lambda(\alpha, t)^2}{2\mu_0}. \quad (1)$$

Результирующая МДС обмоток АД, питаемого от ПЧ, создается несинусоидальными токами. При этом каждая  $g$ -я временная гармоническая токов в обмотках порождает широкий спектр высших пространственных гармоник МДС статора ( $\nu$ ) и ротора ( $\mu$ ):

$$F(\alpha, t) = F_m + \sum_g \sum_{\nu} F_{\nu g} + \sum_g \sum_{\mu} F_{\mu g}, \quad (2)$$

где  $F_m$  – МДС намагничивания от основной временной гармоники токов.

МДС  $\nu$ -ой пространственной гармоники обмотки статора  $F_{\nu g}$ , порожденной  $g$ -ой временной гармонической тока статора  $I_{1g}$  определяется соотношением:

$$F_{\nu g} = \frac{m_1 \sqrt{2} w_1 k_{o\delta 1\nu}}{\pi p |\nu|} I_{1g}, \quad (3)$$

где  $\nu = 6i + 1$ ,  $i = 0, \pm 1, \pm 2, \dots$

Каждая из гармоник поля статора порядка  $\nu$  наводит в обмотке ротора ЭДС, возникает ток  $I_{2\nu g}$  и образуется спектр пространственных гармоник МДС ротора:

$$F_{\mu g} = \frac{m_2 \sqrt{2} w_2 k_{o\delta 2\mu}}{\pi p |\mu|} I_{2\nu g}. \quad (4)$$

Если ротор АД является короткозамкнутым, МДС обмотки ротора содержит в себе только гармоники порядка зубчатости [2]:

$$\mu = i \frac{Z_2}{p} + \nu, \quad i = 0, \pm 1, \pm 2, \dots, \quad (5)$$

где  $Z_2$  – число пазов ротора,  $p$  – число пар полюсов.

Комплексная амплитуда тока обмотки ротора  $I_{2\nu g}$  может быть определена на основе схемы замещения АД для высших пространственных гармоник [3]:

$$I_{2\nu g} = -I_{1g} \frac{jX_{m\nu}}{r_2(f_{2\nu}) + j \left( X_{m\nu} + \frac{X_{2\nu}(f_{2\nu})}{|S_{\nu}|} \right)}, \quad (6)$$

где  $r_2(f)$  и  $x_2(f)$  – частотные зависимости параметров обмотки ротора АД, для расчета которых с учетом реальной геометрии паза и эффекта вытеснения тока применяются полевые методы [4].

Выражение для расчета коэффициента магнитной проводимости рабочего зазора может быть представлено в виде произведения двух составляющих [5], одна из которых статическая и обусловлена зубчатостью статора ( $\lambda_1$ ), другая, изменяющаяся во времени, обусловлена зубчатостью ротора ( $\lambda_2$ ):



$$\lambda(\alpha, t) = \lambda_1(\alpha) \cdot \lambda_2(\alpha - \omega_r t). \quad (7)$$

Каждая из составляющих проводимости рабочего зазора, является периодической функцией и представляется в виде гармонического ряда, коэффициенты которого рассчитываются по методике, изложенной в [5].

Возводя в квадрат выражение для результирующей МДС в зазоре АД при питании от ПЧ, получим следующее соотношение:

$$F(\alpha, t)^2 = F_m^2 + \sum_{g_1} \sum_{g_2} \sum_{v_1} \sum_{v_2} F_{v_1 g_1} F_{v_2 g_2} + \sum_{g_1} \sum_{g_2} \sum_{\mu_1} \sum_{\mu_2} F_{\mu_1 g_1} F_{\mu_2 g_2} + 2 \sum_g \sum_v F_m F_{vg} + 2 \sum_g \sum_{\mu} F_m F_{\mu g} + 2 \sum_{g_1} \sum_{g_2} \sum_v \sum_{\mu} F_{v g_1} F_{\mu g_2} \quad (8)$$

Окончательное выражение, определяющее магнитную проводимость:

$$\lambda(\alpha, t) = \frac{\mu_0}{\delta k_{\delta 1} k_{\delta 2}} - \frac{\mu_0 \beta_1}{\delta k_{\delta 2}} \sum_k (-1)^k F_{1k} \cos(kZ_1 \alpha) - \frac{\mu_0 \beta_2}{\delta k_{\delta 1}} \sum_k F_{2k} \cos(kZ_2 (\alpha - \omega_r t)) \quad (9)$$

где  $\beta_1$ ,  $\beta_2$ ,  $F_1$ ,  $F_2$ ,  $k_{\delta 1}$ ,  $k_{\delta 2}$  – коэффициенты, определяемые согласно [5].

Подставляя (8) и (9) в соотношение (1) получим выражение для расчета радиальной силы, которое можно представить в виде бесконечного ряда гармонических составляющих:

$$p(\alpha, t) = \sum_{\rho, \sigma} P_{m\rho\sigma} \cos(r\alpha - \omega_r t - \phi_r), \quad (10)$$

где  $r$  – порядок вибрации,  $P_{m\rho\sigma}$  – амплитуда гармоники радиальной силы, обусловленной взаимодействием различных гармоник МДС порядка  $\rho$  и гармоник магнитной проводимости порядка  $\sigma$ .

Методика расчета уровня шума и вибрации АД по известным амплитудам радиальной силы  $P$  с пространственным порядком  $r$  и частотой  $\omega_r$  изложена в [1]. По данной методике были проведены расчеты уровня шума и вибрации тягового АД ДАТЭ1704У2. Спектрограммы уровней шума приведены на рис. 1.

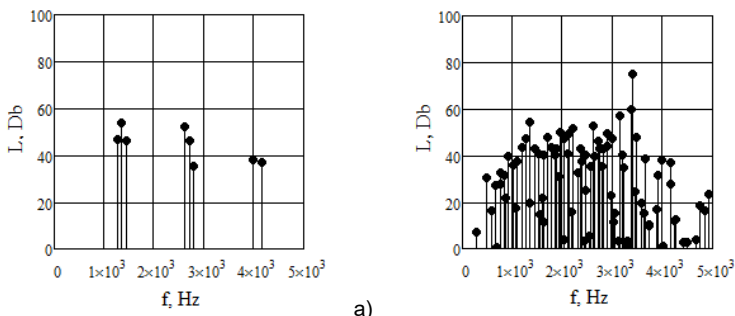


Рис. 1. Спектрограммы уровней шума ДАТЭ1804У2 при питании синусоидальным напряжением (а) и от ПЧ с синусоидальной ШИМ (б)

По результатам расчетных исследований установлено увеличение результирующего уровня магнитного шума с 72,7 Дб при питании синусоидальным напряжением до 83,1 Дб при питании от ПЧ с синусоидальной ШИМ напряжением, а также существенное расширение шумового спектра.

#### Литература

1. **Шубов И.Г.** Шум и вибрация электрических машин. – Л.: Энергия, 1973.
2. **Шуйский В.П.** Расчет электрических машин. – Л: Энергия, 1968.
3. **Иванов-Смоленский А.В.** Электрические машины. Т.1. – М.: МЭИ, 2004.
4. **Швецов Н.К.** Энергоэффективность асинхронных двигателей при питании от преобразователей частоты с широтно-импульсной модуляцией напряжения // Электрические станции. – 2016. – №5. – С. 44-47.
5. **Геллер Б, Гамата В.** Высшие гармоники в асинхронных машинах. – М.: Энергия, 1981.

УДК 537.84

Ю.Б. КАЗАКОВ, д.т.н., профессор, А.Н. МОРОЗОВ, аспирант

Ивановский государственный энергетический университет имени В.И. Ленина,  
153003 г. Иваново, ул. Рабфаковская, д. 34.  
*E-mail: elmash@em.ispu.ru*

### Внешние магнитные поля неявнополюсной синхронной машины

**Аннотация:** Моделируется внешнее магнитное поле синхронной машины с неявными полюсами. Показана возможность контроля повреждения обмотки возбуждения измерением магнитного поля в разных точках вне корпуса.

**Ключевые слова:** конечно элементное моделирование, внешнее магнитное поле.

Yu.B. KAZAKOV, prof.,  
A.N. MOROZOV, graduate student,

Ivanovo State Power University  
153003, Ivanovo, Rabfakovskaya st., 34  
*E-mail: elmash@em.ispu.ru*

### External magnetic field in of synchronous machine with non salient poles

**Abstract:** In this paper the external magnetic field in synchronous motor with non salient is modeled. It is shown that it is possible to estimating of field winding damage by magnetic field measurement at different points outside the housing.

**Key words:** finite element modeling, external magnetic field.

В настоящее время интенсивно разрабатываются методы диагностики электрических машин по распределению излучаемого ими внешнего магнитного поля, отражающего состояние внутренних узлов. Такой подход особенно важен для крупных машин, в которых внедрение в их внутреннее

пространство не всегда возможно, а часто недопустимо. Это напрямую касается мощных синхронных генераторов, особенно турбогенераторов, в которых доступ даже в пространство между щитами и лобовыми частями обмоток якоря и возбуждения представляет сложную и часто трудноосуществимую операцию. В гидрогенераторах это несколько проще, но также достаточно трудно.

В целях осуществления мониторинга состояния электрической машины необходимо связать изменение распределения внешнего магнитного поля, которое может быть зафиксировано датчиками Холла [1], с состоянием внутренних узлов машины: обмоткой якоря и обмоткой возбуждения. Такие связи можно обнаружить моделированием объемного распределения внешнего магнитного поля при отсутствии повреждений в обмотках и при известных повреждениях, что позволяет разработать системы мониторинга состояния электрической машины.

Моделирование внешних магнитных полей синхронной машины с явными полюсами представляет собой более простую задачу, чем моделирование полей неявнополюсной машины. Несколько пар полюсов симметрично расположены на роторе машины, повреждение обмоток возбуждения заметно локализованы по окружности машины, что позволяет использовать плоскостную модель, дающую достаточно полную картину внешних полей для принятия решения о состоянии машины.

Машины с неявными полюсами, чаще имеющие одну пару полюсов, при плоском моделировании дают неполную картину внешнего магнитного поля, что обусловлено необходимостью учёта аксиального распределения внутреннего и внешнего магнитного поля, особенно в области торцевой поверхности сердечников ротора и статора и лобовых частей обмоток. Была сформирована объемная модель синхронного генератора с неявными полюсами (рис. 1), которая позволила получить картину распределения магнитного поля внутри машины в области лобовых частей обмоток и вне корпуса без повреждений и с повреждениями обмотки возбуждения.

Результаты моделирования показывают, что значения внешних магнитных полей малы, от 0,05 до 0,50 мТл, но могут быть зафиксированы датчиками Холла, что подтверждается практическими измерениями внешнего поля турбогенератора ТВС-32.

Обычно проводят измерения радиальной составляющей магнитного поля посередине длины машины. Фиксируют также торцевые поля с внешней стороны щитов машины, где значения магнитных полей больше, чем на корпусе машины. Однако, информацию от торцевых полей часто нельзя использовать в силу сложности интерпретации результатов измерения.

Моделирование показывает, что внешние магнитные поля в большей степени проявляются не посередине машины (рис. 2,а), а ближе к торцу сердечника статора машины т.3 и над лобовыми частями обмоток т.5 (см. рис.1,б). Здесь же ярко проявляются и осевые составляющие магнитного поля вдоль корпуса машины (рис. 2,б).

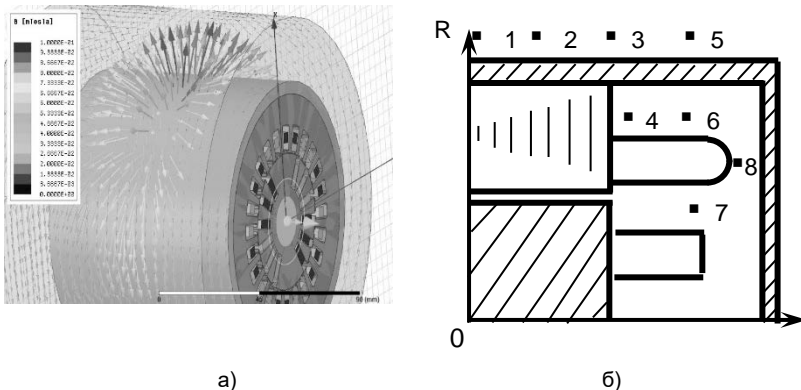


Рис. 1. Объемная модель (а) двухполюсной синхронной машины и контрольные точки (б) внешнего и внутреннего магнитного поля

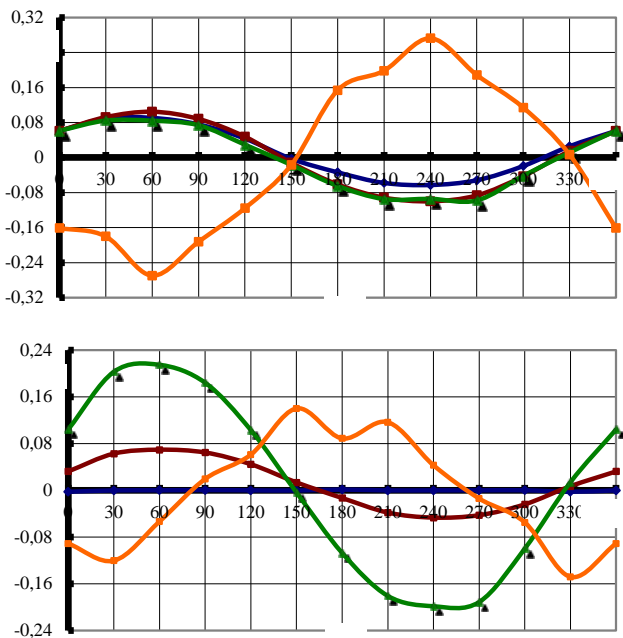


Рис. 2. Распределение радиальной (а) и аксиальной (б) составляющей магнитного поля. Результаты моделирования показывают, что как на радиальные, так и на аксиальные составляющие внешнего магнитного поля заметное влия-

ние оказывают повреждения обмотки возбуждения. В зависимости от локализации повреждения катушек обмотки радиальные и аксиальные составляющие внешнего магнитного поля смещаются в область положительных или отрицательных значений, что может служить диагностическим признаком повреждения обмотки возбуждения.

#### Литература

1. **Казаков Ю.Б.** Внешние электромагнитные поля электродвигателей и способы их снижения / Ю.Б. Казаков, Е.А. Шумилов, А.В. Тамьяров, А.Н. Морозов; ФГБОУВО «Ивановский государственный энергетический университет имени В.И. Ленина». – Иваново, 2017. – 116 с.

УДК 621.312

А.М. ВЛАСОВ, ст. преподаватель  
Ю.Б. КАЗАКОВ, д.т.н., профессор

Ивановский государственный энергетический университет им. В.И. Ленина  
153003, г. Иваново, ул. Рабфаковская, 34  
E-mail: [elmash@em.ispu.ru](mailto:elmash@em.ispu.ru)

### **Электротехническая система магнитожидкостной герметизации валов регулируемых электродвигателей с изменяемым удерживаемым перепадом давления**

**Аннотация.** Предложена электротехническая система магнитожидкостной герметизации вала с регулированием магнитного поля в зазоре герметизатора в зависимости от частоты вращения электродвигателя и требуемого удерживаемого перепада давления с контролем температуры магнитной жидкости.

**Ключевые слова:** регулируемый электродвигатель, магнитожидкостный герметизатор, электротехническая система, магнитное поле, частота вращения, перепад давления, температура.

A.M. VLASOV, senior teacher;  
Yu.B. KAZAKOV, Doctor of Engineering, professor

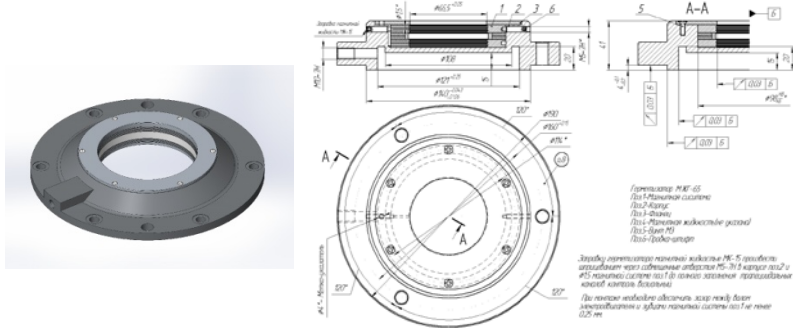
Ivanovo State Power University named after V.I. Lenin  
153003, Ivanovo, Rabfakovskaya, 34  
E-mail: [elmash@em.ispu.ru](mailto:elmash@em.ispu.ru)

### **Electrotechnical system of magnetic fluid sealing of shafts of adjustable electric motors with variable held differential pressure drop**

**Annotation.** An electrotechnical system for magnetic-fluid sealing of the shaft with regulation of the magnetic field in the gap of the sealer is proposed, depending on the frequency of rotation of the electric motor and the required retained differential pressure with control of the temperature of the magnetic fluid.

**Key words:** adjustable electric motor, magneto-fluidic sealer, electrotechnical system, magnetic field, rotational speed, pressure drop, temperature.

Магнито-жидкостные герметизаторы (МЖГ) используются для герметизации вращающихся валов, возможно между средами с разными давлениями, и имеют преимущества перед уплотнениями с механическим контактом (манжетными, сальниковыми, лабиринтными и др.), а именно: практически абсолютная герметичность; отсутствие износа вала; низкие потери на трение; долговечность [1, 2]. МЖГ могут работать при знакопеременных давлениях и вибрационных воздействиях, способны выталкивать попадающие в зазор с МЖ немагнитные частицы пыли и влаги, самовосстанавливаться после пробоя. Поэтому во взрывозащищенных электродвигателях [3], предназначенных для работы во взрывоопасных зонах с разными перепадами давлений, возможно вакуума, при герметизации химически и биологически активных сред, газов и паров, исключения загрязнения производственных помещений, окружающей среды, применяются МЖГ, которые часто удается выполнить в габаритах крышки подшипника электродвигателя (рис. 1).



а) б)  
 Рис. 1. МЖГ (а) и чертеж МЖГ (б) в конструкции крышки подшипника

Такая конструкция МЖГ эффективна при работе двигателя в установившихся режимах. В настоящее время широкое распространение получили частотно-регулируемые электродвигатели с изменяемой частотой вращения. Работа МЖГ вала с другим режимом работы электродвигателя (останов, повторно-кратковременного), изменяемыми частотой вращения и перепадом давления имеет ряд особенностей. Настройка характеристик МЖГ на условия работы электродвигателя может достигаться изменения магнитного потока в МЖГ.

При неподвижном электродвигателе в условиях значительного магнитного потока в магнитной жидкости (МЖ) начинается процесс фильтрации жидкости-носителя в область минимальной напряженности магнитного поля и концентрации ферромагнитной фазы в области максимальной

напряженности, что приводит к расслоению МЖ и потере возможности МЖГ удерживать перепад давления. Перераспределение магнитных частиц в МЖ увеличивается со временем покоя и градиента напряженности магнитного поля. Поэтому при отсутствии вращения вала и перепада давлений, например, при хранении двигателя на складе, целесообразно снижение магнитного потока, он должен лишь обеспечить удержание МЖ в МЖГ при нулевом перепаде давления. Это позволит уменьшить расслоение МЖ и увеличить ресурс работы МЖГ. И наоборот, чем больший нужно удерживать перепад давления при работе электродвигателя, тем больший должен быть магнитный поток в МЖГ.

При вращении вала на МЖ действуют центробежные силы, стремящиеся оторвать ее от вала и нарушить герметизацию. В работающем МЖГ предельная линейная скорость МЖ  $< 10$  м/с. При увеличении частоты вращения нужно увеличивать магнитный поток в зазоре МЖГ, увеличивая магнитную силу, удерживающую МЖ. Но при чрезмерных магнитных силах может разрушаться поверхностная оболочка магнетитовых частиц в МЖ, их агрегатирование и нарушение герметизации МЖГ.

Повышение магнитного потока в МЖГ увеличивает вязкость МЖ, увеличение частоты вращения вала увеличивает скорость сдвига слоев МЖ. Оба эти фактора увеличивают вязкостные потери в МЖ и ее разогрев. Предельная температура работоспособности МЖ  $< 130-150$  °С. При большей температуре начинается вскипание МЖ и потеря герметизации МЖГ. Одновременно повышение вязкости МЖ увеличивает собственный момент трения МЖГ.

Поэтому для магнитожидкостной герметизации валов электродвигателя с изменяемыми режимом работы, частотой вращения и удерживаемым перепадом давления с целью повышения ресурса работоспособности и надежности герметизации, исключения расслоения, перегрева и разрушения МЖ, целесообразно применение специальной электротехнической системы с возможностью регулирования магнитного потока в зазоре МЖГ в зависимости от условий эксплуатации. Эта система должна содержать: постоянный магнит, необходимый для удержания МЖ в зазоре МЖГ в условиях покоя; датчики частоты вращения, перепада давлений и температуры; обмотку с изменяемым током возбуждения для регулирования магнитного поля в зазоре МЖГ в зависимости от изменения частоты вращения вала, перепада давления и температуры.

Таким образом, применение в электродвигателях с изменяемыми режимом работы, частотой вращения и удерживаемым перепадом давления электротехнической системы магнитожидкостной герметизации вала с регулированием магнитного потока в герметизаторе позволит производить в зависимости от условий эксплуатации настройку:

- ресурса работоспособности;
- критического удерживаемого перепада давления МЖГ для соответствия требуемому перепаду давления;

- предельной частоты вращения вала электродвигателя при сохранении работоспособности МЖГ;
- предельной температуры МЖ;
- момента трения МЖГ.

#### Литература

1. **Герметизаторы** на основе нанодисперсных магнитных жидкостей и их моделирование / Ю. Б. Казаков [и др.]; ГОУВПО "Ивановский государственный энергетический университет им. В. И. Ленина" – Иваново, 2010. – 184 с.
2. **Сайкин, М.С.** Магнитожидкостные герметизаторы технологического оборудования: монография / М.С. Сайкин. – Санкт-Петербург: Лань, 2017. – 136 с.
3. **Казаков, Ю.Б.** Электродвигатели с магнитожидкостной герметизацией выходного вала / Ю.Б. Казаков // Сборник научн. трудов 18-й Междун. Плесской научн. конф. по нанодисперсным магнитным жидкостям. – Плес. 4-7 сентября 2018. - С. 369-375.

УДК 537.84

Н.А. МОРОЗОВ, к.т.н., доцент;  
С.А. НЕСТЕРОВ, ст. преподаватель

Ивановский государственный энергетический университет имени В.И. Ленина,  
153003 г. Иваново, ул. Рабфаковская, д. 34.  
*E-mail: elmash@em.ispu.ru*

### К вопросу о дисперсном составе магнитных жидкостей

**Аннотация:** Рассматривается дисперсный состав магнитной жидкости по анализу гистограмм, полученных из экспериментальных кривых намагничивания жидкости после механического воздействия на неё.

**Ключевые слова:** магнитная жидкость, ферромагнитные частицы, структурирование, механическое воздействие.

N.A. MOROZOV, Associate professor of Engineering;  
S.A. NESTEROV, lecturer  
Ivanovo State Power University,  
153003, Ivanovo, Rabfakovskaya st., 34  
*E-mail: elmash@em.ispu.ru*

### On the dispersed composition of magnetic fluids

**Abstract:** the dispersed composition of the magnetic fluid is analyzed by analyzing histograms obtained from the experimental magnetization curves of the fluid after mechanical action on it.

**Keywords:** magnetic fluid, ferromagnetic particles, structuring, mechanical action.

При исследовании свойств магнитных жидкостей (МЖ) обычно постулируют равенство размеров частиц магнитной фазы среднему диаметру сферы. Однако в некоторых случаях такое представление даёт значительную погрешность в анализе получаемых экспериментальных характери-



стик. Если для обычных технических применений ещё можно считать частицы почти сферическими, то их размеры варьируются в широких пределах.

Дисперсный состав МЖ может быть оценён по экспериментальной кривой намагничивания [1]. Задаваясь доверительным интервалом, определяют долю совпадения реальной кривой намагничивания с кривой намагничивания, построенной из условия равенства размеров всех частиц определённому значению в диапазоне между максимальным и минимальным диаметрами частиц магнитной фазы, определённых по начальному и конечному участку экспериментальной кривой намагничивания. Таким способом находят долю частиц заданного диаметра в общем количестве частиц МЖ. Изменение дисперсного состава МЖ должно влиять на характер её кривой намагничивания.

Дисперсный состав магнитной фазы МЖ должен влиять на её вязкостные свойства в отсутствие магнитного поля и на характеристики, зависящие от силы магнитного поля, воздействующего на МЖ. Особенно интересно оценить возможности структурирования МЖ в магнитном поле, разрушающую эту структуру скорость сдвига слоёв жидкости, влияние на магнитную вязкость, способность образовывать агрегаты с различным числом частиц. Эти свойства МЖ заметно влияют на её эксплуатационные параметры в составе различных технических устройств.

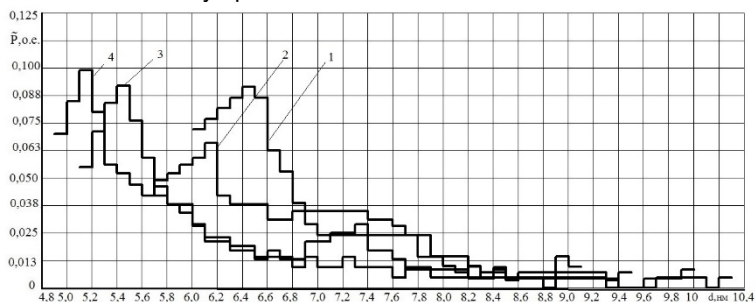


Рис. 1. Гистограмма распределения частиц МЖ после механического воздействия в 20 мин. при разных частотах вращения активатора:  
1 – исходная жидкость, 2 – 500 об/мин, 3 – 1000 об/мин, 4 – 2000 об/мин

Было проведено исследование дисперсного состава МЖ при механическом воздействии на неё. В качестве исходной использовалась МЖ, изготовленная в ПНИЛ ФГД нашего университета. Установка механического воздействия на МЖ и порядок проведения эксперимента подробно описаны в [2]. Результаты анализа гистограмм, полученных по кривым намагничивания (рис. 1) показывают, что после механического воздействия изменяются доли частиц с разными магнитными диаметрами твёрдой фазы и диапазон изменения диаметров частиц.

Из приведённых гистограмм видно, что при слабом воздействии на МЖ (кривая 2) частицы могут укрупниться и проявиться в большей степени, чем частицы малого диаметра. Это следует из увеличения доли частиц с диаметрами от 6,8 до 7,8 нм, доля которых доходит до 3,8 % тогда как в исходной жидкости (кривая 1) их доля составляла не более 2,5 %. Резко уменьшилась доля частиц диаметром от 6,0 до 6,8 нм, зато появились частицы с диаметром 5,7–6,2 нм. Дальнейшее воздействие на МЖ большей интенсивности при частотах вращения активатора до 2000 об/мин. ведёт к смещению основной доли частиц магнитной фазы в область малых диаметров 4,9–5,7 нм, соответствующих наиболее устойчивой составляющей в МЖ.

В технических МЖ с объёмной концентрацией твёрдой фазы более 0,1 происходит спонтанное агрегатирование магнитных частиц за счёт магнитного диполь-дипольного взаимодействия. При этом образуются цепочечные или кольцевые агрегаты. Число частиц в цепочечных структурах составляет 2–10. При числе частиц в цепочке более 5 возникает большая вероятность образования кольцевых структур, которые в магнитном отношении проявляются как частицы малого диаметра, так как магнитное поле в них замкнуто на себя [3]. По мере увеличения количества частиц в кольцевом агрегате его энергия изменяется мало. В цепочечных образованиях энергия растёт с ростом количества частиц в них, но после достижения 10–15 частиц в цепочке результирующая энергия системы относительно внешних факторов практически не изменяется, но заметно превышает энергию кольцевого агрегата.

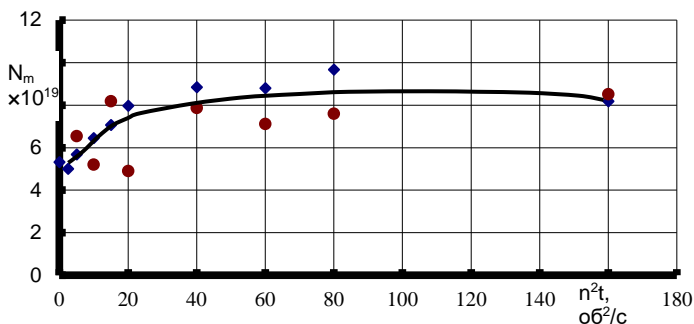


Рис. 2. Число частиц от фактора воздействия

Кинетическая энергия движущегося тела пропорциональна скорости движения в квадрате. Поэтому можно ввести понятие фактора механического воздействия на МЖ в виде произведения частоты вращения активатора в квадрате на время воздействия,  $n^2t$ , об<sup>2</sup>/с. Тогда можно подсчитать по известной объёмной концентрации твёрдой фазы количество частиц

для каждой гистограммы и оценить влияние механического воздействия на число частиц в исследуемой МЖ (рис. 2).

Ромбическими точками нанесены результаты сразу после механического воздействия, а круглыми через сутки отстоя МЖ. Из кривой видно, что при усилении механического воздействия число частиц в МЖ увеличивается и выходит на постоянное значение. Можно говорить о переходе к установившимся значениям.

#### Литература

1. **Розенцвейг Р.** Феррогидродинамика. / Р. Розенцвейг, пер. с англ. – М.: Мир, 1989. – 356 с.
2. **Морозов Н.А.** Влияние механического воздействия на дисперсный состав магнитных жидкостей / Н.А. Морозов, И.М. Арефьев, К.В. Пискарёв // 18-я междунар. Плеская научн. конф. по нанодисперсным магнитным жидкостям. Сб. трудов. (Плещ, 4 – 7 сент. 2018 г.) / ИГЭУ. – Иваново, 2018. С.250–260.
3. **Прокопьева Т.А.** Микроструктура основного состояния тонкого слоя магнитной жидкости / Т.А. Прокопьева, В.А. Данилов, С.С. Канторович. // ЖЭТФ, 2011. Том 140, вып. 3 (9). – С. 499–515.

УДК 537.84

Н.А. МОРОЗОВ, к.т.н., доцент  
И.С. ЕГОРОВ, студент

Ивановский государственный энергетический университет имени В.И. Ленина,  
153003 г. Иваново, ул. Рабфakovская, д. 34.  
*E-mail: elmash@em.ispu.ru*

### Структурирование магнитной жидкости во внешнем магнитном поле

**Аннотация.** Рассматривается образование из ферромагнитных частиц цепочечных структур в слое магнитной жидкости при наличии поперечного к слою внешнего магнитного поля.

**Ключевые слова:** магнитная жидкость, ферромагнитные частицы, магнитное поле, структурирование.

N.A. MOROZOV, Associate professor of Engineering,  
I.S. EGOROV, student

Ivanovo state power university,  
153003, Ivanovo, Rabfakovskaya st., 34  
*E-mail: elmash@em.ispu.ru*

### Structuring of magnetic fluid in an external magnetic field

**Abstract.** this paper deals with the forming of chain structures of magnetic particles in the layer of magnetic fluid with an external magnetic field which is transverse to the layer.

**Keywords:** magnetic fluid, ferromagnetic particles, magnetic field, structuring.

Магнитные жидкости (МЖ) – это коллоидные системы, состоящие из жидкости-носителя и взвешенных в ней магнитных наночастиц, покрытых оболочкой из поверхностного активного вещества (ПАВ). При отсутствии внешнего магнитного поля в МЖ могут возникать агрегаты в виде цепочек, колец, кластеров и микрокапельных образований. В работе [1] сравниваются энергетическое состояние цепочек и колец. Общая энергия конкретной структуры обуславливается суммой энергии магнитного диполь-дипольного взаимодействия и энергии стерического отталкивания частиц. С ростом числа магнитных частиц в агрегате энергия кольца будет возрастать в меньшей степени, чем энергия цепочки. Это значит, что при больших количествах магнитных частиц энергия кольца будет меньше энергии цепочки и частицы с большей вероятностью образуют агрегаты в виде кольца, согласно принципу минимума энергии.

Минимальное количество частиц в цепочке 2, тогда как в кольце – 5. В работе [1] говорится, что если рядом расположить 2-4 частицы, то образование кольца энергетически невыгодно, поэтому произойдет образование цепочки. В данной работе было доказано, что структура в виде «восьмерки» (два кольца рядом) также энергетически невыгодна и возможна только при наличии крупных частиц, объединяющих два кольцевых образования. В технических МЖ с объёмной концентрацией твёрдой фазы более 0,1 микрокапельные образования отсутствуют и возникают только цепочечные и кольцевые агрегаты.

При внесении объема МЖ во внешнее магнитное поле она структурируется. При длительном нахождении в магнитном поле происходит перераспределение магнитных частиц и образование цепочечных структур. Кольцевые агрегаты, чем они крупнее, тем легче, разрушаются в цепочечные при достаточной силе магнитного поля. Одно из наиболее важных свойств МЖ при структурировании – это значительное повышение ее вязкости, которое можно использовать в технических устройствах.

Результаты исследования в работе [1] позволяют поставить следующие условия при моделировании: число частиц в цепочечной структуре не должно быть большим (зазор между пластинами должен быть малого размера), необходимо применять внешнее магнитное поле в зоне расположения МЖ для того, чтобы происходило структурирование частиц и удержание их в виде цепочек.

Исследуемая модель представляет собой две пластины, между которыми распределяется некоторый объем МЖ. Делаем допущение: все магнитные частицы имеют одинаковый усредненный размер и сферическую форму, деформацией оболочки ПАВ пренебрегаем и полагаем, что частицы в цепочке соприкасаются оболочками. Магнитное поле, вектор напряженности которого направлен перпендикулярно пластинам, заставляет структурироваться магнитные частицы и образовывать цепочечные структуры в зазоре между пластинами.

При моделировании стоит задача в определении количества образованных цепочечных структур  $T$  и расстояния между ними  $a$  при заданной

объемной магнитной концентрации  $\Phi_m$ , гидродинамическом диаметре магнитной частицы  $d_r$ , площади одной пластины  $Q$  и зазора между пластинами  $h$ , в котором располагается исследуемый объем МЖ.

По кривой намагничивания можно найти средний магнитный диаметр  $d_{m.cр.}$  частиц в МЖ, её намагничённость насыщения  $M_\infty$  и объёмную магнитную концентрацию  $\Phi_m$  при известной намагничённости материала твёрдой фазы  $M_d$ ,  $\Phi_m = M_\infty/M_d$ . С учётом толщины  $\Delta$  оболочки ПАВ и немагнитного слоя  $\delta$  на поверхности частиц находим гидродинамический диаметр  $d_r$  частиц

$$d_r = d_{m.cр.} + 2(\Delta + \delta) \quad (1)$$

и по известному выражению [2] количество частиц  $n_0$  в фиксированном объёме  $1 \text{ м}^3$ .

$$n_0 = \frac{6M_\infty}{\pi M_d d_r^3} = \frac{6\Phi_m}{\pi d_r^3}. \quad (2)$$

Тогда можно найти число частиц в любом заданном объёме с площадью  $Q$  зазором  $h$ , для которого число частиц в одной цепочке  $n_{ц}$  определится как  $n_{ц} = h/d_r$ , а число цепочек можно рассчитать по формуле

$$\Gamma = \frac{n}{n_{ц}} = \frac{6Q\Phi_m}{\pi d_r^2}. \quad (3)$$

Из условия полного заполнения площади прямоугольных пластин шестиугольниками с учётом соотношения сторон такого прямоугольника 0,867 можно рассчитать количество возможных шестиугольников  $N_6$

$$N_6 = \frac{9 + 8\Gamma - 3\sqrt{16\Gamma + 9}}{32} \quad (4)$$

и расстояние между цепочками  $a$

$$a = \sqrt{\frac{16Q}{\sqrt{3}(9 + 8\Gamma - 3\sqrt{16\Gamma + 9})}}. \quad (5)$$

Таким образом, получены выражения, позволяющие рассчитать количество цепочечных агрегатов в зазоре между плоскими ферромагнитными пластинами практически любой формы и расстояния между этими агрегатами. Тогда получаем основу для расчета упругого взаимодействия между этими цепочками и энергетического анализа упругого взаимодействия магнитных частиц в цепочках и между цепочками. Это позволяет оценить начальное касательное напряжение МЖ в магнитном поле, величину вязкости при начальном сдвиговом течении МЖ.

Следует отметить, что при определении расстояния между цепочками в выражении не используется расстояние между пластинами. достаточными данными являются объём МЖ и концентрация в ней магнитной фазы. Изменение величины зазора ведёт к изменению площади, занимаемой МЖ в рассматриваемом объёме. При этом площадь пластин должна

быть не меньше площади  $Q$ , занимаемой МЖ в исследуемом зазоре между магнитопроводящими пластинами.

#### Литература

1. Прокопьева, Т.А. Микроструктура основного состояния тонкого слоя магнитной жидкости / Т.А. Прокопьева, В.А. Данилов, С.С. Канторович. // ЖЭТФ, 2011. Том 140, вып. 3 (9). – С. 499–515.
2. Розенцвейг, Р. Феррогидродинамика. / Р. Розенцвейг, пер. с англ. – М.: Мир, 1989. – 356 с.

УДК 621.313

Ю.И. СТРАДОМСКИЙ<sup>1</sup>, к.т.н., профессор,  
Д.А. ПОТАПОВ<sup>2</sup>, магистрант

Ивановский государственный энергетический университет имени В.И.Ленина  
153003, г. Иваново, ул. Рабфаковская, 34  
*E-mail: stradomskiy.urij@mail.ru<sup>1</sup>, boldk37@yandex.ru<sup>2</sup>*

### Расчет траектории движения немагнитных частиц в рабочем зазоре магнитоожидкостного сепаратора

**Аннотация.** Рассмотрен алгоритм компьютерной программы расчета движения немагнитных частиц в рабочем зазоре магнитоожидкостного сепаратора, которая позволяет анализировать влияние различных физических и конструктивных факторов на работу сепаратора.

**Ключевые слова:** сепарация, немагнитные частицы, магнитная жидкость.

YU.I. STRADOMSKY<sup>1</sup>, candidate of technical sciences, associate professor,  
D.A. POTAPOV<sup>2</sup>, magistранt  
vanovo State Power University,  
153003 Ivanovo, 34 Rabfacovskay str., Russian Federation,  
*E-mail: stradomskiy.urij@mail.ru<sup>1</sup>, boldk37@yandex.ru<sup>2</sup>*

### Calculation of the trajectory of non-magnetic particles in the working gap of the magnetic fluid separator

**Abstract.** An algorithm of a computer program for calculating the motion of non-magnetic particles in the working gap of a magnetic-liquid separator, which allows to analyze the influence of various physical and structural factors on the operation of the separator, is considered.

**Keywords:** separation, non-magnetic particles, magnetic fluid.

**Постановка задачи.** Принцип действия магнитоожидкостных сепараторов (МЖС), используемых для раделения немагнитных дисперсных материалов по плотности, известен [1]. Однако методы их проектирования, учитывающие требования к точности и производительности сепарации отсутствуют. В статье рассмотрен алгоритм компьютерной программы расчета

движения немагнитных частиц в рабочем зазоре МЖС, которая позволяет анализировать влияние различных физических и конструктивных факторов на работу сепаратора.

При загрузке в МЖС сепарируемого материала частицы падают на поверхность МЖ (2) из загрузочного лотка (3) с высоты  $h_0$  (рис.1). В МЖ частицы начинают движение со скоростью  $\bar{v}_0$ . Уравнение движения частицы в МЖ соответствует второму закону Ньютона

$$m \frac{d\bar{v}}{dt} = \bar{F}_T + \bar{F}_A + \bar{F}_M + \bar{F}_B, \quad (1)$$

$$\rho V \cdot \frac{d\bar{v}}{dt} = \rho_{ж} \cdot \bar{g} \cdot V + (-\rho_{ж} \cdot \bar{g} \cdot V_{\Pi}) + \mu_0 M \cdot \nabla H \cdot V_{\Pi} - 3\pi \cdot d_3 \cdot \eta \cdot \bar{v}. \quad (2)$$

Считаем, что частицы сферические и имеют диаметр  $d$ . В уравнении (2)  $V_{\Pi} = (\pi d_3^3) / 6$  – объем той части частицы, которая погружена в МЖ. Вязкостная сила представлена формулой Стокса, в которой  $\eta$  – динамическая вязкость МЖ,  $d_3$  – эффективный диаметр сферической частицы с объемом  $V_{\Pi}$ . Если частица полностью погружена в МЖ, то  $V_{\Pi} = V$  и  $d_3 = d$ .

Рассматриваем движение частиц только в плоскости  $zo$ , движением в плоскости  $хо$  пренебрегаем. Проекция уравнения (2) на оси  $oz$  и  $ou$  имеют вид:

$$a \frac{dv_z}{dt} + b \cdot v_z + c_z = 0, \quad a \frac{dv_y}{dt} + b \cdot v_y + c_y = 0, \quad (3)$$

$$a = \rho V, \quad b = 3\pi \cdot d_3 \cdot \eta,$$

$$c_z = \mu_0 \cdot M \cdot \frac{\partial H}{\partial n} \cdot \sin \alpha \cdot V_{\Pi}, \quad c_y = \rho \cdot g \cdot V - \rho_{ж} \cdot g \cdot V_{\Pi} + \mu_0 \cdot M \cdot \frac{\partial H}{\partial n} \cdot \cos \alpha \cdot V_{\Pi}.$$

В результате интегрирования уравнений (3) получим выражение для скоростей движения частиц в МЖ по осям  $oz$  и  $ou$  после падения их на поверхность МЖ из загрузочного устройства

$$v_{z(y)} = \left( v_{z(y)0} + \frac{c_{z(y)}}{b} \right) \cdot e^{-\frac{t}{T}} - \frac{c_{z(y)}}{b}, \quad (4)$$

где:  $T = a/b$  – постоянная времени;  $v_{z0}$  и  $v_{y0}$  – проекции начальной скорости  $\bar{v}_0$ . При анализе движения частиц целесообразно пользоваться двумя системами координат  $zo$  и  $no$  (рис. 1). Уравнения связи между координатами:

$$n = r \cdot \sin(\alpha + \beta), \quad \tau = r \cdot \cos(\alpha + \beta), \quad r = \sqrt{z^2 + y^2}, \quad \beta = \arctg(y/z). \quad (5)$$

На участке АВ (рис.2) свободное падение частиц в воздухе характеризуется уравнениями

$$z = z_A + v_{zA} \cdot t, \quad y = y_A + (v_{yA} \cdot t - \frac{g \cdot t^2}{2}). \quad (6)$$

С помощью уравнения  $n=f(t)$ , полученного из (5) и (6), при выполнении условия  $n=h_1$  определяется отрезок времени  $t_B$ , за который частица достигает точки В. Далее находятся все параметры движения частицы в точке В, являющиеся начальными условиями для расчета движения частиц в МЖ:  $t_0=0, z_0=z_B, y_0=y_B, v_{z0}=v_{zB}, v_{y0}=v_{yB}$ .

Вычисления для момента времени  $t_i=t_{i-1}+\Delta t$  ( $i=1, 2, 3, \dots$ ) выполняются по формулам с шагом по времени  $\Delta t=(0,05 \div 0,1)T$ :

$$v_{zi} = \left( v_{z(i-1)} + \frac{c_{z(i-1)}}{b} \right) e^{-\frac{t_i}{T}} - \frac{c_{z(i-1)}}{b}, \quad v_{yi} = \left( v_{y(i-1)} + \frac{c_{y(i-1)}}{b} \right) \cdot e^{-\frac{t_i}{T}} - \frac{c_{y(i-1)}}{b}, \quad (7)$$

$$z_i = z_{i-1} + 0,5(v_{z(i-1)} + v_{zi})\Delta t, \quad y_i = y_{i-1} + 0,5(v_{y(i-1)} + v_{yi})\Delta t, \quad \tau_i, \quad n_i = f(z_i, y_i).$$

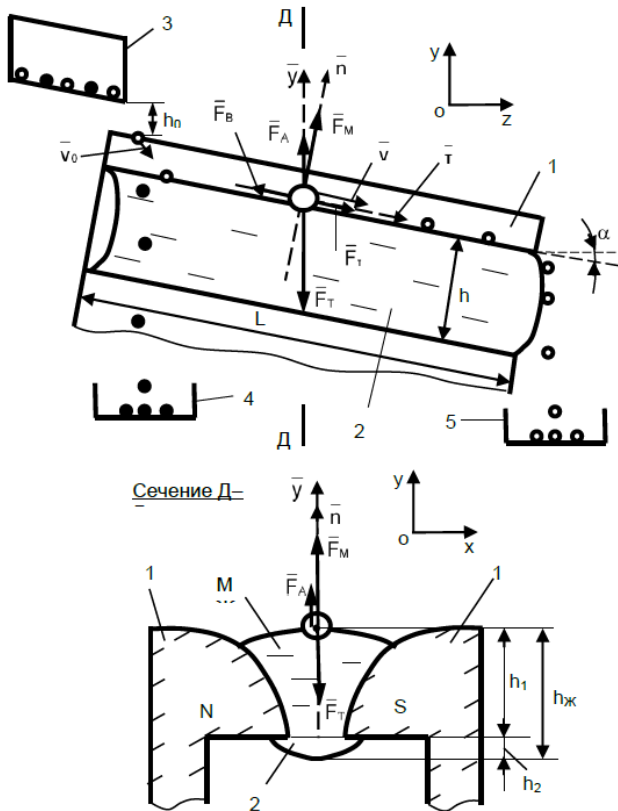


Рис.1. Движение немагнитных частиц в МЖС:  
1 – полюсы, 2 – МЖ, 3 – загрузочный лоток, 4 и 5 – контейнеры для тяжелых и легких частиц



Траектории движения тяжелых и легких частиц в МЖ отличаются. Для тяжелых частиц  $\bar{F}_T > (\bar{F}_A + \bar{F}_M)$ . В уравнениях движения (3), (4), (7)  $v_{yT} > 0$  и  $v_{yL} < 0$ , что приводит к уменьшению  $y$  с ростом времени  $t$ . Примером является погружение свинцовой частицы на рис. 2.

Для легких частиц для некоторого значения нормальной координаты  $n$  выполняется равенство  $F_M + F_{An} - F_{Tn} = 0$ . На этом уровне  $n$  частица спускается под действием результирующей силы  $\sum F_r = (F_r - F_A) \cdot \sin \alpha - F_B$  касательного направления. В рассмотренном примере (рис. 2) алюминиевая частица движется на верхней поверхности МЖ, цинковая - внутри слоя МЖ. По значению скоростей на выходе частиц из МЖ можно определить производительность процесса сепарации

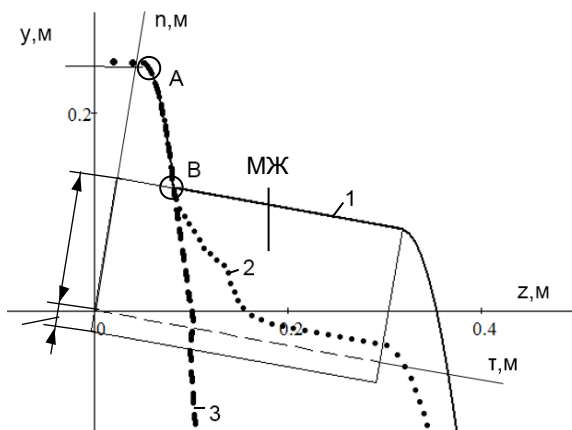


Рис. 2. Траектории движения немагнитных частиц в МЖ: 1 – алюминий ( $\rho=2700 \text{ кг/м}^3$ ), 2 – цинк ( $\rho=7120 \text{ кг/м}^3$ ), 3 – свинец ( $\rho=11340 \text{ кг/м}^3$ )

### Литература

1. Берковский, Б.М. Магнитные жидкости / Б.М.Берковский, В.Ф.Медведев, М.С.Краков – М.: Химия, 1989. – 240с.
2. Страдомский Ю.И., Казаков Ю.Б., Филиппов В.А. Анализ движения сепарируемых частиц в зазоре сепаратора на основе нанодисперсных магнитных жидкостей. II Всероссийская научная конференция «Физико-химические проблемы магнитных дисперсных наносистем». Ставрополь, 2009 г. Сборник научных трудов, с. 246 – 252.

УДК 621.313

В.А. ФИЛИППОВ, магистр техники и технологии,  
специалист по УМП 1-й категории

Ивановский государственный энергетический университет им. В.И. Ленина  
153003, г. Иваново, ул. Рабфakovская, д. 34  
*E-mail: 9basy9@gmail.com*

## **Магнитожидкостная сепарация и вторичная переработка электронного лома**

**Аннотация.** Изучена возможность применения магнитожидкостной сепарации в технологическом процессе переработки электронного лома.

**Ключевые слова:** магнитожидкостная сепарация, вторичная переработка, разделение по плотности.

V.A. FILIPPOV, Master of Engineering,  
specialist in educational work of the 1st category

Ivanovo State Power University  
153003, Ivanovo, ul. Rabfakovskaya, d. 34  
*E-mail: 9basy9@gmail.com*

## **Magneto-liquid separation and recycling of electronic scrap**

**Annotation.** The possibility of using magnetic-liquid separation in the process of processing electronic scrap has been studied.

**Key words:** magnetic liquid separation, recycling, density separation.

В современном мире вопрос вторичного использования материалов стоит достаточно остро. Он занимает огромные площади, а также может отравлять почву и воздух и делать непригодной для проживания окружающую территорию радиусом в десятки километров [6].

Однако, непригодные для дальнейшего использования в быту приборы и материалы несут в себе ценные природные ископаемые, и их грамотная переработка может приносить двойную пользу: очищение наших природных ресурсов и возвращение в производство цветных и драгоценных металлов и других не менее важных материалов. Так, например, в россыпных месторождениях содержание золота составляет до 0,1 – 0,5 г/т руды, в коренных рудах 1 – 5 г/т. Во вторичном сырье содержание золота от 100 г/т до 100 кг/т. Доля благородных металлов, получаемых из вторичного сырья, составляет 20 – 50% [6].

Поэтому проблема извлечения цветных металлов (прежде всего, алюминия, меди, серебра и золота) из различных видов отходов производства и потребления (кабельный и автомобильный лом, отходы электро- и радиотехнической промышленности, отработанные формовочные пески литейного производства, золотосодержащие и твердые бытовые отходы и т.п.) является актуальной.

В современной практике преимущественно используются предварительное измельчение поступающих на переработку отходов. В результате чего получается многокомпонентная смесь, которую необходимо разделить по физическим свойствам - то есть сортировать или сепарировать. В частности, это электродинамические сепараторы, грохоты, гидро- и аэродинамические сепараторы, и прочее. Магнитная сепарация в схеме переработки зачастую стоит одной из первых, в результате которой в смеси для переработки наблюдается отсутствие магнитных включений. И дальнейшее разделение происходит из-за различия тех или иных физических свойств материалов [1, 3-4]. Примерная схема изображена на рис. 1.

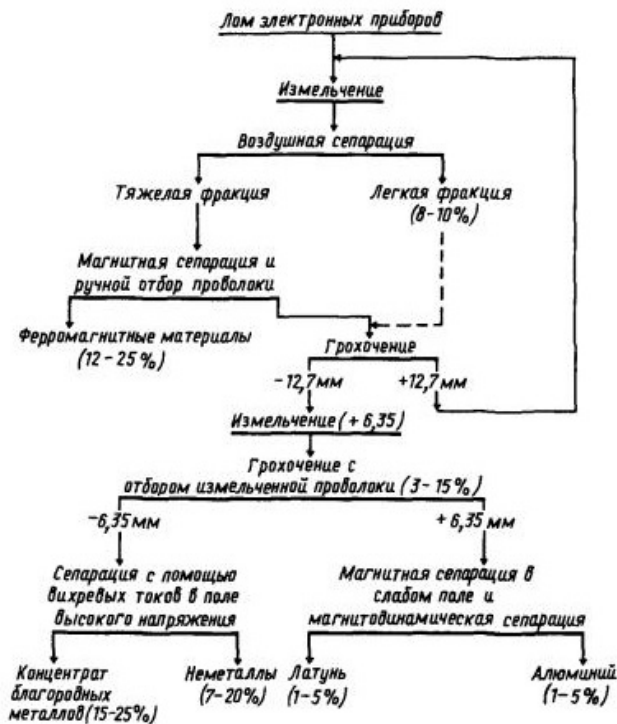


Рис.1. Технологическая схема переработки электронного лома

Следует отметить, что плотность материалов как свойство, наиболее точно характеризующее компоненты разделяемой смеси [5] практически не востребовано в используемых на практике разделителях. Этот недостаток способен восполнить магнитожидкостный сепаратор [2]. Который обладает рядом преимуществ по сравнению с применяемыми сейчас устройствами для разделения. Как с энергетической точки зрения, так и с точки

зрения чистоты и точности разделения. Для любых плотностей веществ в разделяемых фракциях можно подобрать градиент магнитного поля, приводящий к всплытию нужной фракции и, тем самым, обеспечить требуемое разделение фракций. Может быть реализован эффективный способ регулировки процесса сепарации. Магнитное поле может создаваться и регулироваться разными способами. Например, путем изменения тока в обмотке электромагнита можно изменять силу выталкивания немагнитных тел из МЖ и таким образом можно проводить их управляемую сепарацию по плотности. Магнитожидкостная сепарация может как дополнять существующие линии по переработке, так и заменять на этих линиях некоторые установки.

### Литература

1. <http://metal-archiv.ru/metallurgiya-zolota-i-serebra/2611-sposoby-pererabotki-elektronnogo-loma-za-rubezhom.html>
2. **Максимов Р.Н., Голик В.И.** Разделение смесей при утилизации хвостов обогащения // Горный информационно-аналитический бюллетень. – 2005. - № 4 - С. 322-325.
3. **Теляков А.Н., Иконин Л.В.** Результаты испытания технологии переработки радиоэлектронного лома // Записки горного института новые технологии в металлургии, химии, обогащении и экологии. – 2006. – Т. 169. – С. 193-195.
4. **Коняев И. А.** Электродинамические сепараторы с повышенной частотой магнитного поля для обработки отходов электро- и радиотехники / И. А. Коняев, Р. Ф. Талипов, Н. С. Якушев // Система управления экологической безопасностью : сборник трудов IX заочной международной научно-практической конференции (Екатеринбург, 30–31 мая 2015 г.). — Екатеринбург : УрФУ, 2015. — С. 121-126.
5. **Кирнарский А.С.** Плотность разделения как мера технологического равновесия // Уголь Украины. - 2015. - № 1-2. – С. 71 – 72.
6. <http://www.solidwaste.ru>

## СЕКЦИЯ 11.

### «ДИНАМИКА, НАДЕЖНОСТЬ И ДИАГНОСТИКА МЕХАНИЧЕСКИХ СИСТЕМ»

УДК 621.833

Ф.Б.ОГУРЦОВ, к.т.н.; А.Б.КОЛОБОВ, к.т.н.

Ивановский государственный энергетический университет им. В.И.Ленина  
153003, г. Иваново, Рабфаковская, 34  
E-mail: *kolobov\_ab@mail.ru*

#### **Исследование динамики контакта в подшипниках на базе анализа высокочастотной вибрации**

**Аннотация.** Проведено исследование деформационного взаимодействия в подшипниках качения серии 203 путем анализа ударных импульсов, приведены результаты эксперимента и расчета.

**Ключевые слова:** подшипник качения, ударный импульс, аппроксимация.

F.B. OGURTSOV, A.V. KOLOBOV

Ivanovo State Power University  
153003, Ivanovo, Rabfakovskaya, 34  
E-mail: *kolobov\_ab@mail.ru*

#### **The study of the dynamics of contact in bearings based on the analysis of high frequency vibration**

**Abstract.** A study of the deformation interaction in rolling bearings series 203 by analyzing the shock pulses, the results of the experiment and calculation.

**Key words:** rolling bearing, shock impulse, approximation.

Оценка состояния подшипников качения возможна с помощью метода ударных импульсов, основанного на анализе высокочастотной вибрации [1]. Физически импульсное воздействие возникает в зоне контакта тел качения с беговыми дорожками. Далее решается задача восстановления процесса силового взаимодействия из сигнала виброускорения в узкой полосе частот, выделенной с помощью полосового фильтра, на базе использования интеграла Дюамеля.

Исходный сигнал для дальнейшего анализа был получен экспериментально для подшипника серии 203 для случаев хорошего состояния смазки и ее отсутствия, в виде цифрового массива после преобразования с помощью АЦП. Массив исследуемого сигнала представлен на рис. 1.

Для использования интеграла Дюамеля была найдена импульсная характеристика измерительного тракта на базе представления комплекс-

ной частотной характеристики тракта полиномиальной моделью девятого порядка. Коэффициенты модели найдены по критерию совпадения АЧХ модели и экспериментальной АЧХ тракта методом наименьших квадратов.

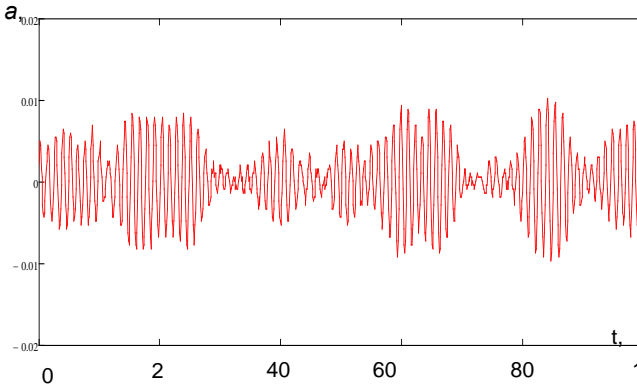


Рис. 1. Дамп анализируемого сигнала виброускорения

Входное воздействие представлялось в виде последовательности  $\delta$ -функций, взвешенных по закону  $c(t)$  и следующих с периодом дискретизации  $\Delta t$ . При этом выражение интеграла Дюамеля приобретает вид:

$$\hat{Y}(t_n) = \sum_{\tau_i=0}^{\tau_n} c(\tau_i) * h(t_n - \tau_i),$$

где  $c$  и  $h$  – значения взвешивающей функции входного сигнала и импульсной характеристики измерительного тракта в моменты времени  $\Delta t * i$  и  $\Delta t * (n - i)$  соответственно, а  $\hat{Y}$  – теоретическая оценка измеряемого выходного сигнала в моменты времени  $\Delta t * n$ .

Для метода наименьших квадратов целевая функция имеет вид:

$$R = \sum_{n=0}^{N_b} (Y_n - \hat{Y}_n)^2 = \sum_{n=0}^{N_b} (Y_n - \sum_{i=0}^{N_b} c_i * h_{n-i})^2.$$

Экстремум целевой функции находится решением системы уравнений  $\frac{dR}{dc_i} = 0$ , откуда находится искомый вектор  $c$ . Результаты расчета для под-

шипника с различным состоянием смазки представлены на рис. 2, 3.

Полученные результаты можно объяснить тем, что появление ударного импульса происходит в момент кратковременного проскальзывания тела качения по беговой дорожке, причем имеется фаза сжатия и прямого сдвига микронеровностей и фаза обратного восстановления.

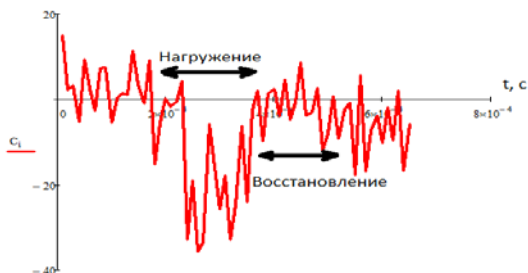


Рис. 2. Взвешивающая функция при отсутствии смазки подшипника



Рис. . Взвешивающая функция при хорошем состоянии смазки подшипника

Таким образом, анализ формы ударного импульса по данной методике позволяет получить дополнительную информацию о состоянии смазки и относительной шероховатости беговых дорожек, т.е. о степени контактного износа, что может быть использовано для диагностики подшипника.

#### Литература

1. Барков, А.В. Мониторинг и диагностика роторных машин по вибрации / А.В. Барков, Н.А. Баркова, А.Ю. Азовцев. / – СПб.: Изд. центр СПбГМУ, 2000.–159 с.

УДК 629.331.1:53.069

М.А. НОЗДРИН к.т.н.; М.А. ШИЛОВ к.т.н.;  
В.А. ЛОПЫРЕВ, магистрант

Ивановский государственный энергетический университет им. В.И. Ленина  
153003, г. Иваново, ул. Рабфаковская, д. 34  
E-mail: [lopyrev.valera@mail.ru](mailto:lopyrev.valera@mail.ru)

### Термоупругий расчет диска тормозного механизма автомобиля

**Аннотация.** Проведен расчет температурного поля трибосистемы «тормозной диск–колодка». Применяется метод конечного элемента компьютерного пакета Abaqus.

**Ключевые слова:** тормозная система, термоупругость, метод конечных элементов.

M.A. NOSDRIN, Doctor of Engineering,  
M.A. SHILOV, Doctor of Engineering,  
V.A. LOPYREV, student

Ivanovo State Power Engineering University  
153003, Ivanovo, Rabfakovskaya34  
E-mail: *lopyrev.valera@mail.ru*

## Thermoelastic calculation on the braking mechanism of the vehicle

**Annotation.** The calculation of temperature field for tribo-system "breaking disc - pad" is performed. The finite element method of the Abaqus computational complex is used.

**Keywords:** brake system, thermoelasticity, finite element method.

Для повышения энергоёмкости тормозов создаются и внедряются новые фрикционные материалы, способные работать при высоких тепловых нагрузках. Для рационального применения этих материалов важно адекватно сопоставлять показатели материалов, полученные при лабораторных испытаниях и при испытаниях реальных тормозов.

При описании термодинамических процессов, а также процессов трения проводится физико-математическое моделирование [1]. В силу того, что технические устройства и системы становятся все более сложными и для экспериментальной отработки требуются более значительные материальные и временные ресурсы, долю физического моделирования стремятся максимально уменьшить. Современные методы численной математики и вычислительной техники позволяют уменьшить долю физического моделирования и математически описать процессы, происходящие на фрикционном контакте.

В трибологии для описания термодинамических процессов, а также процессов трения в узлах машин и механизмов, используется понятие трибологической системы (ТС) [1, 2]. Термодинамические и термические процессы, происходящие в ТС, описываются переменными, которые в общем случае зависят от пространственных координат и времени и характеризуют физическое состояние ТС.

В работе проводится расчет температурного поля трибосистемы "тормозной диск – колодка".

Для нахождения температуры нагрева тормозной колодки  $T_k$  и тормозного диска  $T_d$  используются уравнения тепловой подмодели.

Задача определения  $T_k$  сводится к решению уравнения теплопроводности:

$$\frac{\partial T_k}{\partial t} = a \Delta T_k,$$



со следующими граничными условиями:

в случае теплоизоляции – 
$$\frac{\partial T_k}{\partial n} \Big|_{\Gamma} = 0;$$

в случае теплоотдачи – 
$$\left(-\lambda \frac{\partial T_k}{\partial n} \Big|_{\Gamma}\right) = \sigma(T_k - T^e);$$

в случае поступления теплового потока – 
$$\lambda \frac{\partial T_k}{\partial n} \Big|_{\Gamma} = q_k$$

и начальным условием:  $T_k|_{t=0} = T^e$ ,

где  $a$  – температуропроводность;  $\sigma$  – коэффициент теплоотдачи;  $T^e$  – температура окружающей среды;  $\Delta$  – оператор Лапласа;  $\Gamma$  – граничная поверхность;  $n$  – нормаль к граничной поверхности,  $q_k$  – плотность теплового потока, поступающего в колодку.

Упрощенная формула расчета температуры в тормозном диске автомобиля выглядит следующим образом [3]:

$$T_d = \frac{m_d(\omega_d^2)}{c_d} \cdot e^{\frac{4c_d A_d}{\sigma_d m_d}}$$

где  $\omega_d$  – скорость вращения диска,  $c_d$  – теплоемкость диска,  $A_d$  – площадь поверхности диска,  $\sigma_d$  – коэффициент теплоотдачи диска,  $m_d$  – масса диска.

Для расчета строится модель диска с внешним радиусом 135,0 мм, внутренним радиусом 90,0 мм и толщиной 10,0 мм (половина модели имеет толщину 5,0 мм. Для данной модели примем скорость вращения диска – 16 об/с, что сопоставимо со скоростью движения автомобиля примерно 60 км/ч. Материал диска – сталь, масса  $m_d = 2,3$  кг, теплоемкость  $c_d = 500$  Дж/(кг·К), коэффициент теплоотдачи для данной трибологической системы  $\sigma_d = 4,7$ .

Тогда  $T_d = 142$  °С, т.е. при угловой скорости диска в 16 об/с температура нагрева составляет 142 °С.

Для численного расчета температурного поля трибосистемы "тормозной диск – колодка" использован метод конечного элемента с применением современного компьютерного комплекса Abaqus.

На рис. 1 представлено распределение температур тормозного диска относительно колодок.

Максимальная температура тормозного диска равна 111 °С и наблюдается непосредственно в области контакта пар трения. Температура уменьшается с увеличением расстояния от области контакта.

Погрешность между аналитическим и численным результатами составляет 21,8%.

Такая разница обусловлена тем, что оба метода являются приближенными и их результаты в большей степени зависят от переменных, которые необходимо находить с помощью лабораторных испытаний. В дальнейшем следует провести необходимые лабораторные испытания и полученные переменные включить в расчет обоих методов.

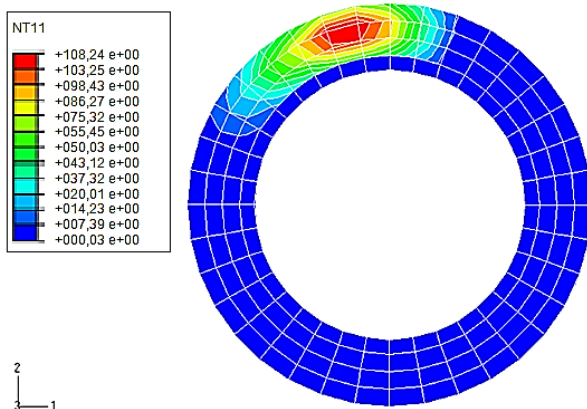


Рис. 1. Распределение температур в тормозном диске автомобиля

#### Литература

1. **Основы** трибологии (трение, износ, смазка): учебник для технических вузов / Под общ. ред. А.В. Чичинадзе. – М.: Машиностроение, 2001. – 664 с.
2. **Справочник** по триботехнике / Под общ. ред. М. Хебды, А.В. Чичинадзе. В 3 т. Т. 1. Теоретические основы. – М.: Машиностроение, 1989. – 400 с.
3. **Носко А. П.** Выбор модели геометрии контакта при моделировании тепловых процессов трения // Трение и износ. 2009. Т. 30, № 2. С. 174-185

УДК 616.728.2-089.87

Л.Б. МАСЛОВ<sup>1</sup> д.ф.-м.наук,  
И.Л. МАСЛОВА<sup>2</sup>,  
П.В. СУРКОВА<sup>3</sup>, магистранты

Ивановский государственный энергетический университет им. В.И. Ленина  
153003, г. Иваново, ул. Рабфаковская, д. 34

E-mail: [maslov@tipm.ispu.ru](mailto:maslov@tipm.ispu.ru)<sup>1</sup>,  
[ilmaslova.97@gmail.com](mailto:ilmaslova.97@gmail.com)<sup>2</sup>, [polya.surkova@yandex.ru](mailto:polya.surkova@yandex.ru)<sup>3</sup>

### Конечно-элементный анализ прочности эндопротеза тазобедренного сустава

**Аннотация.** В данной работе рассматривается создание и исследование напряжено-деформированного состояния системы «скелет – эндопротез тазобедренного сустава» при двухопорном стоянии человека. Сравниваются результаты при двух силах затяга винтов, связывающие эндопротез и тазовые кости.

**Ключевые слова:** прочность, компьютерное моделирование, конечно-элементный анализ, эндопротезирование, тазобедренный сустав.

L.B. MASLOV<sup>1</sup>, Dr. Sci. in Physics and Mathematics,  
I.L. MASLOVA<sup>2</sup>, student,  
P.V. SURKOVA<sup>3</sup>, student

Ivanovo State Power Engineering University  
153003, Ivanovo, Rabfakovskaya 34  
E-mail: *maslov@tipm.ispu.ru*<sup>1</sup>,  
*ilmaslova.97@gmail.com*<sup>2</sup>, *polya.surkova@yandex.ru*<sup>3</sup>

## Finite element analysis of strength of hip endoprosthesis

**Annotation.** The creation and investigation of the stress distribution of the reconstructed pelvis in a bipedal standing position were considered in this article. The results were compared upon application two different values of screw loads, which joint endoprosthesis and destroyed pelvic bone.

**Keywords:** mechanical strength, computer modeling, finite element analysis, total hip replacement.

Благодаря эволюции современных персональных компьютеров, численное моделирование, в котором обычно используется метод конечных элементов, приобрело большое значение в биомеханических исследованиях. В области ортопедической биомеханики используются структурно-механический численный подход к решению задачи. Он заключается в анализе напряжений и деформаций в костях, суставах и несущих имплантатах. Для решения этих численных задач более предпочтительным методом является конечно-элементный анализ [1]. Цель работы – исследование напряженно-деформированного состояния системы «скелет-эндопротез тазобедренного сустава» при двухопорном стоянии и подбор оптимальной силы затяга винтов, не приводящей к разрушению костной ткани.

Основные конструктивные и технико-эксплуатационные показатели указаны в техническом задании ФГБУ «РОНЦ им. Н.Н.Блохина» Минздрава России. Эндопротез состоит из полусферической чашки вертлужной впадины и опорных фланцев на подвздошную кость, седалищную и лонную кости. В процессе подготовки к моделированию подбирались модели материалов с необходимыми свойствами [2, 3].

Трехмерные конечно-элементные модели костей таза и имплантата разрабатываются в программном комплексе ANSA. Особое внимание уделяется моделированию кортикального слоя, а также созданию винтов, соединяющий эндопротез и тазовые кости. Прочностной расчет производится в программном комплексе ABAQUS CAE для определения напряженно-деформированного состояния костей и имплантированных деталей. Задача разбивается на три этапа – верификация модели, затяжка винтов с силами 200 Н и 300 Н в стационарном состоянии и приложении нагрузки 245 Н к упрощенной модели ноги вдоль продольной оси, что имитирует симметричную задачу стояния на двух ногах. В расчетной модели действуют граничные условия: запрет всех перемещений

и поворотов крестца тазобедренной кости, условия симметрии в виде запрета нормальных перемещений на соответствующих плоскостях симметрии тазобедренной кости, наличие одной степени свободы у упрощенной модели ноги по нормали к нижней поверхности эндопротеза.

В результате прочностного расчета получены данные напряженного состояния для тазобедренных костей, крестца, титановых винтов, титанового имплантата и полиэтиленового вкладыша. Имплантат, винты и крестец имеют достаточный запас прочности и у них низкая вероятность разрушения при обеих силах затяга. В кортикальном слое тазовых костей максимальные напряжения приближаются к допустимым напряжениям при увеличении силы затяга, но не превышают их. Поэтому кортикальный слой имеет удовлетворительный запас прочности. В винтах максимальные напряжения уменьшаются при увеличении силы затяга, что обусловлено переносом нагрузки на винтовую систему. Наибольшие места концентрации напряжений в верхней тазовой кости представлены на рис. 1.

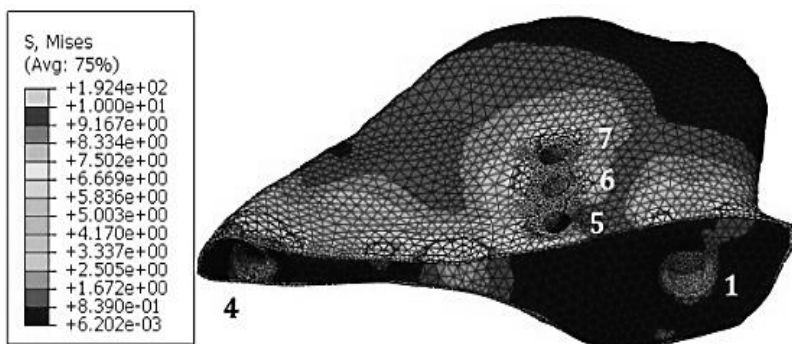


Рис. 1. Распределение напряжений в верхней кости разрушенной половины таза

В верхней кости разрушенной половины таза рекомендуется избегать образования тонких стенок между отверстиями, что наблюдается при наличии трех отверстий. Оптимальным станет создание двух отверстий для крепления имплантата, которые находятся на большем расстоянии друг от друга. Крайний к плоскости резекции винт рекомендуется располагать как можно дальше от края, чтобы избежать возникновения критических напряжений в области контакта с имплантатом. Для 4 отверстия (рис. 1) рекомендуется уменьшение диаметра отверстия и винта, поскольку возникающие при затяжке винта напряжения могут привести к отлому кости в данной области в долгосрочной перспективе.

Для более удобной оценки результатов и сравнения их между собой можно рассмотреть коэффициенты запаса прочности для двух вышеперечисленных расчетных моделей, приведенные в табл. 1.

Табл. 1. Сравнительный анализ коэффициентов запаса прочности компонент сборки при двух прочностных расчетах

Компоненты сборки	Коэффициент запаса прочности	
	Сила затяга винтов 200 Н	Сила затяга винтов 300 Н
Имплантат	9.42	7.45
Винты	3.97	4.07
Крестец	2.93	2.94
Верхняя часть таза (спонгиозный слой)	Локальное разрушение кости	
Верхняя часть таза (кортикальный слой)	1.47	1.25
Нижняя часть таза (спонгиозный слой)	1.14	1.08
Нижняя часть таза (кортикальный слой)	1.89	1.39

Полученные значения напряжений позволяют сделать вывод о том, что критической силой затяжки винтов для данной конструкции является сила 300 Н. При превышении данного значения в местах, где винты входят в спонгиозный слой, начинается локальное разрушение данного слоя, в силу того, что спонгиозная костная ткань – это губчатая ткань. Данное разрушение может произойти в спонгиозном слое вблизи отверстий для винтов, где винты слишком близко находятся от границы кости и имеют большой диаметр.

#### Литература

1. **Kluess D.**, Wieding J., Souffrant R., Mittelmeier W., Bader R. Finite Element Analysis in Orthopaedic Biomechanics // Finite Element Analysis. – 2010. – P. 151–170.
2. **Nedoma J.**, Stehlik J., Hlavacek I., Danek J., Dostalova T., Preckova P. Mathematical and Computational Methods and Algorithms in Biomechanics of Human Skeletal Systems // A John Wiley & Sons, Inc., Publication. – 2011. – P. 300.
3. **Тихилов Р.М.**, Шубняков И.И., Мазуренко А.В., Митряйкин В.И., Саченков О.А., Кузин А.К., Денисов А.О., Плиев Д.Г., Бояров А.А., Коваленко А.Н. Экспериментальное обоснование установки ацетабулярного компонента с недопокрытием при эндопротезировании пациентов с тяжелой степенью дисплазии // Травматология и ортопедия России – 2013 – № 4. – С. 42-51.

УДК 539.38

М.А.НОЗДРИН, к.т.н.;  
П.В.СУРКОВА, магистрант

Ивановский государственный энергетический университет имени В.И. Ленина  
153003, г. Иваново, ул. Рабфаковская, д. 34  
*E-mail: nozdrin@tipm.ispu.ru, polya.surkova@yandex.ru*

### **Решение динамических задач теории упругости с использованием волнового уравнения**

**Аннотация:** В работе приведены результаты аналитического и численного расчетов частного случая решения волнового уравнения на примере колебаний прямоугольной однородной мембраны, а также сравнение полученных решений.

**Ключевые слова:** теория упругости, волновое уравнение, колебания мембраны, метод конечных элементов.

M.A.NOZDRIN, Doctor of Engineering,  
P.V.SURKOVA, student

Ivanovo State Power University  
153003, Ivanovo, Rabfakovskaya 34  
*E-mail: nozdrin@tipm.ispu.ru, polya.surkova@yandex.ru*

### **The solution of dynamic problems of the theory of elasticity using the wave equation**

**Abstract:** This article presents the results of analytical and numerical calculations of a particular case of solving the wave equation using the example of oscillations of a rectangular homogeneous membrane, as well as a comparison of the solutions obtained.

**Keywords:** elasticity theory, wave equation, membrane oscillations, finite element method.

Динамические задачи теории упругости (т.е. задачи, в которых нельзя пренебречь влиянием сил инерции) в классе волновых процессов можно разделить на два типа – задачи о распространении волн и задачи об установившихся колебаниях. Различие между этими двумя группами задач определяется как математическими свойствами соответствующих уравнений, так и методами их решения.

Поиском решения волнового уравнение занимались Л. Эйлер, опубликовавший несколько работ на данную тему. Это вызвало разногласия между Эйлером и Даламбером в их взглядах на понимание физической сути решения. В спор между Эйлером и Даламбером вмешался Д. Бернулли, который дал идею нового приема решения задачи о струне с помощью тригонометрического ряда. Методами решения волнового уравнения занимались Ж. Лагранж и Л. Арбогаст [1].

Волновое уравнение – это линейное гиперболическое дифференциальное уравнение в частных производных, задающее малые поперечные колебания тонкой мембраны или струны, а также другие колебательные процессы в сплошных средах.

В работе рассмотрен ряд динамических задач теории упругости, приводящих к волновому уравнению, а также способы их решения. В частности, рассмотрены одномерные задачи колебания стержня и струны, методы решения Даламбера и Фурье, а также общий метод решения волнового уравнения [2].

С помощью общего метода аналитически решалась задача о малых колебаниях однородной прямоугольной мембраны со сторонами  $p$  и  $s$ , закрепленной по контуру. Говоря о мембране, подразумевается упругая свободно изгибающаяся натянутая пленка. Пусть в состоянии покоя мембрана занимает некоторую область  $D$  в плоскости  $X_0Y$ , а затем, будучи выведена из этого состояния, начинает колебания так, что все ее точки движутся перпендикулярно плоскости  $X_0Y$  (поперечные колебания мембраны).

Начальные условия:

$$u(x, y, 0) = \varphi(x, y) = \sin \frac{\pi x}{s} \sin \frac{\pi y}{p},$$

$$\frac{\partial u(x, y, 0)}{\partial t} = \psi(x, y) = 0.$$

Проведен аналитический расчет с использованием программного комплекса Mathcad и численный расчет с использованием программного комплекса ANSYS.

Запишем решение в виде двойного ряда:

$$u(x, y, t) = \sum_{k=1}^{\infty} \sum_{n=1}^{\infty} X_k(x) Y_n(y) T_{kn}(t).$$

Используя начальные условия, разложим функции  $\varphi(x, y)$  и  $\psi(x, y)$  в ряд по собственным функциям. В процессе решения получаем:

$$\varphi_{kn} = \begin{cases} 1, k = 1, n = 1 \\ 0 \text{ в остальных случаях} \end{cases}; \quad \psi_{kn} = 0 \text{ при всех } k \text{ и } n;$$

$$T_{kn}(t) = \begin{cases} \cos(\sqrt{\lambda_{11}} at, k = 1, n = 1) \\ 0 \text{ в остальных случаях} \end{cases}.$$

После подстановки  $T_{kn}(t)$  в искомое решение

$$u(x, y, t) = \sum_{k=1}^{\infty} \sum_{n=1}^{\infty} X_k(x) Y_n(y) T_{kn}(t)$$

от ряда остается одно слагаемое

$$u(x, y, t) = X_1(x) Y_1(y) T_{11}(t).$$

Следовательно, уравнение колебаний имеет вид

$$u(x, y, t) = \cos \sqrt{\lambda_{11}} at \cdot \sin \frac{\pi x}{s} \sin \frac{\pi y}{p}.$$

Таким образом, функция, описывающая прогиб мембраны напрямую зависит от граничных условий и от геометрической формы мембраны.

Частным примером решения волнового уравнения является задача о малых колебаниях однородной прямоугольной мембраны со сторонами  $p$  и  $s$ , закрепленной по контуру. Эта задача сводится к решению волнового уравнения

$$\frac{\partial^2 u}{\partial t^2} = a^2 \left( \frac{\partial^2 u}{\partial x^2} + \frac{\partial^2 u}{\partial y^2} \right)$$

при нулевых граничных условиях и начальных условиях

$$u|_{t=0} = \varphi_0(x, y), \quad \frac{\partial u}{\partial t}|_{t=0} = \varphi_1(x, y).$$

Присваиваем мембране: материал – сталь,  $E = 20394,32$  кгс/мм<sup>2</sup>,  $\rho = 7,8 \cdot 10^{-6}$  кг/мм<sup>3</sup>.

Численный расчет колебаний мембраны произведен в программном комплексе ANSYS. Мембрана построена в плоскости  $X_0Y$ . Задается начальное смещение в узлах модели по оси  $z$  командой Displacement с помощью таблицы дискретных значений. Данные значения с шагом 1 мм были получены в процессе аналитического расчета в программном комплексе Mathcad, поэтому шаг сетки по каждой из сторон мембраны также составил 1 мм. Края мембраны жестко закрепляются [3]. Рассматриваются те же моменты времени, что и в аналитическом расчете (рис. 1).

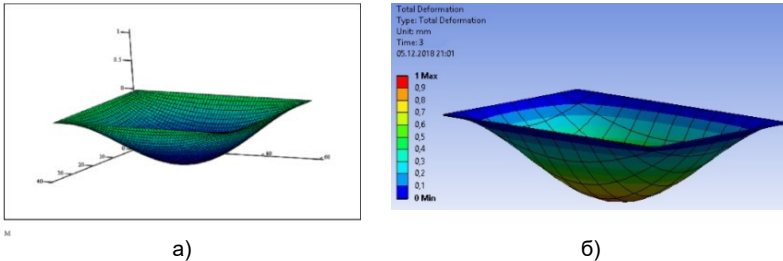


Рис.1. Перемещения мембраны в момент времени  $t=3$  с:  
 а – аналитическое решение  $u_{max}(x, y, 3) = -0,917$  мм;  
 б – численное решение  $u_{max}(x, y, 3) = -0,91$  мм

Разница между аналитическим и численным решением (по максимальным перемещениям) для времени 1 секунда составляет 1,86 %, для 2 секунд – 0,7 %, для 3 секунд – 0,76 %, для 4 секунд – 4,35%. Погрешность численного расчета связана с заданием граничных условий в ANSYS не гладкой функцией начального смещения, а набором дискретных значений в узлах модели. Однако разница между аналитическим и численным решением находится в пределах 5 %, что является допустимым.

### Литература

1. **История** математики с древнейших времен и до начала XIX столетия, 3 том / под ред. А.П. Юшкевича. – М.: Наука, 1972. – 496 стр.
2. **Владимиров В.С.** Уравнения математической физики / Владимир В.С. – М.: Наука, 1971. – 512 стр.
3. **Инженерный** анализ в ANSYS Workbench: учеб. пособ. / В.А. Бруйка [и др.] – Самара: Самар. гос. техн. ун-т, 2010. – 271 с.



УДК 519. 63:539.377

И.Л. МАСЛОВА, магистрант;  
М.А. НОЗДРИН, к.т.н.

Ивановский государственный энергетический университет им. В.И. Ленина  
153003, г. Иваново, ул. Рабфаковская, д. 34  
*E-mail: ilmaslova.97@gmail.com*

## Сравнение методов решения уравнения теплопроводности в задаче термоупругости

**Аннотация.** Рассматривается уравнение теплопроводности в классическом виде Фурье и в задачах теории термоупругости. Проводится сравнение аналитического и численного решений.

**Ключевые слова:** термоупругость, уравнение теплопроводности, численное решение.

I.L. MASLOVA, student,  
M.A. NOZDRIN, Doctor of Engineering

Ivanovo State Power University  
153003, Ivanovo, Rabfakovskaya 34  
*E-mail: ilmaslova.97@gmail.com*

## Comparison of methods for solving the heat equation in the problem of thermoelasticity

**Annotation.** The heat equation was considered in the classical Fourier form and in the problem of the thermoelasticity. The comparison of analytical and numerical solutions was conducted.

**Keywords:** thermoelasticity, heat equation, numerical solution.

Тепловые явления играют в природе особую роль, ведь практически все процессы в той или иной степени связаны с изменением температурного состояния и переносом теплоты. В уравнениях математической физики особое внимание уделяется задачам термоупругости в связи с развитием аналитических и численных методов решения краевых задач уравнения теплопроводности и ему родственных.

Уравнение теплопроводности в теории термоупругости отличается от классического уравнения наличием слагаемых, обусловленных учетом деформации среды. При нестационарном температурном режиме задачи теплопроводности и теории упругости оказываются связанными. Этот эффект может стать заметным при весьма резких изменениях температуры (при «тепловом ударе»).

В теории термоупругости уравнение теплопроводности записывается в двух видах: через компоненты деформаций и через компоненты напряжений:

$$\Delta u - \frac{1}{a} \dot{u} - \frac{\alpha_T T_0}{k} (3\lambda + 2\mu) \dot{\varepsilon}_{kk} = 0,$$

$$\Delta u - \frac{1}{a} \dot{u} - \frac{\alpha_T T_0}{k} \dot{\sigma}_{kk} = 0,$$

где  $a = \frac{k}{c}$  – коэффициент теплоемкости,  $k$  – коэффициент теплопроводности,  $c$  – теплоемкость,  $\lambda, \mu$  – константы Ламе,  $\alpha_T$  – коэффициент линейного теплового расширения,  $T_0$  – абсолютная температура в натуральном виде,  $\varepsilon_{kk}$  – объемная деформация,  $\sigma_{kk}$  – след тензора напряжений [1].

В работе сравниваются решения уравнения теплопроводности аналитическим методом – методом Фурье и численным методом – методом конечных разностей. Сформулируем конкретную задачу: найти распределение температуры в тонком однородном стальном стержне длиной 2 м с теплоизолированной боковой поверхностью, если начальная температура стержня задана, а на концах стержня поддерживается нулевая температура. Время распространения тепла – 60 с. Задача описывается следующими уравнениями:

$$\frac{\partial u}{\partial t} = a \Delta u, \quad 0 \leq x \leq l,$$

$$u(x, 0) = \frac{x(l-x)}{l^2},$$

$$u(0, t) = u(l, t) = 0.$$

В ходе решения методом Фурье функция распределения температуры принимает вид [2]:

$$u(x, t) = \sum_{k=1}^{\infty} \frac{2(4 \sin(\frac{\pi k}{2})^2 - \pi k \sin(\pi k))}{\pi^3 k^3} \sin\left(\frac{\pi k}{l} x\right) e^{-a^2 \left(\frac{\pi k}{l}\right)^2 t}.$$

Графическое решение данного уравнения представлено на рис. 1.

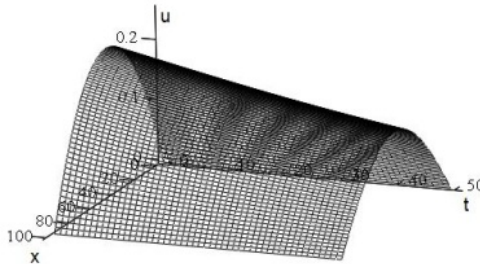


Рис. 1. Графическое решение уравнения теплопроводности методом Фурье

При решении численным методом уравнение конечных разностей имеет вид [3]:

$$U_{i1,j+1} = \left(1 - 2 \frac{k \cdot ht}{hx^2}\right) \cdot U_{i1,j} + \frac{k \cdot ht}{hx^2} \cdot (U_{i1-1,j} + U_{i1+1,j}),$$

где  $k$  – коэффициент теплопроводности,  $ht$  – шаг дискретизации по времени,  $hx$  – шаг дискретизации по координате. Графическое решение данного уравнения представлено на рис. 2.

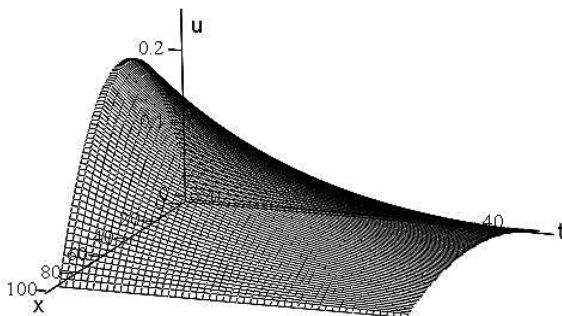


Рис 2. Графическое решение уравнения теплопроводности методом конечных разностей

Сравнение аналитического и численного решений уравнений теплопроводности можно провести на графиках, представленных на рис. 1 и 2. Для сравнения выбраны несколько особых точек, варьирующихся по координате и по времени. Результаты представлены в табл. 1.

Таблица 1. Сравнение расчетов температуры по методам Фурье и конечных разностей

		Значение температуры в момент времени $t = 0$ , К				
		$u(0, 0)$	$u(l/4, 0)$	$u(l/2, 0)$	$u(3l/4, 0)$	$u(l, 0)$
<b>МФ</b>		0	0.1875	0.25	0.1875	0
<b>МКР</b>		0	0.1875	0.25	0.1875	0
		Значение температуры в момент времени $t = 30$ с, К				
		$u(0, t/2)$	$u(l/4, t/2)$	$u(l/2, t/2)$	$u(3l/4, t/2)$	$u(l, t/2)$
<b>МФ</b>		0	0.14096	0.19756	0.14096	0
<b>МКР</b>		0	0.0725	0.09928	0.0725	0
		Значение температуры в момент времени $t = 60$ с, К				
		$u(0, t)$	$u(l/4, t)$	$u(l/2, t)$	$u(3l/4, t)$	$u(l, t)$
<b>МФ</b>		0	0.108	0.15256	0.108	0
<b>МКР</b>		0	0.0269	0.0379	0.0269	0

Как видно из табл. 1, для начального момента времени  $t=0$  значения температуры в выбранных точках совпадают в обоих методах. При времени  $t=t/2=30$ с разница расчетов составляет 49 %. При конечном значении времени  $t=60$  с эта разница составляет 75 %. Такие погрешности вызваны тем, что оба метода являются приближенными и их результат зависит от количества итераций. Меняя значения  $k$  в методе Фурье и зна-

чения  $N$  и  $N_1$  в методе конечных разностей можно добиться минимальной погрешности в расчетах температуры. Таким образом, сравнительный анализ показал, что результаты сходятся с большой погрешностью, которая уменьшается при уменьшении времени  $t$  и зависит от количества итераций.

#### Литература

1. **Лурье А.И.** Теория упругости. – М.: Наука, Главная редакция физико-математической литературы, 1970. – 940 с.
2. **Ревина С.В.**, Сазонов Л.И., Цывенкова О.А. Уравнения математической физики. Задачи и решения: учеб. пособие. – Ростов н/Д: Изд-во ЮФУ, 2009. – 120 с. – ISBN 978-5-9275-0683-5.
3. **Мартьянова А. Е.** Компьютерные вычисления в пакете MathCAD: учеб.-метод. пособие. – Астрахань: Изд-во АГТУ, 2005. – 152 с.

УДК 536.413

П.В. КОРОЛЁВ, магистрант,  
М.А. НОЗДРИН, к.т.н.

Ивановский государственный энергетический университет им. В.И. Ленина  
153003, г. Иваново, Рабфаковская, 34  
*E-mail: vedunking@mail.ru*

### Исследование плотности свободной энергии в задаче термоупругости

**Аннотация:** в работе приведены результаты расчета термоупругой задачи расширения нагретого бруса. Выполнен сравнительный анализ результатов аналитического и конечно-элементного решений.

**Ключевые слова:** термоупругость, свободная энергия, метод конечных элементов

P.V. KOROLYEV, student  
M.A. NOZDRIN, PhD

Ivanovo State Power University  
153003, Ivanovo, Rabfakovskaya, 34  
*E-mail: vedunking@mail.ru*

### Research of free energy density in the problem of thermoelasticity

**Annotation.** The article presents the results of the calculation of the thermoelastic problem of expanding a heated beam. A comparative analysis of the results of analytical and finite element solutions is performed.

**Keywords:** thermoelasticity, free energy, finite element method

Нахождение точных решений связанных задач термоупругости, представляющих собой сочетание задач динамической теории упругости и

нестационарной теплопроводности, наталкивается на значительные математические затруднения [1].

Свободная энергия деформации является функцией  $F = F(\varepsilon_{ik}, T)$ , тогда

$$dF = \sigma_{ik} d\varepsilon_{ik} - SdT,$$

где  $F$  – свободная энергия системы, расходуемая при совершении работы системой;  $T$  – температура;  $S$  – энтропия;  $\sigma_{ik}$  – напряжения;  $\varepsilon_{ik}$  – деформации.

Определяющее соотношение получаем в виде:

$$\sigma_{ik} = \left( \frac{\partial F}{\partial \varepsilon_{ik}} \right)_k - S = \left( \frac{\partial F}{\partial T} \right)_{\varepsilon_{ik}}.$$

Будем рассматривать задачи, для которых  $\varepsilon_{ik} \ll 1$  и  $\frac{T-T_0}{T} \ll 1$ .

Вводя в рассмотрение коэффициенты

$$\lambda_{iklm} = \frac{\partial^2 F}{\partial \varepsilon_{ik} \partial \varepsilon_{lm}},$$

$$\beta_{ik} = \frac{1}{2} \frac{\partial^2 F}{\partial \varepsilon_{ik} \partial T},$$

получим выражение для свободной энергии:

$$F = \frac{1}{2} \lambda_{iklm} \varepsilon_{ik} \varepsilon_{lm} + \beta_{ik} \varepsilon_{ik} (T - T_0) + F_0(T).$$

Это соотношение получено для среды в предположении анизотропных тепловых свойств.

Итоговая зависимость напряжений от деформаций в термодинамических задачах имеет вид [3]:

$$\sigma_{ij} = \lambda \varepsilon_{kk} \delta_{ij} + 2\mu \varepsilon_{ij} - (3\lambda + 2\mu) \alpha_T (T - T_0) \delta_{ij}.$$

Относительное изменение объема вычисляется по формуле:

$$\varepsilon_{kk} = \frac{\sigma_{kk}}{3\lambda + 2\mu} + 3\alpha_T (T - T_0)$$

Тогда изменение относительного объема при свободном тепловом расширении получится при  $\sigma_{kk} = 0$ :

$$\varepsilon_{kk} = K \alpha_T (T - T_0),$$

где  $\alpha_T$  – коэффициент линейного теплового расширения;  $K = 3$  – для трехмерного случая.

Для верификации решений рассмотрим тестовый пример: найти удлинение медного бруса длиной 10 м при нагревании с 20 до 100°C.

При нагреве тела на величину  $(T - T_0)$  при изменении относительного объема уравнение для свободной энергии при свободном тепловом расширении в случае одномерного бруса ( $K=1$ ) принимает вид:

$$\varepsilon_{kk} = \alpha_T (T - T_0),$$

где  $\alpha_T = 1.7 \cdot 10^{-5} \text{ K}^{-1}$ ,  $(T - T_0) = 80 \text{ }^\circ\text{K}$ .

Тогда  $\Delta l_A = \alpha_T (T - T_0) l = 13,6 \text{ мм}$ .

В программном комплексе конечно-элементного моделирования Abaqus создана модель медной балки прямоугольного сечения. Свой-

ства материалов приняты линейно упругими. Правый край балки неподвижно закреплен. Задано преднагруженное нагретое состояние балки до температуры 20°C. Результаты деформации при нагреве балки до температуры 100°C представлены на рис. 1

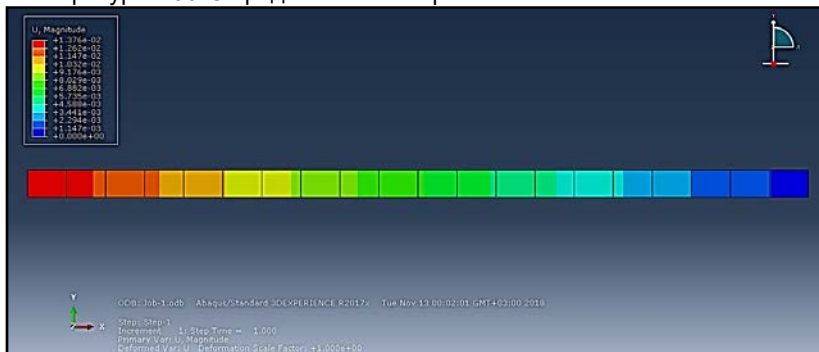


Рис. 1. Распределение деформации по длине тела

Погрешность аналитического решения с использованием методов термоупругости и решения с применением методов конечных элементов составила:

$$\Delta = \frac{\Delta l_{КЭ} - \Delta l_A}{\Delta l_{КЭ}} = 1,16\%,$$

где  $\Delta l_{КЭ}$  – удлинение бруса по методу конечных элементов,  $\Delta l_A$  – удлинение бруса на основе аналитического решения.

Сравнение результатов аналитического решения и полученного с использованием метода конечных элементов показало расхождение результатов на 1,2%, что является допустимым.

### Литература

1. **Луко́нская, А.И.** Основы прогнозирования механического поведения каучуков и резин / А.И. Луко́нская, В.Ф. Евстратов. – М., «Химия».1975.
2. **Ландау, Л.Д.** Теоретическая механика / Л.Д. Ландау, Е.М. Лившиц. – М., «Наука».1982.
3. **Ландау, Л.Д.** Механика сплошных сред / Л.Д. Ландау, Е.М. Лившиц. – М., «Гостехиздат».1944.

УДК 621.01

М.А. ШИЛОВ<sup>1,2</sup>, к.т.н.;  
А.А. БРИТОВА<sup>1</sup>, студент

<sup>1</sup>Ивановский государственный энергетический университет им. В.И. Ленина  
153003, г. Иваново, Рабфakovская, 34

<sup>2</sup>Вятский государственный университет  
610000, г. Киров, Московская, 36  
*E-mail: britova.an.120@yandex.ru*

## Определение износа эластомеров экспериментальными методами

**Аннотация.** Приведены результаты экспериментальных испытаний на износ при качении эластомерных образцов.

**Ключевые слова:** эластомер, износ, трение, пневматическая шина.

M.A. SHILOV Ph.D.,  
A.A. BRITOVA, student

Ivanovo State Power University  
153003, Ivanovo, Rabfakovskaya, 34  
Vyatka State University  
610000, Kirov, Moscovskaya, 36  
*E-mail: britova.an.120@yandex.ru*

## Determination of elastomers wear by experimental methods

**Annotation.** The paper presents the results of experimental tests for wear during rolling of elastomeric specimens.

**Keywords:** elastomer, wear, friction, pneumatic tyres.

Эксплуатация пневматических шин приводит к выходу их из строя из-за термодформационных процессов, сопровождающихся износом [1]. Последствия этого могут быть катастрофическими. Поэтому в настоящее время производители пневматических шин ведут работы по снижению величины износа. Работы носят эмпирический характер. Для этого используют стенды, недоступные широкому кругу исследователей. В связи с этим целью работы стало экспериментальное определение износа эластомеров при качении. Для достижения поставленной цели решались следующие задачи:

- определение влияния на величину износ при качении внешних и внутренних факторов;
- интерпретация полученных данных с помощью имеющихся моделей износа

В цилиндрической системе координат вязкоупругий диск ( $R_0 \leq r \leq R$ ,  $0 \leq \varphi \leq 2\pi$ ,  $0 \leq z \leq h$ ) совершает вращательное движение вокруг оси  $Oz$  с постоянной угловой скоростью  $\omega$  за счет приложения момента вращения к внутренней поверхности диска  $R_0$  по всей высоте  $h$ . На внешней

поверхности диска  $r = R$ ,  $0 \leq z \leq h$  расположен упругий абразивный диск ( $R_0' \leq r \leq R'$ ,  $0 \leq \varphi \leq 2\pi$ ,  $0 \leq z \leq h$ ), нагруженный нормальной силой  $P$  (рис. 1).

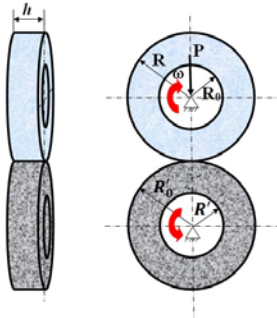


Рис. 1. Геометрия задачи

Радиальные поверхности взаимодействующих дисков свободны от напряжений. Нижние границы обоих дисков закреплены вдоль оси  $Oz$ . Между дисками задано трение в виде закона Амонтона-Кулона без молекулярной составляющей.

Износ такой системы можно оценить с помощью закона Арчарда, по которому

$$V = \frac{P \cdot \Delta s}{H} k,$$

где  $V$  – объемный износ,  $M^3$ ,  $P$  – нормальная сила,  $H$ ,  $\Delta s$  – путь проскальзывания,  $m$ ,  $H$  – твердость (по Шору) более мягкого материала из контактной пары, МПа (в нашем случае эластомера),  $k$  – коэффициент износа. Коэффициент износа может варьироваться:

$$k = \begin{cases} k_1, & \text{если } p > fP & \text{схватывание} \\ k_2, & \text{если } p \leq fP, \quad v_s \leq v_1 & \text{мягкие условия} \\ k_3, & \text{если } p > fP, \quad v_1 < v_s \leq v_2 & \text{жесткое} \\ k_4, & \text{если } p > fP, \quad v_2 < v_s & \text{мягкие условия} \end{cases}$$

где  $k_1 \sim 300 - 400 \cdot 10^4$ ,  $k_2 \approx k_4 \sim 1 - 10 \cdot 10^4$ ,  $k_3 \sim 30 - 40 \cdot 10^4$ ;  $f$  – доля твердости, на которую приходится разрушение;  $p$  – контактное давление, МПа;  $v_s$  – относительная скорость скольжения, м/с;  $v_1, v_2$  – граничные скорости, при которых происходит изменение коэффициента износа.

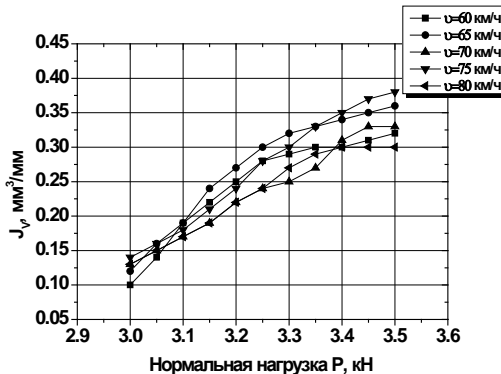


Рис. 2. Зависимость износа от скорости нагружения и нормальной нагрузки



Экспериментальные условия: линейная скорость качения варьировалась от 16 до 22,3 м/с (60 – 80 км/ч), нормальная нагрузка  $P$  изменялась от 3 до 3,5 кН, начальная температура составила 22 °С, величина коэффициента трения фиксировалась. Полученные в эксперименте данные представлены на рис. 2.

Вследствие механохимической деструкции поверхность трения размягчалась и эластомер терял свои упругие свойства. Отсюда и резкое возрастание износа образцов при увеличении нагрузки из-за нарушения условий трения.

#### Литература

1. Шилов, М.А. Исследование износостойкости наноструктурированных эластомеров, используемых в пневматических шинах в качестве протекторов/ Шилов М. А., Маслов Л. Б., Королёв П.В. // Жидк. крист. и их практич. использ. / *Liq. Cryst. and their Appl.*, 2018, 18 (1), 73–78.

УДК 621.01

А.А. ГУБИНА<sup>1</sup>, магистрант;  
М.А. ШИЛОВ<sup>1,2</sup>, к.т.н.

<sup>1</sup>Ивановский государственный энергетический университет им. В.И. Ленина  
153003, г. Иваново, Рабфаковская, 34

<sup>2</sup>Вятский государственный университет  
610000, г. Киров, Московская, 36  
*E-mail: gubinaanya@inbox.ru*

### Моделирование контактного взаимодействия абсолютно жесткой поверхности с поверхностью эластомера

**Аннотация.** В работе приведены результаты моделирования с использованием программного комплекса Abaqus периодической поверхности эластомера при одноосном сжатии.

**Ключевые слова:** эластомер, контактная задача, шероховатая поверхность, Abaqus.

M.A. SHILOV Ph.D.,  
A.A. GUBINA, student

Ivanovo State Power University  
153003, Ivanovo, Rabfakovskaya, 34  
Vyatka State University  
610000, Kirov, Moscovskaya, 36  
*E-mail: gubinaanya@inbox.ru*

### Modeling of contact interaction of analitical surface with a surface of elastomer

**Annotation.** The paper presents the results of modeling periodic surface of an elastomer under uniaxial compression using the Abaqus software package.

**Keywords:** elastomer, contact problem, rough surface, Abaqus.

В настоящее время существует много работ, посвященных моделированию контактного взаимодействия эластомеров, используемых в производстве автомобильных шин. При традиционном моделировании поверхности используют упрощения и допущения для учета эффектов шероховатости поверхности, включая геометрические неровности, корреляции с параметрами поверхности, вероятностные и фрактальные неровности. Эти предположения применяются как к аналитическим, так и к численным моделям.

Для оценки напряжений, возникающих в области контакта шероховатых поверхностей, разработана конечно-элементная модель в программном комплексе Abaqus, представленная на рис. 1.

Рассматривается задача о контактом взаимодействии двух тел. Первое тело – шероховатый эластомерный образец, поверхность которого задавалась в форме синусоидальной функции с варьирование амплитуды от 3 до 5 мкм; второе тело – абсолютно жесткая поверхность (рис. 2).

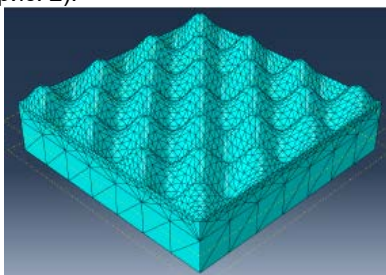


Рис. 1. Конечно-элементная модель шероховатой поверхности

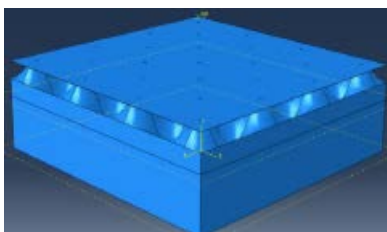


Рис. 2. Сборка взаимодействующих поверхностей

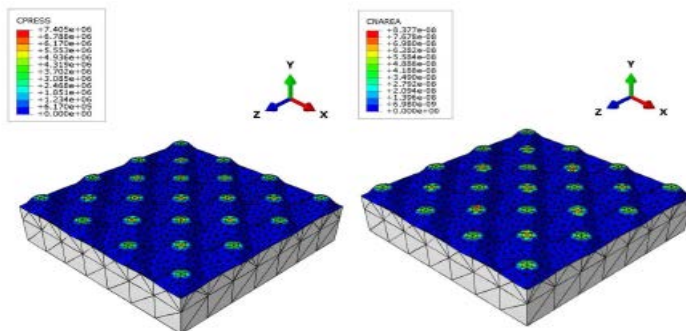


Рис. 3. Распределение контактных напряжений и площадь контакта при нормальной нагрузке 60 Н

Контактное взаимодействие моделировалось в соответствии с моделью Гринвуда и Уильямсона [1], согласно которой шероховатые поверхности принимаются состоящими из сферических неровностей постоянного радиуса, равного среднему радиусу кривизны исходных поверхностей.

В качестве примера на рис. 3 представлены результаты моделирования контактного взаимодействия жесткой плоскости и шероховатой эластомерной поверхности. При нагрузке 60 Н контактные напряжения достигают 7,4 МПа, площадь фактического контакта 0,377 мм<sup>2</sup>.

На рис. 4 показана зависимость отношения площади контакта к фактической площади для различных нормальных нагрузок.

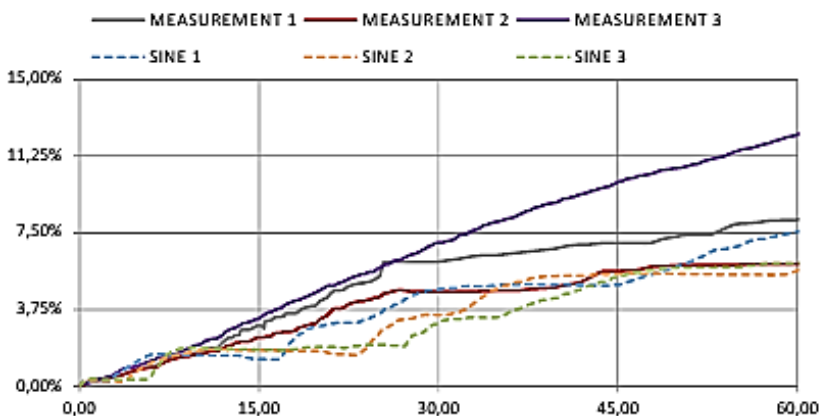


Рис. 4. Зависимость отношения площади контакта к фактической площади для различных нормальных нагрузок

Проведенное моделирование показало возможность использования периодической функции в моделировании шероховатой поверхности. С увеличением амплитуды периодической функции и нормальной силы возрастает отличие между площадью контакта и фактической площадью почти на 7 %.

#### Литература

1. Мохель, А. Н. Контактное взаимодействие упругих тел при наличии двух резко различных по протяженности масштабов шероховатости их границ / А. Н. Мохель, Р. Л. Салганик, А. А. Федотов // Вычислительная механика сплошных сред. – 2008. – Т. 1. – № 4. – С. 61 – 68.

УДК 539.3

М.А. ШИЛОВ<sup>1,2,3</sup>, к.т.н.;  
К.И. ФИЛИППОВ<sup>3</sup>, студент

<sup>1</sup>Ивановский государственный энергетический университет им. В.И. Ленина

153003, г. Иваново, Рабфаковская, 34

<sup>2</sup>Вятский государственный университет

610000, г. Киров, Московская, 36

<sup>3</sup>Ивановский государственный университет

153025, г. Иваново, Ермака, 39

*E-mail: maskolister@mail.ru*

## Моделирование напряженно-деформированного состояния в условиях роста трещины

**Аннотация.** Приведены результаты по определению докритических напряжений в вершинах трещины методом конечных элементов.

**Ключевые слова:** одноосное растяжение, напряженно-деформированное состояние, энергетический критерий разрушения, Abaqus

M.A. SHILOV, Ph.D.,  
K.I. FILIPPOV, student

Ivanovo State Power University  
153003, Ivanovo, Rabfakovskaya st. 34

Vyatka State University

610000, Kirov, Moscovskaya, 36

Ivanovo State University

153025, Ivanovo, Ermaka, 39

*E-mail: maskolister@mail.ru*

## Modeling of the stress-strain state in terms of crack growth

**Annotation.** The results of the determination of subcritical stresses at the crack vertices by the finite element method are presented.

**Keywords:** uniaxial tension, stress-strain state, energy criterion of fracture, Abaqus

Одним из современных подходов к построению моделей деформирования материала и критериев его разрушения является подход, который основан на анализе баланса энергии в материале в процессе его деформирования. Оценить ресурс детали при наличии в ней трещины по напряженно-деформированному состоянию (НДС) представляется возможным при использовании конечно-элементного (КЭ) моделирования. В настоящее время существует несколько программных комплексов [1], в которых такие расчеты можно провести, например, программный продукт компании Simulia Abaqus. В нем можно выполнять статические и динамические расчеты. В работе использована студенческая версия программы Abaqus.

Целью работы является создание конечно-элементной модели, позволяющей оценить параметры напряженно-деформированного состояния при докритических нагрузках. Для достижения поставленной цели решался ряд задач:

- 1) создание конечно-элементной модели образца с трещиной;
- 2) определение энергетического критерия разрушения для стали;
- 3) проведение сравнительного анализа полученной модели и результатов эксперимента.

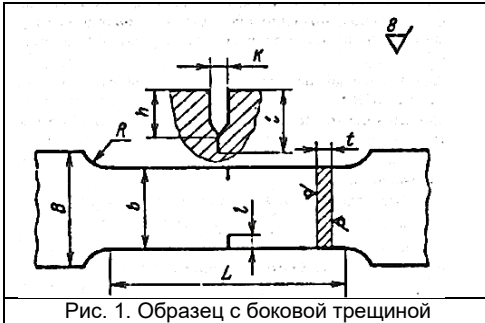


Рис. 1. Образец с боковой трещиной

в табл. 1.

Таблица 1. Геометрические характеристики испытываемых образцов

$l$ , мм	$L$ , мм	$B$ , мм	$b$ , мм	$R$ , мм	$h$ , мм	$K$ , мм	$t$ , мм
5	130	20	15	40	4	2	3

Моделируемый вид трещин относится к I типу (нормального отрыва) и характеризуется критерием разрушения. Напряженное состояние в этом случае имеют вид:

$$\sigma_x = \frac{K_I}{\sqrt{2\pi r}} \cos \frac{\theta}{2} \left( 1 - \sin \frac{\theta}{2} \sin \frac{3\theta}{2} \right),$$

$$\sigma_y = \frac{K_I}{\sqrt{2\pi r}} \cos \frac{\theta}{2} \left( 1 + \sin \frac{\theta}{2} \sin \frac{3\theta}{2} \right),$$

$$\tau_{xy} = \frac{K_I}{\sqrt{2\pi r}} \sin \frac{\theta}{2} \cos \frac{\theta}{2} \cos \frac{3\theta}{2} \sigma_z.$$

где  $\sigma_x, \sigma_y$  – нормальные напряжения вдоль осей  $x$  и  $y$ ;  $\tau_{xy}$  – касательное напряжение;  $K_I$  – коэффициент интенсивности напряжений (КИН).

В механике разрушения одной из основных задач является определение КИН. Он определялся двумя способами:

- экспериментальным путем,
- с помощью моделирования.

Для расчета КИН используется формула

$$K_I = \frac{P}{t\sqrt{b}} Y_5,$$

$$\text{где } Y_5 = \left(\frac{L}{b}\right)^{1/2} \left[ 1,98 + 0,72 \left(\frac{L}{b}\right) - 8,48 \left(\frac{L}{b}\right)^2 + 27,36 \left(\frac{L}{b}\right)^3 \right].$$

Расчет в программном комплексе Abaqus проводился методом перемещений. Его результаты представлены на рис. 2.

Сравнительный анализ результатов моделирования и экспериментальных данных показал, что отличие составляет всего 7,5 %. Поэтому использование КЭ моделирования для оценки остаточного ресурса поврежденных деталей является возможным.

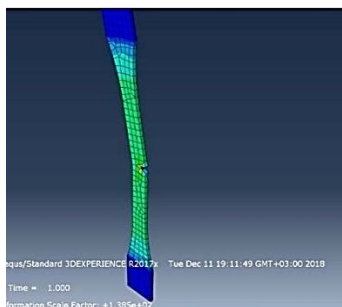


Рис. 2. Одноосное растяжение образца с боковыми трещинами

### Литература

1. **Морозов, Е.Н.** ANSYS в руках инженера. Механика разрушения. / Е.Н. Морозов, А.Ю. Муиземнек, А.С. Шадский //— М.: Ленанд, 2010. — 456 с.

УДК 621.9

Е.В. ЗАРУБИНА<sup>1</sup>, к.т.н.; Д.С. РЕПИН<sup>1</sup>;  
Т.В. ШМЕЛЕВА, к.т.н.; А.М. ПОЛЯКОВА, студ.

<sup>1</sup>ФГБОУ ВО Ивановская пожарно-спасательная академия ГПС МЧС России  
153013, г. Иваново, просп. Строителей, 33

Ивановский государственный энергетический университет им. В.И.Ленина  
153003, г. Иваново, Рабфаковская, 34

*E-mail: tiktr7@mail.ru*

## Расчет надежности гидравлических систем

**Аннотация.** Расчет гидравлической системы противопожарного водоснабжения с использованием программного приложения Maple. Построение уточненной модели движения жидкости по сухотрубку.

**Ключевые слова:** вычислительная программа, противопожарный водопровод, сухотрубы, шероховатость, инерционность

E.V. ZARUBINA, Ph.D.; D.C. REPIN;  
T.V. SHMELEVA, Ph.D., A.M.POLYAKOVA, student

## Calculation of reliability of hydraulic systems

**Abstract.** The calculation of the hydraulic system fire water supply with the use of the software application Maple. Construction of a refined model of fluid motion.

**Key words:** computer software, fire fighting water, sukhotrub, roughness, inertia

Рассматривается гидравлическая схема (рис. 1), геометрические характеристики которой ( $x_{r1}=5\text{м}$ ;  $H=10\text{м}$ ;  $x_{r3}=15\text{м}$ ;  $d_{\tau}=0,05\text{м}$ ) и параметры насоса (CR-45) позволяют оценить гидравлическую инерционность.

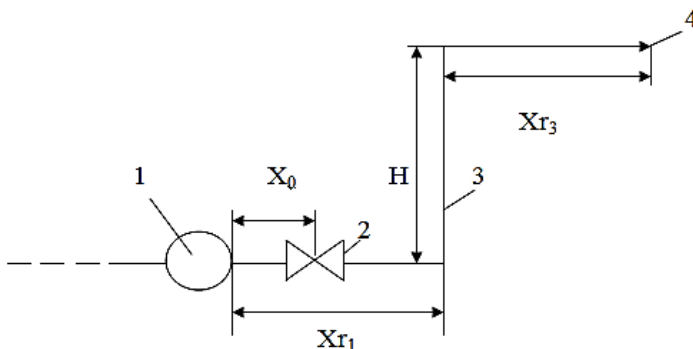


Рис. 1. Оценка гидравлического быстродействия:  
1 – насос, 2 – задвижка, 3 – трубопровод, 4 – выходное отверстие

Для данной схемы задаются числовые значения для наглядности расчетов:

- сухотруб подключен к насосу типа CR-45, у которого  
 $P_n = 0,75 \cdot 10^6 \text{ Па}$ ,

где  $P_n$  – абсолютное давление в напорном трубопроводе на выходе из насоса в месте установки манометра;

– диаметры сухотруба  $d_1=d_2=d_3=0,05 \text{ м}$ ;

– параметры трубопроводов:

$L_1 = 5 \text{ м}$ ,  $L_2 = H = 10 \text{ м}$ ,  $L_3 = 15 \text{ м}$ ,  $\lambda_1 = \lambda_2 = \lambda_3 = 0,042$ ,  $\xi_{P1} = \xi_{P2} = 1,5$ ,

где  $L$  – длина определенного участка;  $\lambda$  – коэффициент трения выбранного участка;  $\xi$  – коэффициент местного сопротивления выбранного участка.

Вычисляя время движения жидкости по трубопроводу получено:

- по 1-му (горизонтальному) участку 0,4 с;
- по 2-му (вертикальному) участку 0,8 с;
- по 3-му участку 0,6 с.

Таким образом, общее время движения жидкости по сухотрубу с момента подачи в него жидкости составит

$$t_{\text{общ}} = 1,8 \text{ с.}$$

Возможно, что данный показатель является немного заниженным, поэтому в дальнейшем исследовании будет учитываться инерционность жидкости.

В расчетах использовано программное приложение Maple, основными функциями которого являются осуществление вычислительных действий и решение математических задач.

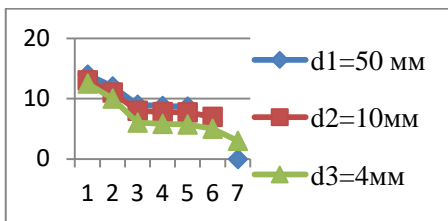


Рис. 2. Динамика скорости движения жидкости по сухотрубку при различных диаметрах выходного отверстия  $d_k$

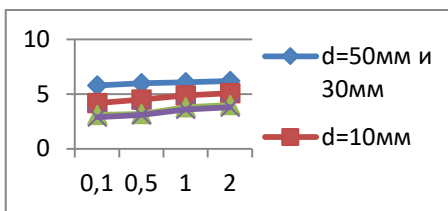


Рис. 3. Влияние шероховатости сухотруба и диаметра выходного отверстия  $d_k$  на гидравлическую инерционность схемы

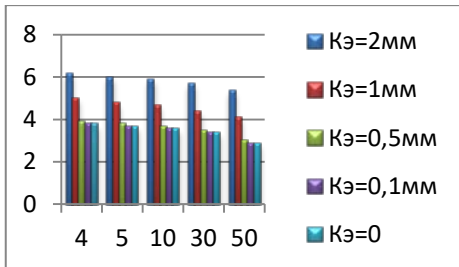


Рис. 4. Влияние диаметра выходного отверстия  $d_k$  и шероховатости сухотруба на гидравлическую инерционность схемы

Программное приложение Maple дало возможность оценить характер скорости движения жидкости по сухотрубку (рис. 2). Также было оценено влияние шероховатости  $K_z$  и диаметра  $d_k$  на гидравлическую инерционность (рис. 3–4). В частности, показано, что шероховатость в пределах до 2 мм незначительно (на ~ 20%) увеличивает гидравлическую инерционность, а при диаметрах выходного отверстия  $d_k > 10$  мм сопротивление воздуха в трубопроводе может не учитываться.

По результатам расчетов построена уточненная модель движения жидкости по сухотрубку, учитывающая линейное и местные сопротивления, перепад высот и сопротивление вытесненного воздуха.

Получены количественные оценки влияния шероховатости стенок сухотруба и величины выходного отверстия на гидравлическую инерционность схемы противопожарного водопровода.

### Литература

- ГОСТ Р 53325-2012 Техника пожарная. Технические средства пожарной автоматики. Общие технические требования и методы испытаний (с Изменением N 1).
- СП 10.13130.2009. Свод правил. Системы противопожарной защиты. Внутренний противопожарный водопровод. Требования пожарной безопасности".



## СЕКЦИЯ 13

### «ТЕХНОЛОГИЯ МАШИНОСТРОЕНИЯ»

УДК 621.311

А.А.ГОЛЯС, аспирант,  
Е.В. СОЛОВЬЕВ, магистрант,  
В.А. ПОЛЕТАЕВ, д.т.н.

Ивановский государственный энергетический университет им. В.И. Ленина  
153003 г. Иваново, ул. Рабфаковская, 34  
*E-mail: poletaev@tam.ispu.ru*

#### **Применение смазочно-охлаждающих технологических средств для процессов алмазноговыглаживания**

**Аннотация.** Одним из наиболее эффективных способов повышения эффективности поверхностного пластического деформирования металлов является применение смазочно-охлаждающих технологических средств, позволяющее повысить стойкость инструментов, точность и качество обрабатываемых поверхностей.

**Ключевые слова:** шероховатость, смазочно-охлаждающее технологическое средство, состав, компоненты, поверхностный слой.

A. A. HOLAS, graduate student,  
E. V. SOLOVYEVA, master student,  
V. A. POLETAEV, doctor of technical sciences

Ivanovo State Power University  
153003 Ivanovo, ul.Rabfakovskaya, 34  
*E-mail: poletaev@tam.ispu.ru*

#### **The use of lubricating-cooling technological means to process diamond smoothing**

**Annotation.** One of the most effective ways to increase efficiency-news of surface plastic deformation of metals is the application of cutting-cooling technological means, which allows to increase the durability of tools, accuracy and quality of the treated surfaces.

**Key words:** roughness, cutting-cooling technological means, composition, components, surface layer.

Для машиностроения ключевой проблемой внедрения новой технологии становятся требования к ее надежности и стабильности, в безусловном выполнении всех необходимых требований к точности и качеству производства деталей при их непрерывном изготовлении в течение нескольких лет. Надежность работы машин непосредственно связана с качеством поверхностного слоя деталей, которое характеризуется геометрическими

и физико-механическими параметрами. При эксплуатации, детали машин контактируют друг с другом или с окружающей средой. От качества поверхностного слоя деталей зависят их эксплуатационные свойства. В связи с интенсификацией эксплуатационных процессов, увеличением скоростей перемещения рабочих органов, повышением температур и давлений роль качества поверхности значительно возрастает. Связь характеристик качества поверхностного слоя с эксплуатационными свойствами деталей свидетельствуют о том, что оптимальная (с точки зрения повышения эксплуатационных свойств деталей) поверхность должна быть достаточно твердой, должна иметь сжимающие остаточные напряжения, мелкодисперсную структуру, сглаженную форму микронеровностей с большой площадью опорной поверхности. С помощью широко применяемых методов окончательной обработки (шлифование, хонингование, доводка) создается необходимая форма деталей с заданной точностью, но часто не обеспечивается оптимальное качество поверхностного слоя. Оно может достигаться поверхностным пластическим деформированием (ППД), при котором стружка не образуется, а происходит тонкое пластическое деформирование поверхностного слоя. Во многих случаях применением ППД удается повысить запасы прочности деталей работающих при переменных нагрузках, в 1,5–3 раза и увеличить срок службы деталей. Обработка алмазным выглаживанием является одним из наиболее простых и эффективных методов обработки деталей машин ППД. Алмазное выглаживание повышает усталостную прочность, контактную выносливость и износостойкость деталей и тем самым увеличивает долговечность машин и оборудования. В результате поверхностного деформирования изменяются микроструктура и физико-механические свойства верхнего слоя металла: повышается его твердость и прочность, возникают благоприятные сжимающие остаточные напряжения. Шероховатость поверхности становится ниже. Отделочно-упрочняющая обработка алмазным выглаживанием в настоящее время получает все более широкое распространение в машиностроении и промышленности [1-3].

Эффективность применения алмазного выглаживания во многом зависит от правильного выбора условий обработки, в том числе и от правильного подбора смазывающе-охлаждающих технологических средств (СОТС). СОТС в процессе обработки алмазным выглаживанием оказывает смазывающее и охлаждающее воздействие. Смазывающее воздействие заключается в образовании на поверхности обрабатываемой детали защитных пленок из компонентов активной среды СОТС, которые удерживаются силами физического и химического взаимодействия. Данные пленки защищают материалы инструмента и детали от физико-химического взаимодействия, а также снижают силы трения. Охлаждающее воздействие СОТС заключается в удалении теплоты образуемой на поверхности трения из зоны обработки. Охлаждение зоны обработки уменьшает износ инструмента, а также улучшает качество обработанной поверхности.

Пластичные СОТС, обычно представляют собой смазки в виде пасты, состав которых зависит от вида загустителя. Пластичные СОТС применяются однократно, но применение их экономически оправдано ввиду малого расхода на многих технологических операциях. Пасты применяются также на оборудовании, где отсутствует система охлаждения, когда применение жидких СОТС по санитарно-гигиеническим условиям невозможно. Пластичные смазочные материалы используют в мелкосерийном производстве, на операциях с низкими скоростями резания (резьбонарезании, развертывании, при выполнении ручных слесарных операций и т.д.), на операциях поверхностно-пластического деформирования, в том числе, труднообрабатываемых металлов и сплавов. Методы нанесения пластичных смазок различны: погружением инструмента в смазочный материал, нанесением вручную кистью или лопаточкой на инструмент или обрабатываемую деталь, подвод к зоне резания при помощи шприца и т.д.

Разработано смазочно-охлаждающим технологическим средством [4], содержащее следующие вещества: триэтаноламин (ТУ 2423-168-00203335-2007), олеиновую кислоту (технические условия. ГОСТ 7580-91), полиэтиленгликоль-1000 (ТУ 2483-007 - 71150986-2006); индустриальное масло И-20 (ГОСТ 20799-88). Технологические испытания эффективности СОТС проведены при обработке поверхностей деталей алмазным выглаживанием.

Обработка алмазным выглаживанием поверхностей деталей из стали 40Х13 проводилась на токарном станке типа ИЖ 250ИТВМФ1. Технология упрочнения алмазным выглаживанием включает следующие этапы: токарная обработка (точение) при режимах:  $n=800$  об/мин,  $S=0,15$  мм/об; алмазное выглаживание при режимах:  $n=200$  об/мин,  $S=0,015$  мм/об, сила выглаживания - 200 Н. Величина шероховатости  $Ra$  после обработки алмазным выглаживанием поверхностей деталей из сталей 40Х13 с применением данной СОТС была на 15-20% меньше.

#### Литература

1. Полетаев В.А., Пучков П.В. Повышение качества поверхностей трения деталей электронасосов. /Полетаев В.А., Пучков П.В. // «Заводская лаборатория. Диагностика материалов». – 2015. – № 9. – С. 74–76.
2. Голяс А.А., Полетаев В.А. Совершенствование процессов механической обработки в энергетическом машиностроении за счет внедрения процесса алмазного выглаживания / А.А. Голяс, В.А. Полетаев // Электромехатроника и управление "Энергия-2016": одиннадцатая международная научно-техническая конференция студентов, аспирантов и молодых ученых, г. Иваново, 5-7 апреля 2016 года: материалы конференции. – Иваново: УИУНЛ ИГЭУ.– 2016.– Т.4. – С.122 – 124.
3. Полетаев В.А., Шпенькова Е.В., Голяс А.А. Исследование механических характеристик поверхностного слоя деталей электронасосов, упрочненных алмазным выглаживанием / В.А. Полетаев, Е.В. Шпенькова, А.А. Голяс // Сборка в машиностроении, приборостроении: журнал.— Москва: Инновационное машиностроение. – 2017.– №7. – С.311 – 317.
4. Патент РФ № 2674162. Смазочно-охлаждающее технологическое средство для обработки металлов резанием и процессов поверхностного деформирования

/ Полетаев В.А., Ведерникова И.И., Голяк А.А., Шленькова Е.В., Степанова Т.Ю. Заявка № 2674162 от 16.11. 2017. Оpubл. в Б.И. №3 4 от 05.12. 2018.

УДК 378.14: 004:588 : 514.18

Е.В. ЕГОРЫЧЕВА, к.т.н.;  
М.Ю. ВОЛКОВА, к.т.н.

Ивановский государственный энергетический университетим. В.И.Ленина  
153003, г. Иваново, ул. Рабфаковская, д. 34  
*E-mail: egoryh@mail.ru*

### **Применение параметризации при проектировании изделий машиностроительного производства в САПР**

**Аннотация.** В статье рассматривается создание параметрических моделей деталей и сборочных единиц в системе автоматизированного проектирования Компас 3D.

**Ключевые слова:** компьютерная графика, параметрическая модель, деталь, сборочная единица, системы автоматизированного проектирования, таблица с переменными.

E.V. EGORYCHEVA, cand.tech.sci., associate professor;  
M. VOLKOVA, cand.tech.sci., associate professor

Ivanovo State Power University  
153003, Ivanovo, ul.Rabfakovskaya, d. 34  
*E-mail: egoryh@mail.ru*

### **Using of parameterization in the designing products of machine-building production in CAD**

**Abstract:** the article deals with the creation of parametric models of parts and Assembly units in the computer-aided design Compass 3D.

**Key words:** computer graphics, parametric model, detail, Assembly unit, computer-aided design, table with variables.

В наши дни наблюдается быстрое развитие систем автоматизированного проектирования (САПР) в автомобилестроении, машиностроении, архитектуре, строительстве и многих других отраслях. Система трехмерного твердотельного моделирования КОМПАС-3D широко применяется в машиностроении для проведения конструкторских и технологических работ. В том числе широко применяется и для параметрического моделирования объектов, которое позволяет в короткие сроки рассмотреть различные комбинации геометрических соотношений параметров модели и внести необходимые корректировки.

В машиностроении множество типовых деталей, которые имеют одинаковую конфигурацию и отличаются только размерами, которые сведены в таблицы. Рационально создавать параметризованные модели таких деталей.

Использование параметризации обоснованно и в том случае, когда форма изделия не меняется, а меняются только отдельные размеры. При создании параметрического изображения детали, довольно легко получить и изображения деталей с другими числовыми значениями параметров. Для этого необходимо создать таблицу с переменными, отвечающими за соответствующие размеры. Размеры, которые определяют конфигурацию детали и представляют собой варьируемые параметры модели, необходимо сделать именованными, связанным с соответствующей переменной модели. Присваивая этим переменным различные числовые значения, можно существенным образом менять геометрическую форму моделируемого изделия, размеры и другие его свойства, зависящие от формы и размеров (рис. 1). Таким образом, при работе с параметризованным геометрическим элементом появляется больше возможностей по модификации созданного параметризованного элемента и сокращения времени, затрачиваемого на его изменение.

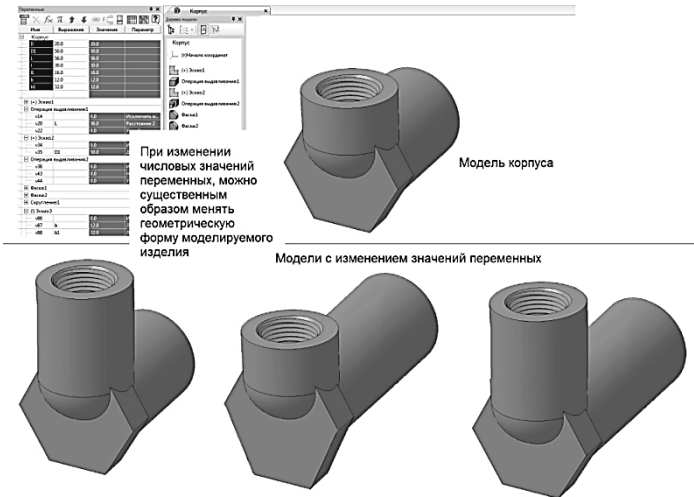


Рис.1. Параметризованные модели корпуса, полученные изменением соответствующих переменных

Сборочные единицы также можно модифицировать с помощью технологии параметризации. На рис. 2 представлены две параметризованные модели сборки «Клапан», полученные изменением соответствующих переменных.

Сборка «Клапан» состоит из пяти деталей и описывается массивом из примерно десяти переменных, которые определяют основные геометрические размеры клапана; расположение отдельных деталей; включение/выключение из расчета отдельных деталей, в зависимости от конкретных конструктивных особенностей секции. Перестроение модели по новым размерам или внесение изменений в модель занимает значительно меньше времени, чем изменение тех же размеров путем обычного редактирования соответствующих моделей.

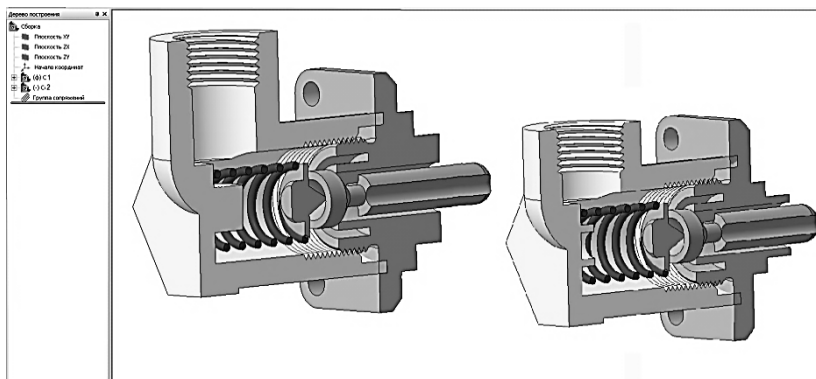


Рис.2.Параметризованные модели сборки, полученные изменением соответствующих переменных

Механизм параметризации позволяет управлять формой изделия, выполняя необходимые изменения в модель путем изменения ее переменных.

### Литература

1. **Информационное** обеспечение в современных технологиях обучения графическим дисциплинам / С.А. Новожилова, Е.В. Егорычева // Геометрия и графика: Журнал.– Москва: ООО "Научно-издательский центр ИНФРА-М".– 2013.– №3.– т. 1, ч. 1. – С.33 – 35.
2. **Графическая** грамотность инженера как способ получения фундаментальных профессиональных знаний / М.Ю.Волкова, Е.В.Егорычева // Геометрия и графика:Журнал.– Москва: ООО "Научно-издательский центр ИНФРА-М".– 2013.2013. –№ 1. – т. 2.– С. 53– 58.
3. **Использование** 3D графики в курсе «Инженерная и компьютерная графика» / Е.В. Егорычева, М.Ю.Волкова // Состояние и перспективы развития электро- и теплотехнологии (XIX Бенардосовские чтения) Материалы Международной научно-технической конференции.– 2017. –С. 34–37.

УДК 621.313

Л.С. НАЙДЕНОВА, магистрант,  
В.А. ПОЛЕТАЕВ, д.т.н.

Ивановский государственный энергетический университет им. В.И. Ленина  
153003 г. Иваново, ул. Рабфаковская, 34  
*E-mail: poletaev@tam.ispu.ru*

## Применение программы SolidWorks при проектировании деталей

**Аннотация.** Построена модель динамической системы килья, включающей в себя элементы конструкции, механизма раскладки килья. Проведён ряд расчётов динамики раскладки килья с целью оценки исследования работоспособности и прочности системы раскладки. Получены нагрузки на киль в деталях, действующие в процессе раскладки с имитацией аэродинамических сил.

**Ключевые слова:** трехмерный объект, профиль, эскиз, компоненты, развертка.

L. S. NAYDENOVA, master's student,  
V. A. POLETAEV, doctor of technical sciences

Ivanovo State Power University  
153003, Ivanovo, ul.Rabfakovskaya, 34  
*E-mail: poletaev@tam.ispu.ru*

## The use of SolidWorks software in the design details

**Annotation.** The model of the dynamic system of the keel, incorporating elements of design, mechanism layout of the keel. A number of calculations of the dynamics of the layout of the keel with the purpose of the evaluation study the performance and durability of the system layout. The loads on the keel in the details acting in the process of layout with the simulation of aerodynamic forces are obtained.

**Key words:** three-dimensional object, profile, sketch, components, scan.

Актуальность работы определяется тем, что в настоящее время возможно с помощью современного программно-математического обеспечения исследовать работу конструкции и при необходимости исключать конструкторские ошибки еще на этапе моделирования конструкции, тем самым, экономя исходные ресурсы и производя более качественную продукцию. В современном мире нужно быстро, качественно и с наименьшими затратами производить новые конструкции и сегодняшний уровень развития средств моделирования позволяет вплотную к этому приблизиться. На сегодняшний день существуют различные работы, посвященные моделированию конструкций оперения летательных аппаратов.

При проектировании деталей трехмерный объект основывается на плоском или трехмерном эскизе, для построения эскиза существует большое количество различных инструментов действующих в совокупности с "умными"

привязками и позволяющих строить: прямые, окружности и сплайны; обрезать и удлинять линии; зеркально отображать и копировать объекты; делать скругления и фаски; строить различные массивы объектов и эскизы текста; проставлять размеры в автоматическом или ручном режиме; наложение геометрических взаимосвязей; проецирование на эскиз контуров выбранных элементов и т.д.

Инструмент построения трехмерных твердотельных элементов: вытягиванием эскиза или выбранного контура в любом направлении; получение тел вращения; элемента по заданным сечениям; по указанной траектории; придание толщины поверхности; создание уклонов на грани модели вырезы по эскизу, поворотом, по сечениям, по траектории, плоскостью или поверхностью; получение скруглений (с постоянным или переменным радиусом) и фасок; построение ребер жесткости; создание оболочки; получение массива элементов различными способами; деформирование твердого тела; копирование элементов; комбинирование твердых тел и объединение в одну деталь; вставка детали из файла в активный документ детали и т.д.

Инструмент построения поверхностей: вытягиванием или вращением профиля; вытягиванием профиля вдоль траектории; по сечениям между профилями; эквидистанта к поверхности; отсечение поверхности плоскостью, эскизом или другой поверхностью; сшивка поверхностей; разъема между деталями; преобразование замкнутого объема поверхностей в твердое тело.

Проектирование сварных деталей по трехмерному эскизу с компоновкой профилей из базы. Профиль в базе определяется по стандарту, типу и размеру. Можно создавать собственные профили и добавлять их в библиотеку. При обработке сварных конструкций имеется инструмент: отсечения и удлинения, как инструментами обрезки; построения торцевых пробок; построения сварных швов; элементов углового соединения и т.д. Проектирование деталей из листового металла в SolidWorks возможно, как в прямом "от детали к развертке", так и в обратном порядке "от развертки к детали". Для этого имеются инструменты: построения разверток; закругление кромки листовой детали в виде каемки; добавление сгибов; создание зазора между двумя кромками и т.д.

Моделирование трехмерных объектов редко обходится без построения вспомогательной геометрии. В Solid Works имеется возможность построения справочной плоскости, оси, системы координат и точки, или указать один из объектов справочным.

Оформление чертежей в Solid Works осуществляется в соответствии с требованиями ЕСКД. В основе чертежа лежит трехмерная модель детали. Деталь и чертеж имеют взаимосвязи, автоматически обновляющие чертеж при изменении детали, это обеспечивает постоянное соответствие модели и чертежа. На чертеж можно перенести стан-



дартные виды или любой другой вид с модели, в том числе изометрический. Степень автоматического наполнения чертежного вида с модели регулируется настройками.

Для оформления чертежа имеется инструмент позволяющий: автоматически получать совмещенные виды, местные виды, разрезы и сечения; строить разрезы по разрезу, наносить размеры и обозначения параметров качества поверхности, добавлять примечания и технические условия, автоматически или вручную расставлять позиции, автоматическое формирование спецификации; указывать допуски и посадки из встроенной базы данных; автоматическое заполнение основной надписи; копировать виды и создавать многолистовые чертежи и т.д.

В программном комплексе ADAMS построена модель динамической системы, соответствующей объёмной геометрической модели сборки, описывающей элементы механизма раскладки кия. При этом в расчётной модели учитывалась упругость штока. Для этого шток был предварительно смоделирован в конечно-элементном комплексе PATRAN и импортирована в ADAMS. Для элементов механизма раскладки кия другие свойства не учитывались.

Для моделирования работы механизма в Adams к сборке добавлялись элементы Joint: неподвижные друг относительно друга детали соединялись Fixedjoint, вращение деталей моделировалось с помощью Revolutejoint. Винтовое движение штока привода относительно корпуса и поворотного узла моделировалось сочетанием Cylindricaljoint с Screwjoint и Revolutejoint с Screwjoint. Фиксация разложенного положения поворотного узла, в расчётной модели, моделируется остановкой движения узла с помощью момента. Работа момента, приложенного к поворотной части конструкции, включается командой, когда угол поворота становится равным  $138^\circ$ .

Проведён ряд расчётов динамики раскладки кия с целью оценки исследования работоспособности и прочности системы раскладки. Получены нагрузки на киль в деталях, действующие в процессе раскладки с имитацией аэродинамических сил. В результате, можно не дожидаясь результатов наземных и лётных испытаний, иметь достаточно полное представление о работоспособности и прочности проектируемой системы, чтобы при необходимости корректировать конструкторские решения в сторону оптимизации работы и увеличения запасов прочности отдельных элементов конструкции, это должно привести к меньшему количеству отработок уже после изготовления системы и соответственно затрат на наземные и лётные испытания.

Результаты работы позволяют утверждать, что современное математическое моделирование позволяет реализовать виртуальные испытания динамических систем в силу следующих возможностей: - любая требуемая степень детализации в математическом описании элементов динамической системы, ограниченная только наличием исходных данных -

информативность, не имеющая ограничений, присущих натурным испытаниям, в виде неудобств в установке датчиков, в объёмах регистрируемых параметров. Виртуальные датчики имеют меньше ограничений.

УДК 620.1

С.В. БАЗАРКИН, студ.,  
И.И. ВЕДЕРНИКОВА, к.т. н.

Ивановский государственный энергетический университет имени В.И.Ленина  
153003 г. Иваново, ул. Рабфаковская 34  
*E-mail: vedernikova@tam.ispu.ru*

### **Изготовление сердечников металлокомпозиционных накладок**

**Аннотация.** Объектом исследования является конструкция изолирующей металлокомпозитной накладки, применяемая в изолирующем стыке рельсового скрепления на железнодорожном транспорте с учетом устранения недостатков существующих видов накладок, а именно снижение деформации в зоне стыка и уменьшение намагниченности концов рельсов.

**Ключевые слова:** рельсовые стыки, металлокомпозиционные накладки, сердечник, технологический процесс, изготовление.

S.V. BAZARKIN, stud.,  
I. I. VEDERNIKOVA, PhD

IvanovoStatePowerUniversity  
153003 Ivanovo, st.Rabfakovskaya 34  
*E-mail: vedernikova@tam.ispu.ru*

### **Production of cores metal composite overlays**

**Annotation:** The object of the study is the design of the insulating metal composite lining used in the insulating joint of the rail fastening on the railway transport, taking into account the elimination of shortcomings of existing types of overlays, namely, reducing deformation in the joint zone and reducing the magnetization of the ends of the rails.

**Key words:** rail joints, composite metal plates, core, process, manufacturing.

Рельсовые цепи являются средством определения местоположения поезда, которое определяется с точностью до длины рельсовой цепи. Эффективность рельсовых цепей настолько велика, что, непрерывно совершенствуясь, они на большинстве железных дорог остаются основным средством определения местоположения поездов. В силу специфики конструкции изолирующих стыков, выполняющих функции изоляции одного блок-участка от другого, в условиях повышения грузонапряженности, скоростей движения и осевых нагрузок, при одновременном увеличении межремонтного срока эксплуатации пути и снижении эксплуатационных затрат актуальной остается проблема создания надежных и дол-

говечных изолирующих стыков рельсов. Недостаточные жесткость и несущая способность стыка с композитными, накладками приводят к провисанию шпалы на принимающем конце рельса, образованию ступеньки на поверхности катания стыкуемых рельсов и, соответствующими этому повышению динамики взаимодействия с подвижным составом и ускоренному повреждению металла на поверхности катания головки принимающего рельса, в зоне болтовых отверстий и повышение расхода на содержание стыков. Вторым аспектом, обуславливающим необходимость изменения конструкции изолирующего сборного стыка с композитными накладками, является периодическое электрическое замыкание стыков, приводящее к сбою в работе систем сигнализации, централизации и блокировки (СЦБ) и возникновению ложной занятости, а также создающее помехи для автоматической локомотивной связи (АЛС) сильное магнитное поле таких стыков.

При рассмотрении технологического процесса производства металлокompозитной накладки определено назначение металлической и композитной составляющих: металлическая составляющая должна обеспечивать выполнение эксплуатационных требований по жесткости и статической и усталостной прочности, а композитная составляющая - требования по электросопротивлению и контактной прочности.

При выполнении исследований по оценке возможности использования стали 30ХГСА для изготовления сердечников накладок в первую очередь, решались вопросы обеспечения физико-механических свойств изолирующих накладок. Это связано с подтверждением и обоснованием актуальности работы по научной новизне, а именно, разработкой ресурсосберегающей технологии производства сердечников изолирующих накладок и подтверждением правильности выбора материала несущей конструкции накладки.

Испытания проводились для оценки уровня механических свойств, усталостных характеристик и напряженности магнитного поля при использовании для изготовления сердечников вместо стали М54 сталь 30ХГСА, обеспечивающей необходимые требования по механическим свойствам, усталости, жесткости и сопротивлению.

Испытаниям подвергались образцы, специально изготовленные из профиля сердечника. Были изготовлены образцы для определения химического состава и микроструктуры стали, замеров твердости, предела текучести и ударной вязкости. Испытаниям подвергаются три накладки, отбор которых производится произвольным способом от партии деталей. Испытания показали, что химический состав стали, определенный на установке Spectrolab, соответствует требованиям нормативной документации. Анализ результатов показывает, что в стали не содержится усадочной раковины, рыхлости, пузырей, трещин, расслоений, шлаковых включений и засоров.

При обосновании безопасной эксплуатации конструкций и машин определяющее значение имеет оценка сопротивления материала хрупкому разрушению. Для такой оценки используется анализ диаграмм разрушения образцов при испытаниях на ударную вязкость, с их помощью можно дать полную оценку структурно-механического состояния материала, если располагать значениями работы зарождения и работы распространения трещины. Для охрупченных материалов основная часть работы идет на зарождение трещины, а работа распространения трещины незначительна. Для пластичных материалов работа распространения трещины имеет преобладающее значение.

Исследование механических свойств при испытании на твердость металлической основы, показали соответствие нормам безопасности. Исследования статической прочности накладок при их испытаниях на трехточечный изгиб на внешний угол  $20^\circ$  соответствуют требованиям нормативной документации. Таким образом, в результате выполненных исследований, установлено соответствие химического состава, макроструктуры, прочности, твердости и прочности на трехточечный изгиб металлической основы нормативной документации.

Результаты испытаний стыков с накладками Р65МК (сердечники из стали 30ХГСА) характеризуются надежным закреплением стыков рельсов, обеспечивающим стабильность, геометрических характеристик пути и отсутствием его расстройств. Прочностные характеристики стали 30ХГСА, из которой сделаны сердечники накладок удовлетворяют требованиям на поставку заготовок сердечников.

Геометрические размеры и качество поверхности металлокомпозитных накладок и их металлической основы, химический состав стали, макроструктура, механические свойства соответствуют требованиям ГОСТ 4543-71 и НБ ЖТ 095-2001. Установлено, что при использовании металлокомпозитных накладок достигается снижение намагниченности концов рельсов от 4 до 10 раз по сравнению с использованием композитных накладок, за счет применения металлической основы в конструкции металлокомпозитной накладки, который является магнитопроводящим шунтом на концах рельсов.

Накладки Р65МК (сердечники из стали 30ХГСА) могут эксплуатироваться в составе изолирующих стыков на станционных путях, в звеньевом пути магистральных железных дорог, стрелочных переводах без каких-либо ограничений по скоростям движения и грузонапряженности, в уравнительных пролетах бесстыкового пути при скоростях движения до 200 км/ч.

#### Литература

1. **Методика** по измерению напряженности магнитного поля изолирующих стыков рельсов, при применении изолирующих накладок и клееболтовых стыков различной конструкции: утв. Департаментом сигнализации, централизации и блокировки МПС России 28.11.2003.
2. **Ушаков А.Е.**, Инякин В.М., Штейнберг Р.Л.. Патент RU 2040622 от 29.08.1994 Электрически изолирующие рельсовые стыковые соединения.

3. **Ушаков А.Е.**, Штейнберг Р.Л., Инякин В.М и др. Патент RU 2061137 от 13.11.1995 Накладка рельсового стыкового изолирующего соединения.
4. **Федин В.М.**, Светозарова И.В. (Шарапова И.В.) Испытания новых конструкций изолирующих накладок рельсовых стыков.// Промышленный транспорт XXI век. 2005. № 2. С. 36-39.

УДК 669.058

В.П. ЗАРУБИН, к.т.н.,  
П.В. ПУЧКОВ, к.т.н.  
А.А. ПОКРОВСКИЙ, к.т.н.,  
И.А. ЛЕГКОВА, к.т.н.,  
В.Е. ИВАНОВ, к.т.н. Н.А. КРОПОТОВА, к.х.н.

Ивановская пожарно-спасательная академия ГПС МЧС России  
153040 г. Иваново, пр-т Строителей, 33  
*E-mail: palpuch@mail.ru*

### **Повышение долговечности трансмиссий пожарных автомобилей улучшением смазочных материалов**

**Аннотация.** В статье описана разработанная противоизносная присадка к трансмисионным маслам, содержащая соли мягких металлов. Показаны триботехнические показатели разработанной смазки. Указана возможная область внедрения смазочной композиции.

**Ключевые слова:** пожарная техника, трансмиссия, трение, смазочная композиция.

V.P. ZARUBIN, PhD, P.V. PUCHKOV, PhD,  
A.A. POKROVSKIY, PhD I.A. LEGKOVA, PhD,  
V.E. IVANOV, PhD, N.A. KROPOTOVA, PhD

IFRA of SFS of EMERCOM of Russia  
153040 Ivanovo, ProspektStroiteley, 33  
*E-mail: palpuch@mail.ru*

### **Improving the durability of fire engine transmissions by improving lubricants**

**Abstract.** The article describes a developed anti-wear additive for gear oils containing salts of soft metals. Shown tribotechnical indicators developed lubricant. The possible area of the lubricant composition is indicated.

**Keywords:** fire equipment, transmission, friction, lubricating composition

Для снижения износа элементов трансмиссий пожарных автомобилей особое внимание требуется уделять своевременности технического обслуживания, которое заключается в регулярном осмотре данного узла и замене смазочных материалов. От качества применяемого смазочного

материала во многом зависит надежность как самих элементов трансмиссии, так и пожарного автомобиля в целом. Улучшение характеристик смазок и масел, применяемых в элементах трансмиссий можно добиться введением в них специальных присадок, действие которых будет направлено на снижение трения и износа.

Применительно к пожарной технике проблема износа подвижных деталей элементов трансмиссий достаточно актуальна, поскольку пожарная техника кроме транспортного режима эксплуатируется еще и в стационарном режиме в качестве привода на исполнительный агрегат, кроме того, она работает и без нагрузки в режиме прогрева и при смене караула во время проведения ежедневного технического осмотра. Изнашивание деталей приводит к ухудшению технических характеристик механизмов, снижению скорости движения пожарных автомобилей, подачи и напора, развиваемых пожарными насосами. Все это приводит к преждевременной постановке автомобилей на техническое обслуживание или ремонт.

Некоторые добавки способны приводить к созданию в зоне трения металлических пленок. Достижимое повышение износостойкости может быть объяснено осуществлением в зоне трения явления избирательного переноса. Авторами проводится активная работа по созданию противозносных присадок, содержащих в своей основе соли мягких металлов. Ранее была разработана и испытана присадка «Смазочная композиция» [1] на основе солей меди и олова предельных жирных кислот. Присадка предназначена для промышленных масел общего назначения и трансмиссионных масел. Действие указанной присадки описано в работах [2].

В данной работе приводим триботехнические показатели смазочной композиции на основе мягких металлов. Металлические компоненты находятся в смазке в ионном виде и способны проходить через системы фильтров. Смазочная композиция предназначена для качественного улучшения триботехнических показателей минеральных и полусинтетических масел и смазок любой вязкости, применяемых в технике любого назначения.

Для оценки и сравнения разработанных присадок были исследованы зависимость коэффициента трения от приложенной нагрузки, зависимость интенсивности изнашивания от пробега при фиксированной нагрузке и коррозионная активность разработанной смазочной композиции. Эти характеристики определяют границы работоспособности пары трения. Стойкость материалов к изнашиванию в различных средах и при различных режимах трения позволяют выявить ресурс и срок службы узлов трения.

Вводимая 1% концентрация разработанной присадки в минеральное трансмиссионное масло Total 75W80 BV позволила качественно улучшить его основные триботехнические характеристики (рис. 1, 2).

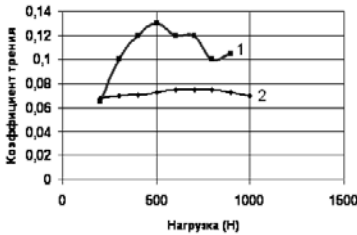


Рис. 1. Зависимость коэффициента трения от давления базового масла Total 75W80 BV и того же масла, модифицированного разработанной присадкой

- 1 – моторное масло Total 75W80 BV ГОСТ 10541-78 SAE 20W-20 API CB;  
2 – моторное масло Total 75W80 BV с 3% разработанной присадкой

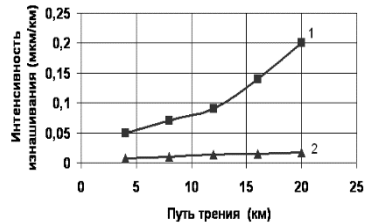


Рис. 2. Зависимость интенсивности изнашивания от пути трения при постоянной давлении 5 (МПа)

Можно заметить на представленном рис. 1, что модифицированное масло позволило значительно (до 2 раз) снизить коэффициент трения. Кроме этого в некоторой степени увеличился и показатель нагрузочной способности в контактирующей паре. Такие результаты были получены, благодаря образованию на поверхности трения химически чистых, постоянно возобновляемых слоев антифрикционных металлов.

Анализ полученных результатов позволяет сделать вывод, что при модифицировании базового минерального трансмиссионного масла Total 75W80 BV разработанной присадкой интенсивность изнашивания значительно снижается с увеличением пробега контактирующей пары, а именно до 5 раз.

Разработанная присадка может найти широкий круг применения. Выявленные в ходе экспериментов некоторые качественные показатели, значительно превосходят показатели других аналогичных присадок. Не последним достоинством присадки является простота в применении и относительная дешевизна в изготовлении.

### Литература

1. Пучков П.В., Топоров А.В., Киселев В.В. Разрушение строительных металлоконструкций в условиях пожара. // Научные и образовательные проблемы гражданской защиты. – 2010. – № 3. – С. 29-32.
2. Киселев В.В. К проблеме улучшения триботехнических свойств смазочных материалов. // Известия высших учебных заведений. Химия и химическая технология. – 2006. – Т. 49. – № 12. – С. 115-116.
3. Пучков П.В., Топоров А.В., Киселев В.В. Разработка конструкции трибологически безопасного резьбового соединения. // Вестник Ивановского государственного энергетического университета. – 2012. – № 1. – С. 28-31.
4. Киселев В.В. Исследования по выявлению оптимальной концентрации разработанного медно-оловянного комплекса в масле. // Депонированная рукопись № 836-B2003 29.04.2003.

УДК 621.7.06

Ю.С. МУХИН, магистрант,  
В.А. ПОЛЕТАЕВ, д.т.н.

Ивановский государственный энергетический университет им. В.И. Ленина  
153003 г. Иваново, ул. Рабфаковская, 34  
*E-mail: poletaev@tam.ispu.ru*

## **Оптимизация управляющих программ с применением расчета напряженно деформированного состояния металла детали**

**Аннотация.** Метод оптимизации управляющих программ позволяет провести более углубленную корректировку траекторий движения режущего инструмента и режимов обработки с учетом расчета напряженно деформированного состояния детали, в момент образования резцов и дробления.

**Ключевые слова:** оптимизация, дефект, управляющая программа, компоненты, параметры обработки.

Yu. S. MUKHIN, master's student,  
V. A. POLETAEV, doctor of technical sciences

Ivanovo State Power University  
153003 Ivanovo, ul. Rabfakovskaya, 34  
*E-mail: poletaev@tam.ispu.ru*

## **Optimization of control programs using the calculation of the stress-strain state of the metal parts**

**Annotation.** The method of optimization of control programs allows for a more in-depth adjustment of the trajectories of the cutting tool and processing modes, taking into account the calculation of the stress-strain state of the part at the time of formation of cuts and crushing.

**Key words:** optimization, defect, control program, components, processing parameters.

Оптимизацией программы называют такие преобразования, которые позволяют сделать ее более эффективной, т.е. сделать ее более экономной по памяти и/или более быстрой по выполнению тех же функций, что и до оптимизационного преобразования.

Метод оптимизации, с применением данных полученных при расчете напряженно деформированного состояния, является совокупностью инженерного анализа, разработки управляющей программы с использованием САМ-систем и метода ручной оптимизации.

Данный метод позволяет провести более углубленную оптимизацию по сравнению с предыдущим, производя корректировку траекторий движения режущего инструмента и режимов обработки с учетом расчета напряженно деформированного состояния детали, в момент образования резцов и дробления. Принцип работы данного метода рассмотрим



на имеющейся детали "Основание". За исходные данные в данном методе берется первая готовая деталь, ее 3D-модель, данные о режущем инструменте и управляющая программа. Наиболее заметным и более критичным повреждением является "затягивание" фрезы в тело детали. Данный процесс негативно влияет на все элементы технологической системы и должен быть устранен в первую очередь. Установив природу и момент возникновения дефекта (обработка на чистовом проходе со съемом 0.05 мм.), производится корректировка значений параметров обработки (величина снимаемого материала, режимы обработки, изменение траектории обработки) и производится повторный расчет НДС. Для получения оптимальных значений напряжения, не превосходящих предел текучести для данного материала, необходимо произвести изменения величин подачи на зуб, оборотов шпинделя и величины снимаемого слоя.

Для первого перерасчет примем значения  $F=100$  мм/мин,  $S=5500$  об/мин и  $t=0.01$  мм. Используя данные значения получаем величину  $P=21,5$  Н и  $M=215$  Н\*мм. Применив эти данные для расчета напряженно деформированного состояния, получаем эпюру напряжений рис. 1.

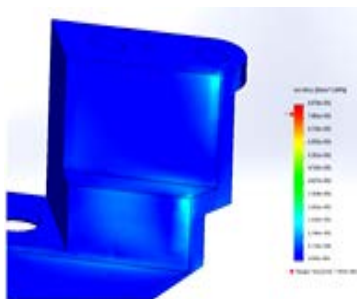


Рис. 1. Эпюра напряжений для первого перерасчета

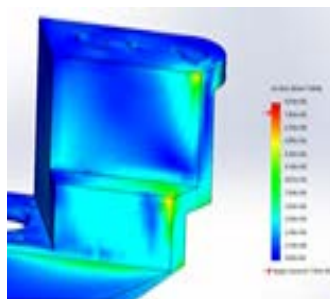


Рис. 2. Эпюра напряжений

Как видно из данной эпюры, значения принятых исходных данных оказались слишком малы. В результате данного исследования можно выделить как сильные, так и слабые стороны. К положительной стороне относится то, что при данных режимах и величине съема материала, гарантированно исключена возможность повреждения детали и возникновения зареза в данном месте обработки. К недостаткам можно отнести то, что уменьшение значения подачи и величины снимаемого материала приводит к увеличению времени отработки кадра управляющей программы, что при общем использовании может значительно увеличить время всей программы в целом. Поэтому следует подобрать такие значения параметров обработки, которые будут обеспечивать одновременно и качество детали и относительно малое время программы.

Проведя серию расчетов НДС, были подобраны оптимальные значения величин режимов обработки и количество снимаемого материала. При значениях  $F=200$  мм/мин,  $S=5000$  об/мин и  $t=0.03$  мм, была получена эпюра (рис. 2.) максимально удовлетворяющая требованиям оптимизации.

Аналогично производится расчет НДС для второго участка детали, на котором произошло "затягивание" инструмента. Были установлены оптимальные значения подачи, оборотов и глубины резания. Эпюра напряжений представлена на рис. 3.  $F=280$  мм/мин,  $S=5200$  об/мин;  $t=0.04$  мм.

Используя ранее полученные данные и проведя серию расчетов напряженного деформированного состояния, были получены следующие значения величин влияющих на качество получаемой поверхности:  $F=240$  мм/мин.,  $S=5000$  об/мин.,  $t=0,04$  мм.. Данные отображенные на эпюре перемещений (рис. 4.) указывают на то, что величина отклонения не превышает допустимое значение, а, следовательно, при использовании полученных значений, возникновение вибраций приводящих к дефекту поверхности исключено.

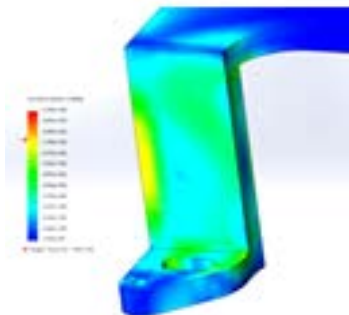


Рис. 3. Эпюра напряжений

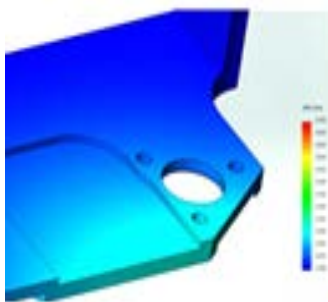


Рис. 4. Эпюра перемещений

Дальнейшим этапом по оптимизации является изменение управляющей программы. Данные действия могут производиться двумя различными способами. Первый способ аналогичен ручной оптимизации и подразумевает под собой ручное изменение управляющей программы по средствам редактора УП. Вторым способом является изменение, полученных в результате расчетов величин, непосредственно в среде САМ-системы, путем указания необходимых численных значений в параметрах перехода обработки.

Выбор одного из способов корректировки управляющей программы, целиком и полностью ложиться на технолога-программиста, который учитывает все факторы, влияющие на разработку и оптимизацию

### Литература

1. **Аверченков, В. В.** САПР технологических процессов, приспособлений и режущих инструментов: Учебное пособие для вузов / В. В. Аверченков, И. С. Каштальян, А. Н. Пархутик. – Москва: Высшая школа, 1993. – 288 с.
2. **Александрин, Я. Я.** Автоматизированное проектирование систем автоматизированного управления / Я. Я. Александрин, А. Н. Бржозовский, В. С., Жданов. – Москва: Машиностроение, 1990. – 334 с.

УДК 658.52.011.56

В.Н. КОПОСОВ, к.т.н.

Ивановский государственный энергетический университет имени В.И. Ленина  
153003, г. Иваново, ул. Рабфаковская, 34  
*E-mail: vnkoposov@mail.ru*

### **Выбор технических средств автоматизированных систем инструментального обеспечения на ранней стадии проектирования ГПС**

**Аннотация.** В работе представлена методика выбора технических средств автоматизированных систем инструментального обеспечения на ранней стадии проектирования ГПС для обработки корпусных деталей.

**Ключевые слова:** гибкая производственная система, автоматизированная система инструментального обеспечения, функции, технические средства, множество, декартовое произведение.

V.N. KOPOSOV, Ph.d.

Ivanovo State Power University  
153003, Ivanovo, Rabfakovskaja str., 34  
*E-mail: vnkoposov@mail.ru*

### **The choice of the technical means of the automated systems instrumental to ensure at an early design stage SBS**

**Abstract:** in this paper the technique of choosing technical means automated systems instrumental to ensure at an early design stage of SBS to handle basic parts.

**Keywords:** flexible manufacturing systems, automated system instrumental ensure, functions, technical means, plenty, Cartesian product.

При проектировании гибких производственных систем (ГПС) и отдельных ее подсистем, в том числе и автоматизированной системы инструментального обеспечения (АСИО), необходимо обоснованно и эффективно выбирать технические средства (ТС), составляющие их основу. Только в этом случае будут спроектированы и в дальнейшем созданы

эффективные системы. На ранней стадии проектирования, где обоснованность принимаемых решений многократно важнее, чем при решении текущих проектных задач, это особенно актуально.

Выбор комплектов технических средств АСИО ГПС для изготовления корпусных деталей производится следующим образом. Назначается множествочастных функций, подлежащих реализации АСИО. В это множество обязательно входят следующие базовые функции:

- сборка и разборка инструментов модульной конструкции;
- оперативное хранение заданного числа инструментов;
- комплектование оперативных накопителей инструментов;
- транспортирование инструментов между оперативными накопителями инструментов и рабочими позициями – шпинделями станков (автоматическая смена инструментов);
- предварительная размерная настройка инструментов.

Формируется булеан этого множества, т.е. множество всех его подмножеств. Из элементов булеанаформируются совокупности функциональных элементов, т.е. множества его элементов, в которые входят все функции исходного множества без повторения. Совокупности состоят изодно – и многофункциональных элементов. В первом предельном случае каждая частная функция выполняется отдельным элементом системы, во втором – одним многофункциональным элементом. Остальные случаи являются промежуточными. Представление логически возможного многообразия различных комбинаций интегрируемых частных функций множества в виде его булеана позволяет построить полный перечень этих комбинаций.

Реально не все частные функции внутри каждой комбинации (элемента булеана) совместимы. Поэтому количество практически используемых комбинаций функций будет меньше теоретически возможного их количества. Возможность интеграции функций проверяется с помощью специально разработанной для этого матрицы (таблицы).

Может иметь место интеграция функций АСИО и функций других элементов ГПС. Например, функция транспортирования промежуточных накопителей инструментов (инструментальных кассет) к станкам в ГПС «Талка-500» осуществлялась рельсовой транспортной тележкой, выполнявшей также функцию перемещения палет с заготовками (детальями).

Следует различать морфологическую интеграцию функций и их интеграцию во времени. Морфологическая интеграция отражает пространственный аспект интегрируемых функций, т.е. конструктивное объединение функций элементов в единое многофункциональное устройство. Морфологическая интеграция не всегда влечет за собой интеграцию функций во времени. Например, робокар со встроенным роботомфирмы Jobs (Германия) выполняет следующие функции:

- прием, промежуточное хранение и выдача заданного числа инструментов (функцию выполняет накопительное устройство);

- комплектование оперативных накопителей инструментов (функцию выполняет робот);
- комплектование промежуточного накопителя инструментов (функция выполняется роботом при наличии в АСИО долговременного накопителя инструментов, при этом комплектуется собственный накопитель робокара);
- транспортирование инструментов между промежуточным и оперативными накопителями (функцию выполняет робот);
- транспортирование инструментов между долговременным (центральным) и промежуточным (собственным) накопителем (функцию выполняет робот);
- транспортирование инструментов между долговременным (центральным) и оперативными накопителями.

Здесь выполнение, например, функции приема, промежуточного хранения и выдачи заданного числа инструментов и функции комплектования оперативных накопителей инструментов совмещено во времени. А выполнение функции транспортирования инструментов между промежуточным и оперативными накопителями и функции транспортирования инструментов между долговременным (центральным) и промежуточным (собственным) накопителем разделено во времени.

Используя прием интеграции функций, можно не только констатировать ее существование у известных технических средств, но и находить новые технические решения элементов АСИО. Итак, учитывая возможность интеграции функций, составляются все реальные совокупности из элементов булеана.

Каждому функциональному элементу любой совокупности соответствует одно или несколько альтернативных технических средств, выполняющих все функции этого элемента. Многообразие комплектов ТС представляется в виде прямого произведения множеств технических средств, соответствующих каждому функциональному элементу совокупности. Общее количество комплектов технических средств АСИО равно сумме комплектов ТС для всех реальных совокупностей функциональных элементов. Каждый комплект технических средств представляет собой один из возможных альтернативных комплектов оборудования, формирующих АСИО.

Технические средства, входящие в комплекты, подразделяются на стандартные (покупные) и нестандартные, которые предполагается изготовить в организации, проектирующей гибкую производственную систему, на предприятии-заказчике и т.д. Если хотя бы одно техническое средство комплекта по каким-либо причинам нельзя приобрести или изготовить, то такой комплект ТС исключается из дальнейшего рассмотрения.

Могут возникать ситуации, когда все технические средства имеются, но реализовать использование такого комплекта нельзя. Например, ис-

пользование робокаров предъявляет повышенные требования к качеству полов в цехе, где предполагается разместить гибкую производственную систему, а заказчик эти требования выполнить не может. В этом случае соответствующий комплект технических средств далее также не рассматривается.

Из дальнейшего рассмотрения также исключаются неконкурентоспособные и заведомо неоптимальные комплекты технических средств АСИО. Это выполняется после определения показателей эффективности АСИО с помощью специально разработанных таблиц.

Такой теоретико-множественный подход к выбору технических средств составляет основу алгоритмизации и автоматизации этого этапа проектирования автоматизированной системы инструментального обеспечения ГПС.

УДК 621.312

А.М. ВЛАСОВ ст. преподаватель,  
В.А. ПОЛЕТАЕВ д.т.н.,  
Т.А. ПАХОЛКОВА, доцент

Ивановский государственный энергетический университет им. В.И. Ленина  
153003 г. Иваново, ул. Рабфаковская, 34  
*E-mail: leshka.vlasov@gmail.com*

### **Конструкции магнитожидкостных герметизаторов**

**Аннотация.** Приведены конструкции и использование магнитожидкостных герметизаторов в вакуумных, пневматических и гидравлических системах.

**Ключевые слова:** подшипник, магнитожидкостный герметизатор, электродвигатель, ферромагнитная жидкость, герметизация.

A. M. VLASOV, senior teacher.  
V. A. POLETAEV, doctor of technical sciences  
T. A. PAKHOLKOVA, Associate Professor

Ivanovo State Power University  
153003 Ivanovo, ul. Rabfakovskaya, 34  
*E-mail: leshka.vlasov@gmail.com*

### **Designs of magneto-liquid sealants**

**Annotation.** Designs and use of magneto-liquid sealants in vacuum, pneumatic and hydraulic systems are presented.

**Key words:** bearing, magnetic fluid sealer, electric motor, ferromagnetic liquid, sealing.

Магнитожидкостные герметизаторы (МЖГ) предназначены для герметизации вводов вращательного, поступательного и более сложных видов движения, а также неподвижных соединений в вакуумных, пневматических и гидравлических системах. МЖГ имеют ряд существенных преимуществ по сравнению с традиционными уплотнениями (манжетными, сальниковыми, лабиринтными, щелевыми и др.): практически нулевые утечки герметизируемой среды при заданных условиях работы; отсутствие износа вала и низкие потери мощности двигателя на трение вследствие чисто жидкостного механизма трения в зазоре между герметизатором и валом; простота технического обслуживания; незначительные эксплуатационные расходы.

МЖГ сохраняют работоспособность в любом пространственном положении, в стояночном и динамическом режимах, в условиях переменных и знакопеременных давлений и вибрационных воздействий. К достоинствам МЖГ следует отнести также такие уникальные свойства, как способность МЖГ выталкивать наружу попадающие в рабочий зазор немагнитные частицы пыли и влаги (магнитолевитационный эффект) и способность к самозалечиванию.

Магнитожидкостные герметизаторы применяются на электродвигателях с целью защиты подшипников и других внутренних деталей двигателя от воздействия влаги и пыли, увеличивая его ресурс. Герметизация двигателя осуществляется по вращающемуся валу. В основе принципа действия магнитожидкостного герметизатора лежит уникальное свойство ферромагнитной жидкости (компонент герметизатора) удерживаться в зазоре между подвижным и неподвижным узлом при помощи магнитного поля. Магнитожидкостный герметизатор выполняется в габаритах крышки подшипника электродвигателя и устанавливается непосредственно на него.

В зависимости от особенностей уплотняемого ввода вращения: материала вала и корпуса, диаметра вала, наличия биений вала относительно корпуса и вида этих биений, объема для установки герметизатора и других требований, – возможна различная конструктивная компоновка МЖГ. Наиболее широко применяются радиальные и торцевые герметизаторы [1-3].

В случае необходимости герметизации вала большого диаметра, когда нет возможности выполнить цельный постоянный магнит, его выполняют сборным из большого числа элементов. Чаще всего для этого изготавливается дисковый сепаратор 1 из немагнитного материала, и который и укладываются стандартные дисковые постоянные магниты 2 (рис. 1.).

Наборный магнит большого диаметра может быть сделан и из прямоугольных пластин, также изготавливаемых в массовом производстве. Сепаратор представляет собой кольцо из немагнитного материала, которое ограничивает перемещение магнитных пластин или дисков. Между отдельными магнитами расстояние в наборном магните должно быть малым, чтобы не возникали большие потоки рассеяния. Для дисковых магнитов их радиус

должен быть больше удвоенного расстояния между дисками. Все магниты располагаются в составном магните одно полярно [4-5].

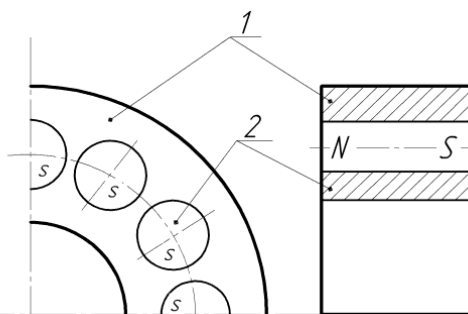


Рис.1. Дисковый сепаратор: 1–сепаратор; 2–магниты

**Врадиальных МЖГ** требуется обеспечить высокую точность изготовления размеров деталей и правильное выполнение опор вращения. Эксцентриситет и биение вала относительно полюсов вызывают неравномерное распределение магнитного поля в зазоре, уменьшение удерживаемого перепада давления, появление силы одностороннего магнитного притяжения, повышение потерь в МЖ и момента трения, снижение работоспособности МЖГ [6-7].

#### Литература

1. **Голубев, Г.А.** Контактные уплотнения вращающихся валов / Г.А. Голубев. –М.: Машиностроение, 1976. – 264 с.
2. **Казаков, Ю.Б.** Конечно-элементное моделирование физических полей в электрических машинах / Ю.Б. Казаков, Ю.Я. Щелькалов// Иван.гос. энерг. ун-т. Иваново, 2001. – 100 с.
3. **Перминов С.М.,** Полетаев В.А., Пахолкова Т.А., Власов А.М. Распределение магнитного поля в рабочем зазоре и окружающей магнитную систему пространстве магнитоожидкостных герметизаторов / С.М. Перминов, В.А. Полетаев, Т.А. Пахолкова, А.М. Власов //16-я Международная Плесская научная конференция по нанодисперсным магнитным жидкостям, 9-12 сентября, 2014, Плес, Россия: сборник научных трудов.– Иваново: ФГБОУВПО "Ивановский государственный энергетический университет им. В. И. Ленина", 2014. – С.401-410.
4. **Полетаев В.А.,** Перминов С.М., Пахолкова Т.А., Власов А.М/ Применение концентраторов магнитного поля прямоугольной формы в магнитоожидкостных герметизаторах / В.А. Полетаев, С.М. Перминов, Т.А. Пахолкова, А.М. Власов // Новые материалы и технологии в машиностроении: сборник научных трудов. – Брянск: Брянская государственная инженерно-технологическая академия, 2014. – №20. – С.59-62.
5. **Власов А.М.,** Полетаев В.А., Пахолкова Т.А. Исследование моментов трения в рабочих зазорах магнитоожидкостных устройств / А.М. Власов, В.А. Полетаев, Т.А. Пахолкова// IV международной научно-практической конференции " Фундаментальная наука и технологии - перспективные разработки "29-30 сентября.2014 г.: Сборник научных трудов. –USA:NorthCharleston– 2014. – Т.1. – С.136-138.



**6. Власов А.М.,** Полетаев В.А., Пахолкова Т.А. Установка для исследования эксплуатационных характеристик магнитоожидкостных герметизаторов / А.М. Власов, В.А. Полетаев, Т.А. Пахолкова. // Вестник УГАТУ–Уфа: ФГБОУ ВО «УГАТУ», 2017.–Т.21.– №2.– С.17-23.

**7. Полетаев В.А.,** Власов А.М. Исследование влияния формы концентратора магнитного поля на рабочие характеристики магнитоожидкостного герметизатора / В.А. Полетаев, А.М. Власов // Вестник Брянского государственного университета: журнал. – Брянск: Брянский государственный университет. –2018. – №3. – С. 23-28.

УДК 620.1

А.А. КОРОВКИН, студент,  
И.И. ВЕДЕРНИКОВА, к. т. н.

Ивановский государственный энергетический университет имени В.И.Ленина  
153003 г. Иваново, ул. Рабфаковская 34  
*E-mail: vedernikova@tam.ispu.ru*

### **Технологический процесс сварки труб**

**Аннотация:** Объектом исследования являются проблемы разработки новых способов и технологических процессов сварки при ремонте трубопроводов печей пиролиза и необходимость получения сварных швов, равнопрочных основному металлу, а также обследования и прогнозирования характеристик жаропрочности и надежности таких сварных соединений.

**Ключевые слова:** сварка, технологический процесс, конструкция, сборка, технология, операция, обработка, технические требования.

A.A. KOROVKIN, stud., I.I. VEDERNIKOVA, PhD

Ivanovo State Power University  
153003, Ivanovo, st. Rabfakovskaya 34  
*E-mail: vedernikova@tam.ispu.ru*

### **Technological process of pipe welding**

**Annotation.** The object of the study is the problem of developing new methods and processes of welding in the repair of pipelines of pyrolysis furnaces and the need to obtain welds equal to the base metal, as well as the survey and prediction of the characteristics of heat resistance and reliability of such welds.

**Keyword:** welding, technological process, construction, Assembly, technology, operation, processing, technical requirements.

В настоящее время производство пластических масс и синтетических смол обеспечивается благодаря большому количеству оборудования, главным из которых являются печи пиролиза. Печи выполнены из трубо-

проводов в виде радиантных змеевиков, в качестве материала которых используются, высоколегированные жаростойкие стали (типа 45Х25Н35СБ). Одной из важнейших задач современного производства является повышение долговечности и эксплуатационной надежности установок, как вновь вводимых, так и проработавших расчетный срок эксплуатации. В связи с этим возрастает актуальность проблемы разработки новых способов и технологических процессов сварки при ремонте трубопроводов печей пиролиза и необходимость получения сварных швов, равнопрочных основному металлу, а также обследования и прогнозирования характеристик жаропрочности и надежности таких сварных соединений.

Свариваемость рассматриваемой стали затрудняется многокомпонентностью ее легирования и разнообразием эксплуатации сварных конструкций. Общей сложностью сварки является предупреждение образования в шве и околошовной зоне горячих кристаллизационных трещин, имеющих межкристаллитный характер, наблюдаемых в виде мельчайших микронадрывов и трещин. Горячие трещины могут возникнуть и при термообработке или работе конструкций при повышенных температурах. Образование горячих трещин наиболее характерно для крупнозернистой структуры металла шва, особенно выраженной в многослойных швах, когда кристаллы последующего слоя продолжают кристаллы предыдущего слоя.

Расчет режимов сварки следует начать с определения геометрических размеров шва. Геометрию шва и разделки кромок для труб выбирают согласно ГОСТ 16037-80.

На качество сварного соединения влияют подготовка кромок труб к сварке и качество сборки стыков.

Перед сборкой труб необходимо очистить внутреннюю полость труб и трубных деталей от попавшего внутрь грунта, грязи, снега, а также очистить до металлического блеска кромки и прилегающие к ним внутреннюю и наружную поверхности труб и соединительных деталей. Ширина зачищенных участков, считая от кромки разделки, должна быть не менее 20 мм с наружной и не менее 10 мм с внутренней стороны детали [5].

Очистку свариваемых кромок производят следующим образом. Масло и органические покрытия удаляют бензином или специальным растворителем. От грязи и ржавчины кромки очищают с помощью стальных щеток или абразивных кругов.

Для правки свариваемых концов труб применяют различные приспособления механического, гидравлического и пневматического типов. Большое распространение получили расширители, состоящие из гидравлического домкрата с радиальными колодками, вставляемыми внутрь трубы. С помощью ручного насоса повышают давление в цилиндре домкрата, в результате чего колодки раздвигаются и, упираясь в стенки трубы, выпрямляют их.

При выявлении забоин и задиrow на фасках глубиной до 2,0 мм, их шлифуют с помощью зачистной машинки. Забоины и задиры на фасках

глубиной до 5,0 мм заправляются узкими ниточными валиками, а затем шлифовальной машинкой или напильником выполняют скос кромок с притуплением. Подготовленные к сборке кромки должны быть без вырывов, заусенцев, резких переходов и острых углов [5].

Сборка стыков под сварку заключается в совмещении кромок труб таким образом, чтобы совпадали поверхности свариваемых труб и не была нарушена ось нитки трубопровода. Зазор между кромками должен быть одинаковый по всему контуру свариваемого шва. Сборка и центровка могут быть выполнены вручную, но такой способ очень трудоемкий и не дает требуемой точности. В практике применяют приспособления, называемые центраторами. Для сборки стыков магистральных труб большого диаметра применяют внутренние центраторы, которые базируют сборку по внутренней поверхности труб. Наружные центраторы базируют сборку по наружной поверхности труб и поэтому более просты по конструкции.

Прихватки необходимо выполнять с полным проваром и по возможности перепаривать при наложении основного шва.

#### Литература

1. **Акулов А.И.**, Бельчук Г.А., Деменцевич В.П. Технология и оборудование сварки плавлением. М.: Машиностроение, 1977. 432 с.
2. **Технология** и оборудование сварки плавлением и термической резки: учебник для вузов. -2-е изд. испр. и доп./ А.И.Акулов, В.П. Алехин, С.И.Ермаков и др./ Под ред. А.И.Акулова.-М.:Машиностроение,2003.-560 с.:ил.
3. **Хазанов И.О.** Сварка специальных сталей и сплавов: учеб. пособие. – Томск: Изд-во ТПУ, 1999.-68 с.
4. **Сварка** в машиностроении: Справочник. В 4-х т Ред-кол.: Г.А.Николаев и др. – М.: Машиностроение, 1978.
5. **Руководящий** технический документ. По техническому надзору, методам ревизии, отбраковки и ремонту печей пиролиза установки ЭП-300.

УДК 621.310

И.А. ШУРГИН, магистрант,  
В.А. ПОЛЕТАЕВ, д.т.н.

Ивановский государственный энергетический университет имени В.И. Ленина  
153003 г. Иваново, ул. Рабфаковская, 34  
E-mail: [poletaev@tam.ispu.ru](mailto:poletaev@tam.ispu.ru)

### Изменение конструкции магнитных подшипников в роторных машинах

**Аннотация.** Изменена конструкция радиального магнитного подшипника за счет увеличения посадочного диаметра, улучшены условия технологического монтажа, в процессе которого будет сниматься только статорная часть, что позволит упростить и ускорить замену страховочного подшипника.

**Ключевые слова:** магнитный подшипник, турбокомпрессор, ротор, магнитное поле, статор.

I. A. SHURGIN, master's student,  
V. A. POLETAEV doctor of technical sciences

Ivanovo State Power University  
153003 Ivanovo, ul.Rabfakovskaya, 34  
E-mail: [poletaev@tam.ispu.ru](mailto:poletaev@tam.ispu.ru)

## A change in the design of magnetic bearings in rotary machines

**Annotation.** The design of the radial magnetic bearing has been changed by increasing the landing diameter, the conditions of technological installation have been improved, during which only the stator part will be removed, which will simplify and speed up the replacement of the safety bearing.

**Key words:** magnetic bearing, turbocharger, rotor, magnetic field, stator.

По своему применению магнитный подшипник является составляющей частью турбомашин. Часто они используются плавучими газоперерабатывающими комплексами. На данный момент магнитные подшипники, в основном, применяются в турбокомпрессорах и компрессорах для природного газа, водорода и воздуха, в криогенной технике, в рефрижераторных установках, в турбодетандерах, в вакуумной технике, в электрогенераторах, в контрольном и измерительном оборудовании, в высокоскоростных полировальных, фрезерных и шлифовальных станках. Принцип действия магнитных подшипников основывается на эффекте левитации ротора машины в магнитном поле. Вал в таких подшипниках, в прямом смысле слова, висит в мощном магнитном поле создаваемом статорными катушками электромагнитов. Система датчиков постоянно отслеживает положение вала в осевом и радиальных направлениях и подает сигналы на позиционные магниты статора, корректируя силу притяжения с той или иной стороны. Два конических магнитных подшипника либо два радиальных и один осевой магнитные подшипники, позволяют бесконтактно подвесить ротор. Система управления подвесом может быть аналоговой или цифровой. Так обеспечивается высокая точность удержания, высокая грузоподъемность, и регулируемая жесткость подшипника на магнитном подвесе.

В АО «ОДК-ГТ» разработан вариант радиального магнитного подшипника (РМП). На рис. 1. представлена схема сборного радиального магнитного подшипника, который состоит из страховочного подшипника 1, с зазором 0,275 мм, статора 2, представляющего из себя собранный и закрепленный шпилькой слой электротехнологического листа и намотанной в пазах катушкой, сборного ротора 3, который состоит из датчиков 8 (слой электротехнологического листа и два немагнитных кольца, закрепленный между замыкающим кольцом и втулкой), и самого ротора 9 (так же состоящего из слоя электротехнологического листа, закрепленного между втулкой и замыкающим кольцом), который установлен на втулке и насажен на валу компрессора.

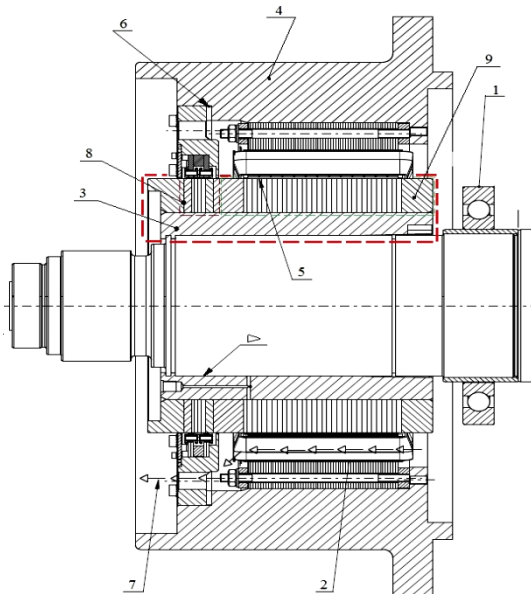


Рис.1. Схема сборного радиального магнитного подшипника производства АО «ОДК-ГТ»

Вал компрессора и втулка ротора имеет конусное соединение. Статор РМП находится под корпусом 4, и имеет зазор 5 между статором и ротором (0,6 мм). Для обеспечения регулировки положения суппорта датчиков и радиального подшипника устанавливается дистанционное кольцо 6. Толщина кольца при расчетном положении деталей картриджа ротора датчиков составляет 4 мм. Как и для всех магнитных подшипников, предусмотрен канал для прохождения охлаждающего воздуха. Схема направления воздушного потока 7.

При данной конструкции РМП достаточно сложно проводить осмотр и замену страховочного подшипника. Предположим, произошел сбой в системе питания МП или нагрузка на подвес оказалась большой. В этом случае страховочный подшипник принимает на себя нагрузку вращающегося ротора компрессора. Возникающая при этом вибрация может сбивать регулировки МП или вывести из строя подшипник. В такой ситуации, чтобы произвести ремонт, необходимо снять корпус со статором и полностью демонтировать втулку ротора и только потом заменить страховочный подшипник. После замены ремонт усложняется тем, что конусное соединение ротора РМП и вала компрессора невозможно установить в том же положении, каким оно было раньше, поэтому приходится заново изготавливать дистанционное кольцо и

производить трудоемкую наладку суппорта датчиков с ротором датчиков. Все это говорит о дорогостоящем и продолжительном по времени ремонте (привлечение квалифицированных специалистов) и простое компрессора.

Для того чтобы убрать лишние затраты в будущем при использовании магнитных подвесов, предлагается изменить конструкцию РМП по следующему описанию. Центробежный компрессор, содержащий корпус, вал 1, установленный в магнитном подшипнике, состоящем из роторной 2 и статорной частей 3, роторная часть расположена на валу без конуса, статорная закреплена в корпусе, отличается тем, что посадочный внутренний диаметр ( $D_{стр.п.}$ ) страховочного подшипника больше внешнего диаметра ( $D_{р.ч.}$ ) роторной части магнитного подшипника (рис. 2.).

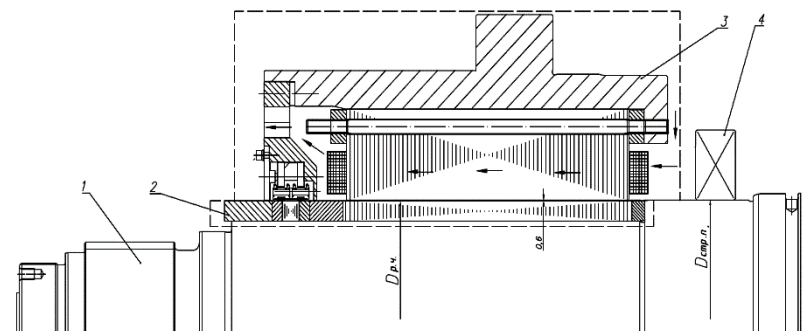


Рис. 2. Схема измененной конструкции сборного радиального магнитного подшипника производства

Таким образом, увеличение посадочного диаметра улучшает условия технологического монтажа РМП, в процессе которого будет сниматься только статорная часть, что позволит упростить и ускорить замену страховочного подшипника.

#### Литература

1. Сайт «Научно-производственная корпорация «Космические системы мониторинга, информационно-управляющие и электромеханические комплексы» имени А.Г. Иосифьяна» <http://www.vniiem.ru>

УДК 544.653.22

Н.Г. ДЕМЬЯНЦЕВА<sup>1</sup> к.т.н.,  
С.М.КУЗЬМИН<sup>1,2</sup> к.х.н.,  
А.В. БАЛМАСОВ<sup>3</sup> д.т.н.,

<sup>1</sup>Ивановский государственный энергетический университет им.В.И. Ленина  
153003, г. Иваново, ул. Рабфakovская, 34

<sup>2</sup>Институт химии растворов РАН,  
153000, г. Иваново ул. Академическая д.1

<sup>3</sup>Ивановский государственный химико-технологический университет,  
пр. Шереметевский, 7, г. Иваново, 153000, Россия  
*E-mail: demyantseva@bk.ru, smk@isc-ras.ru, balmasov@isuct.ru*

## Особенности электрохимического формообразования и питтинговой коррозии при симметричной переменноточковой поляризации никеля

**Аннотация.** В данной работе показано влияние частоты переменного тока на анодное электрохимическое растворение никеля.

**Ключевые слова:** электрохимическое растворение никеля, переменноточковый режим.

DEMYANTSEVA<sup>1</sup>, N.G., Ph.D. (techn.),  
KUZ'MIN<sup>1,2</sup>, S.M., Ph.D. (chem.),  
BALMASOV<sup>3</sup>, A.V., D.Sc. (techn.),

<sup>1</sup>Ivanovo State Power University,  
34, Rabfakovskayast., Ivanovo 153003, Russia.

<sup>2</sup>Institute of Chemistry Solutions RAS,  
1, Akademicheskaya, Ivanovo, 153000, Russia

<sup>3</sup>Ivanovo State University of Chemistry and Technology  
7, Sheremetevsky pr., Ivanovo 153000, Russia

*E-mail: demyantseva@bk.ru, smk@isc-ras.ru, balmasov@isuct.ru*

## Peculiarities of electrochemical shaping and pitting corrosion by symmetrical ac polarization of nickel

**Abstract.** This paper shows the effect of the frequency of the alternating current on the electrochemical corrosion and dissolution of nickel

**Key words:** nickel electrochemical dissolution, alternating mode

В случае обратимых электрохимических процессов на электродах, при прохождении через электролит симметричного переменного тока не будет наблюдаться изменения состава электролита, состава поверхностных слоев электродов. При этом для обратимого растворения/осаждения металла можно полагать, что количество металла, перешедшего в раствор в анодный полупериод тока, будет совпадать с количеством

осаждаемого металла в катодный полупериод. Реализация такой ситуации, однако, является скорее исключением, чем правилом. Известно немало примеров, показывающих возможность осаждения или растворения металлов симметричным переменным током. Переменноточковая поляризация рабочего электрода может не только значительно изменить скорость электродных реакций, но и привести к совершенно новым реакциям, не наблюдаемым при поляризации постоянным током [1]. Это обстоятельство определяет интерес исследователей к нестационарному электролизу, который позволяет осуществить ряд важных технологических процессов, чрезвычайно затрудненных (или вообще невозможных) при обычной постоянноточковой поляризации.

В данной работе исследовались особенности электрохимической обработки и электрохимического коррозионного процесса никеля при наложении на электрохимическую ячейку симметричного синусоидального напряжения с амплитудой 8В. В качестве рабочего электрода использовалась никелевая фольга толщиной 0,1 мм размером 1,7 × 1 см. Исследование проводили в 1 М водном растворе  $\text{NaNO}_3$ . Электрод-инструмент представлял трубчатую стальную иглу с внешним диаметром 2 мм и внутренним 1 мм, направленную в торец рабочего электрода. Время проведения процесса – 40 минут.

Применявшихся частотах поляризующего напряжения (рис. 1а) растворение в области торца электрода-инструмента практически отсутствует, между электродом-инструментом и зоной, в которой появлялись питтинги (результат электрохимической коррозии) имеется зона пассивации. При увеличении частоты импульсов уменьшается интенсивность питтингообразования, изменяется расположение питтингов и зоны пассивации (рис. 1).

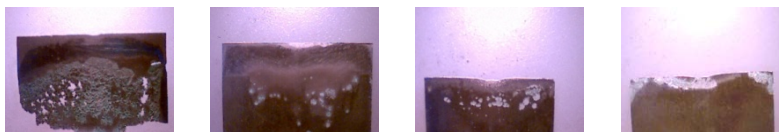


Рис. 1. Фотографии образцов при использовании симметричного синусоидального напряжения с частотой:  
а – 1,2 кГц, б – 3кГц, в – 7 кГц, г – 20 кГц

Зона пассивации сужается, площадь зоны питтенгообразования уменьшается, она смещается к электроду-инструменту и выступам рабочего электрода (рис. 1,г). Очевидно, при повышении частоты происходит смещение локализации питтингов в область большей напряженности электрического поля и указывает на неэквипотенциальность поверхности рабочего электрода. Кроме изменения характеристик питтингообразования, изменение частоты влияет на размерный сьем металла вблизи



электрода-инструмента. При меньших частотах размерный сьем металла практически отсутствует. При повышении частоты синусоидального напряжения вблизи электрода-инструмента начинает формироваться профиль, характерный для процесса электрохимического формообразования в условиях прямоугольных униполярных импульсов [2– 7].

Скорость убыли массы рабочего электрода уменьшается при возрастании частоты (рис. 2). Зависимость хорошо аппроксимируется экспоненциальной функцией второго порядка, что позволяет предположить различное влияние влияния частоты переменного синусоидального напряжения на растворение металла в процессах электрохимического формообразования и питтинговой коррозии. Частота переменного электрического поля влияет на характер движения заряженных частиц в неоднородных электрических полях, что объясняет существенное влияние частоты на результат электрохимического процесса [2-7]. Отметим, что формообразование и формирование пассивирующей пленки лимитируется процессами переноса ионов в приэлектродном слое электролита, а питтинговая коррозия лимитируется процессами переноса ионов через пассивирующую пленку на поверхности электрода.

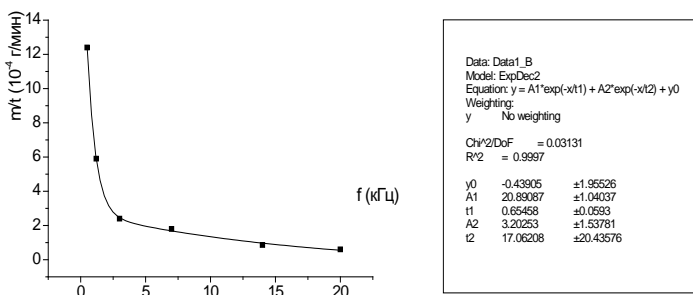


Рис. 2. Зависимость скорости растворения никеля от частоты симметричного синусоидального переменного напряжения

### Литература

1. Шульгин, Л.П. Электрохимические процессы на переменном токе / Л.П. Шульгин. – Л.: «Наука», 1974. – 70 с.
2. Кузьмин С.М. Влияние импульсного тока высокой частоты на анодное растворение никеля / Кузьмин С.М. Солунин М.А. Солунин А.М. Демьянцева Н.Г. Шипко М.Н. – Электронная обработка материалов. – 2006. – № 4. – С. 53-59.
3. Демьянцева Н.Г. Электрохимическое формообразование никеля при импульсной поляризации / Демьянцева Н.Г., Кузьмин С.М., Лилин С.А., Солунин А.М., Солунин М.А., Шипко М.Н. – Изв. вузов. Химия и хим. технология. – 2009. – Т. 52, №2. – С. 78-84.

4. **Демьянцева Н.Г.** Влияние параметров импульсной поляризации на формообразование никеля/ Демьянцева Н.Г., Кузьмин С.М., Солунин А.М, Солунин М.А., Лилин С.А. Журнал прикладной химии – 2010. – Т. 83. Вып. 2. – С.249 – 254.
5. **Demyantseva N.G.** Evaluation of Shaping Accuracy upon Electrochemical Machining of Metals/ Demyantseva N.G., Kuzmin S.M., Balmasov A.V. – Surface Engineering and Applied Electrochemistry – 2012., – Vol. 48, No. 3. – pp. 230–233.
6. **Kuzmin S.M.** Influence of pulse recurrence frequency on the accuracy of electrochemical machining of nickel, copper, and steel/Kuzmin S.M., Demyantseva, N.G., Balmasov, A.V., Tikhonov, A.I. – Surface Engineering and Applied Electrochemistry – 2016. –52(5) – 411-414.
7. **Демьянцева Н.Г.** О движении заряженных частиц в переменном неоднородном электрическом поле / Н.Г. Демьянцева, С.М. Кузьмин, М.А. Солунин, С.А. Солунин, А.М. Солунин. – Журнал технической физики. – 2012. – Т.82., Вып. 11, – С. 1-10.

УДК 378.14:004:588:514.18

Е.В. ЕГОРЫЧЕВА, к.т.н,  
М.Ю. ВОЛКОВА, к.т.н.

Ивановский государственный энергетический университетим. В.И.Ленина  
153003, г. Иваново, ул. Рабфаковская, д. 34  
*E-mail: egoryh@mail.ru*

### **Влияние предварительного упрочнения на окисляемость инструментального материала**

**Аннотация.** В статье рассматривается влияние предварительного упрочнения контактной зоны инструмента из быстрорежущей стали на окисление инструментального материала и распределение температурных полей в режущем клине инструмента.

**Ключевые слова:** режущий инструмент, процесс изнашивания, режимы резания, окисление, температурные поля, предварительное упрочнение, адгезия, дислокационная структура.

E.V. EGORYCHEVA, cand.tech.sci.,  
M. VOLKOVA, cand.tech.sci.,

Ivanovo State Power University  
153003, Ivanovo, ul.Rabfakovskaya, d. 34  
*E-mail: egoryh@mail.ru*

### **Effect of pre-hardening on the oxidation of the tool material**

**Abstract:** the article deals with the influence of pre-hardening of the contact zone of the high-speed steel tool on the oxidation of the tool material and the distribution of temperature fields in the cutting wedge of the tool.

**Key words:** cutting tool, wear process, cutting conditions, oxidation, temperature fields, pre-hardening, adhesion, dislocation structure.

Сопrotивляемость инструментального материала высокотемпературному окислению и коррозии является одной из важных характеристик, от которой значительно зависит работоспособность режущего инструмента.

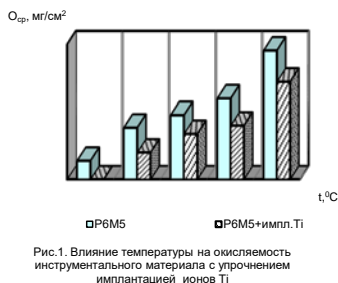
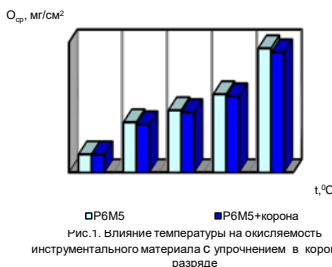
В настоящей работе изучалось влияние различных методов упрочнения инструмента из быстрорежущей стали на распределение температурных полей в режущем клине и окисляемость инструментального материала. В качестве предварительного упрочнения рассматривалась обработка в коронном разряде и имплантация ионов Ti.

Исследование температурных полей в режущем клине инструмента показало, что области высоких температур при подаче  $S=0,3$  мм/об, распространяются на более значительную глубину зоны контакта, чем при подаче  $S=0,1$  мм/об. Это объясняется тем, что в первом случае, основной источник теплоты находится на передней поверхности, а во втором – на задней поверхности, и высокая температура локализуется в вершине режущего клина. Увеличение скорости резания вызывает повышение уровня температур и распространение температурных полей на большую глубину зоны контакта, не вызывая при этом изменения характера температурных полей, свойственных для данного значения подач.

Анализ температурных полей в режущем клине инструмента с упрочнением в коронном разряде и при имплантации ионов Ti показывает, что максимальные температуры развиваются в области вершины зоны контакта. При удалении от вершины пластины наблюдается уменьшение температуры. Методы упрочнения, нанесенные на рабочие поверхности, практически не изменяют уровня температур в режущем клине инструмента, наблюдается лишь некоторое изменение характера распределения изотерм, состоящее в незначительном уменьшении температурных полей, ограниченных соответствующими изотермами, по сравнению с резами без упрочнения.

В процессе резания контактные площадки инструмента подвергаются воздействию активных реагентов из окружающей среды в условиях повышенных температур. На рис. 1 и 2 представлены результаты исследования окисляемости образцов инструментального материала P6M5 без упрочнения и с различными методами предварительного упрочнения.

Окисление структурных составляющих инструмента в процессе резания происходит неравномерно, в поверхностных и подповерхностных слоях происходит образование неоднородных областей, являющихся концентраторами напряжений, интенсифицирует адгезионное изнашивание рабочих поверхностей режущего инструмента и приводит к снижению износостойкости инструмента.



Наиболее хорошие результаты показывает упрочнение инструмента имплантацией ионовТі. Создание слоя примесных атомов в результате предварительного упрочненияионамиТі позволяет герметизировать контактную зону режущего инструмента от проникновения кислорода, препятствуя развитию внутреннего окисления по межзеренным границам фазовых составляющих инструментального материала.Это позволяет повысить стойкость инструмента до 2 раз по сравнению с неупрочненным.

#### Литература

1. **Верещака А.С.** Режущие инструменты с износостойкими покрытиями / А.С. Верещака. - М.: Машиностроение, 2003.-192с.: ил.
2. **Волкова М.Ю.** Влияние способов обработки поверхности на тектонические характеристики изделия. Иваново, Вестник Ивановского государственного энергетического университета. Вып.3, 2005.
3. **Егорычева Е.В.** Влияние упрочняющих технологий на дислокационную структуру инструмента / Е.В. Егорычева, Е.М. Фомина // Надежность и долговечность машин и механизмов: Материалы IX Всероссийской научно-практической конференции. –2018. –С. 347-350.

УДК 621.311

В.А. ПОЛЕТАЕВ, д.т.н.  
Т.Ю. СТЕПАНОВА, к.т.н.,

Ивановский государственный энергетический университет им. В.И. Ленина  
153003 г. Иваново, ул. Рабфаковская, 34  
Ивановский государственный химико-технологический университет  
153000, г. Иваново, пр. Шереметевский, 7  
E-mail: [poletaev@tam.ispu.ru](mailto:poletaev@tam.ispu.ru)

### Смазочно-охлаждающее технологическое средство для обработки металлов резанием

**Аннотация.** Приведены результаты испытания эффективности смазочно-охлаждающего технологического средства при обработке поверхностей деталей алмазным выглаживанием.

**Ключевые слова:** смазочно-охлаждающее технологическое средство, резание, стойкость, металлообрабатывающий инструмент, шероховатость поверхности.

V.A. POLETAEV, doctor of technical sciences  
T.Yu. STEPANOVA T. Yu., Ph. D.,

Ivanovo State Power University  
153003 Ivanovo, ul. Rabfakovskaya, 34  
Ivanovo state University of chemical technology  
153000, Ivanovo, sheremetevskiy Avenue, 7  
*E-mail: poletaev@tam.ispu.ru*

## Lubricating and cooling technological means for metal cutting

**Annotation.** The results of testing the effectiveness of the cutting and cooling technological means in the treatment of surfaces of parts by diamond smoothing are presented.

**Key words:** cutting and cooling technological means, cutting, resistance, Metal-working tool, surface roughness.

Надежность работы машин непосредственно связана с качеством поверхностного слоя деталей, которое характеризуется геометрическими и физико-механическими параметрами. При эксплуатации, детали машин контактируют друг с другом или с окружающей средой. От качества поверхностного слоя деталей зависят их эксплуатационные свойства. В связи с интенсификацией эксплуатационных процессов, увеличением скоростей перемещения рабочих органов, повышением температур и давлений роль качества поверхности значительно возрастает. Связь характеристик качества поверхностного слоя с эксплуатационными свойствами деталей свидетельствуют о том, что оптимальная (с точки зрения повышения эксплуатационных свойств деталей) поверхность должна быть достаточно твердой, должна иметь сжимающие остаточные напряжения, мелкодисперсную структуру, сглаженную форму микронеровностей с большой площадью опорной поверхности.

С помощью широко применяемых методов окончательной обработки (шлифование, хонингование, доводка) создается необходимая форма деталей с заданной точностью, но часто не обеспечивается оптимальное качество поверхностного слоя. Оно достигается поверхностным пластическим деформированием (ППД), при котором стружка не образуется, а происходит тонкое пластическое деформирование поверхностного слоя. В результате упрочняется поверхностный слой, повышается износостойкость, стойкость к коррозионным воздействиям и т. д. Во многих случаях применением ППД удастся повысить запасы прочности деталей работающих при переменных нагрузках, в 1,5–3 раза и увеличить срок службы деталей в десятки раз.

Финишная обработка алмазным выглаживанием является одним из наиболее простых и эффективных методов обработки деталей машин ППД.

Эффективность применения алмазного выглаживания во многом зависит от правильного выбора условий обработки, в том числе и от правильного подбора смазывающе-охлаждающих технологических средств (СОТС). СОТС в процессе обработки алмазным выглаживанием оказывает смазывающее и охлаждающее воздействие. Смазывающее воздействие заключается в образовании на поверхности обрабатываемой детали защитных пленок из компонентов активной среды СОТС, которые удерживаются силами физического и химического взаимодействия. Данные пленки защищают материалы инструмента и детали от физико-химического взаимодействия, а также снижают силы трения. Охлаждающее воздействие СОТС заключается в удалении теплоты образуемой на поверхности трения из зоны обработки. Охлаждение зоны обработки уменьшает износ инструмента, а также улучшает качество обработанной поверхности.

Разработан состав смазочно-охлаждающее технологическое средство (СОТС) для обработки металлов резанием и алмазным выглаживанием, содержащее триэтанолламин, смазочный графит, полиоксиэтиленгликолевые эфиры высших жирных спиртов, полиэтиленгликоль низкомолекулярный 400, индустриальное масло И-50 [1]. Триэтанолламин ( $\text{HO-CH}_2\text{CH}_2$ )<sub>3</sub>N – это ингибитор коррозии. Триэтанолламин - бесцветная жидкость, смешивается с водой во всех отношениях, слабое основание. Полиоксиэтиленгликолевые эфиры высших жирных спиртов (препарат ОС-20) – антифрикционные вещества и загустители смазочно-охлаждающего средства (СОТС).

Полиэтиленгликоль низкомолекулярный 400 является гидрофильной основой и связующим веществом СОТС. Масло И-50, используется в качестве базового компонента при изготовлении пластичных смазок, представляет собой очищенное дистиллятное масло или смесь остаточного и дистиллятного нефтяных масел без присадок, применяется в машинах и механизмах промышленного оборудования.

Смазочный графит – это кристаллический графит, полученный при отдельном или совместном обогащении природных руд, графитсодержащих отходов металлургических производств и производства кремния, предназначенных для изготовления графитовых препаратов и паст, применяемых в качестве смазок.

Обработка алмазным выглаживанием поверхностей деталей из стали 40Х13 проводилась на токарном станке типа ИЖ 250ИТВМФ1. Технология упрочнения алмазным выглаживанием включает следующие этапы: токарная обработка (точение) при режимах:  $n = 800$  об/мин,  $S = 0,15$  мм/об; алмазное выглаживание при режимах:  $n=200$  об/мин,  $S=0,01$  мм/об, сила выглаживания - 300 Н.

На рис 1. показана гистограмма изменения шероховатости  $R_a$  в зависимости от метода обработки для деталей из стали 40X13, где приведено изменение шероховатости  $R_a$  в зависимости от метода обработки для деталей из стали 40X13: 1 – точение; 2 – точение + алмазное выглаживание с применением состава СОТС.

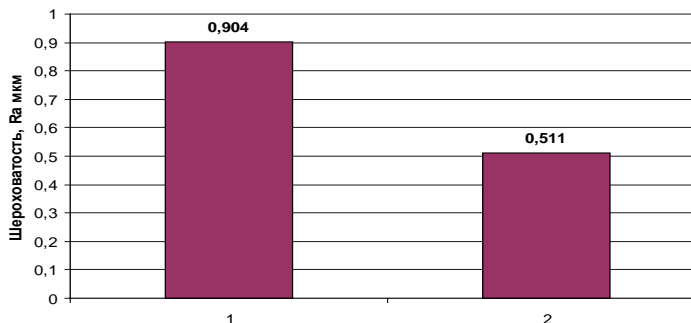


Рис 1. Гистограмма изменения шероховатости  $R_a$  в зависимости от метода обработки для деталей из стали 40X13:

1 - точение; 2 - точение + алмазное выглаживание с применением состава СОТС

Применение СОТС приводит к повышению стойкости металлообрабатывающего инструмента и снижению шероховатости поверхности деталей за счет улучшения смазочных и противоизносных свойств СОТС, приводящих к повышению эффективности его использования.

#### Литература

**1. Патент РФ №22676690.** Смазочно-охлаждающее технологическое средство (СОТС) для обработки металлов резанием и алмазным выглаживанием. / Степанова Т.Ю., Полетаев В.А. Заявка №2018124580 от 04.07. 2018. Опубл. в Б.И. №1 от 0.01. 2019

УДК 004.94

Н.Л. ПАВЛЮКОВА, к.т.н.,  
Б.Ш. БАРАНОВ, магистрант

Ивановский государственный энергетический университетим. В.И. Ленина  
153003 г. Иваново, ул. Рабфаковская, 34  
E-mail: np@stmd.ru

### Сравнительный анализ CAD-систем КОМПАС-3D и SolidWorks

**Аннотация.** Проведен сравнительный анализ двух CAD-систем КОМПАС-3D и SolidWorks, функциональные возможности программ, их достоинства и недостатки.

**Ключевые слова:** CAD-системы, КОМПАС-3D, SolidWorks, 3D-модель.

N.L. PAVLYUKOVACandidateofEngineering,  
B.Sh. BARANOV, master'sstudent

Ivanovo State Power University  
153003 Ivanovo, Rabfakovskaya St., 34  
E-mail: np@stmd.ru

## **A comparative analysis of the CAD-system KOMPAS-3D and SolidWorks**

**Abstract.** A comparative analysis of two CAD-systems COMPAS-3D and SolidWorks, software functionality, their advantages and disadvantages.

**Keywords:** CAD-systems, COMPAS-3D, SolidWorks, 3D-model.

Для реализации современных проектов инженеру нужен удобный и функциональный инструмент, который позволяет подготовить документацию в электронном виде в соответствии с международными стандартами. В настоящее время многие конструкторы пользуются наиболее популярными CAD-системами (computer-aided design – компьютерная поддержка проектирования) КОМПАС-3D российской компании АСКОН или SolidWorks французской компании Dassault Systemes.

КОМПАС-3D – это система трехмерного моделирования, которую используют многие российские предприятия, которая популярна благодаря русскоязычному интерфейсу, полному соответствию ГОСТ и относительно невысокой стоимости [1].

SolidWorks – гибридная система твердотельного и поверхностного моделирования, одна из наиболее гибких и распространенных графических систем [4].

П.А. Брук в 2011 году утверждал, что КОМПАС-3D значительно отстает от SolidWorks [3] по функциональным возможностям при 3D-проектировании, но сейчас она динамично развивается с каждым выпущенным обновлением [2].

Многие пользователи обращают внимание на схожесть этих систем, например, обе программы используют методики восходящего и нисходящего проектирования, позволяют свободно использовать оба метода в любой комбинации. Создание твердотельных объектов основано на выполнении элементарных операций: простое и кинематическое выдавливание, вырезание, вращение и булевы операции. КОМПАС-3D и SolidWorks позволяют напечатать 3D-модели на 3D-принтере, для этого предусмотрена настройка параметров экспорта 3D-модели в формат STL, который наиболее часто используется для 3D-печати.

Существенными преимуществами SolidWorks, по сравнению с КОМПАС-3D, являются: легкость работы с проектированием сложных сборок, логичное дерево построения, в котором для каждой детали видны связи со всеми остальными деталями, наличие интуитивного интерфейса, что



значительно увеличивает продуктивность работы. В SolidWorks уже сейчас реализованы такие перспективные возможности, как анимация разнесенной сборки, создание дополненной и виртуальной реальности.

Явным преимуществом КОМПАС-3D является полное соответствие отечественным стандартам и пополняемые прикладные библиотеки. Наличие мобильного приложения КОМПАС:24 обеспечивает доступ к моделям, созданным в КОМПАС-3Dc любого мобильного устройства, что позволяет работать с электронной документацией не только в офисе.

Многие функции у программ схожи, но реализуются они с помощью различных подходов. Например, возможности для проектирования деталей с различным конструктивным исполнением, допускается описать и создать соответствующий пакет документов, который автоматически отражался во всех частях проекта. В SolidWorks для отражения подобных отличий есть параметр под названием «Конфигурация», но он предоставляет несколько меньше возможностей, чем аналог отечественного производства.

В SolidWorks ранних версий есть возможность формировать зеркальные исполнения, для чего имеется соответствующая команда. С её помощью также производится автоматическая сборка детали. Российские разработчики внедрили в КОМПАС-3D аналогичный инструмент лишь в 16-й версии, но возможности для проектировщика у него гораздо шире. Например, SolidWorks позволяет выполнить в зеркальном исполнении только один из четырёх вариантов позиционирования элемента. В отечественной CAD-системе инженер может выбрать подходящий вариант и внутри сборочной единицы. Это позволяет часть компонентов разместить зеркально, а часть – симметрично. Присутствует возможность одновременно выбрать вариант симметричного размещения как отдельного элемента, так и группы элементов.

При использовании функции подобие объекта в КОМПАСЕ-3D действие происходит только в плоскости эскиза, в SolidWorks можно задействовать функцию подобия в плоскости эскиза, так и вне нее.

После зеркального отображения определенного эскиза в КОМПАС-3D, эскиз становится недоопределенным, так как зависимости и ограничения зеркально не отображаются, их необходимо добавлять вручную. В SolidWorks при зеркальном отображении такого же определенного эскиза, эскиз остается определенным, так как все ограничения и взаимосвязи также зеркально отображаются.

При создании симметричной модели из листового материала с изгибом в российской системе не получится сделать половину детали и зеркально отобразить. В SolidWorks эта функция реализована.

Использование операции выдавливания для нескольких пересеченных контуров различается в этих двух программах. В SolidWorks существует возможность выбора выдавливаемых контуров, что позволяет за одну операцию выдавить необходимую форму. В программе от компании

АСКОН такую операцию необходимо выполнить за два и более раза, в зависимости от количества контуров.

В КОМПАС-3D невозможно выполнить проецирование криволинейных граней, а в программе конкуренте –SolidWorks эта функция реализована и удобна для использования.

В программе российского производителя программного обеспечения можно лишь выбрать цвет из палитры. В SolidWorks можно выбирать текстуру (камень, пластик, металл и т. д.), как для всей детали, так и для ее отдельных частей.

Французская система достаточно требовательна к ресурсам, необходимо более мощный компьютер с профессиональной видеокарткой для реализации всех возможностей программы [4].

Можно сделать вывод, что КОМПАС-3D сегодня развивается гораздо быстрее, чем раньше. Программисты из АСКОН регулярно добавляют в эту систему новые возможности для проектирования. Продукт не уступает SolidWorks в базовых возможностях, при этом начинает опережать его по некоторым параметрам. В будущем он станет серьезным конкурентом SolidWorks.

#### Литература

1. **Богуцкий Б.В.** Сравнительный анализ возможности двух CAD сред Inventori Компас 3D / Б.В. Богуцкий, С.М. Братан, В.Б. Богуцкий // Механики XXI века. №15. 2016. С. 151-154.
2. **Больше**, чем просто сервис-пак: вышел КОМПАС-3D v18.1: [Электронный ресурс]. – [http://isicad.ru/ru/articles.php?article\\_num=20358](http://isicad.ru/ru/articles.php?article_num=20358) (Дата обращения 3.03.2019).
3. **Работа** через партнеров – основа феноменального успеха SolidWorks: [Электронный ресурс]. – [http://isicad.ru/ru/articles.php?article\\_num=14323](http://isicad.ru/ru/articles.php?article_num=14323) (Дата обращения 3.03.2019).
4. **Соловьева А.А.** Сравнение систем автоматизированного проектирования «КОМПАС-3D» и «SOLIDWORKS» //JournalofAdvancedResearchinTechnicalScience. 2018. № 9-2. С. 23-29.

УДК 621.3

Е.О. ПОПОВА, магистрант,  
В.А. ПОЛЕТАЕВ, д.т.н.

Ивановский государственный энергетический университет им. В.И. Ленина  
153003 г. Иваново, ул. Рабфаковская, 34  
E-mail: [poletaev@tam.ispu.ru](mailto:poletaev@tam.ispu.ru)

### Разработка модельных рядов обрабатывающих центров модульной конструкции

**Аннотация.** Сформированы модельные ряды модулей обрабатывающих центров по принципу функциональности и размерности, разработан модельный ряд поворотных и наклонноповоротных столов с применением в них прямых высокомоментных синхронных двигателей.

**Ключевые слова:** модуль, обрабатывающий центр, модельный ряд, инструментальный магазин, планшайба.

E. O. POPOVA, master's student,  
V. A. POLETAEV, doctor of technical sciences

Ivanovo State Power University  
153003 Ivanovo, ul. Rabfakovskaya, 34  
*E-mail: poletaev@tam.ispu.ru*

## **Development of model series of machining centers of modular design**

**Annotation.** The model series of modules of machining centers on the principle of functionality and dimension are formed, the model range of rotary and tilt tables with the use of direct high-torque synchronous motors is developed.

**Key words:** module, machining center, model range, tool shop, faceplate.

Ведущие мировые производители станков широко используют модульный принцип создания обрабатывающих центров (ОЦ), как наиболее перспективный на современном этапе развития металлообрабатывающего оборудования. В экономическом аспекте существуют разные подходы создания модулей для ОЦ. Один из подходов предполагает создание модулей производителем, выпускающим на их базе станки без реализации самих модулей отдельно. Второй подход предполагает создание модулей как конечного продукта для реализации их на рынке в качестве комплектующих для проектирования ОЦ. У каждого подхода есть свои преимущества и недостатки, однако для данного проекта был принят второй подход, обладающий преимуществом производства модулей без больших капитальных вложений на уже существующих предприятиях, специализирующихся на выпуске схожей продукции и имеющих соответствующие мощности, персонал и компетенции.

Преимущество технологии проектирования ОЦ из модулей заключается в том, что проектировщик разрабатывает только базовые (несущие) узлы станка: станину, стойки, другие корпусные детали, а функциональные узлы (модули) выбирает по каталогам предприятий, специализирующихся на их изготовлении. В итоге, проектирование новых станков становится намного проще, а сроки разработки и постановки новой техники на производство становятся намного короче, что уменьшает риск морального старения новой модели еще до начала ее выпуска или отсутствия спроса на данную компоновку как таковую. Кроме того, использование в новых проектах функциональных и размерных модельных рядов модулей открывает перед проектировщиком дополнительные возможности:

– применение однотипных, но различающихся по габаритным размерам модулей позволяет разрабатывать модельные размерные ряды вновь создаваемого оборудования;

– применение однотипных, но различающихся по своим техническим характеристикам модулей позволяет наилучшим образом обеспечить требуемые режимы обработки, т.е. позволяет увеличить технологическую гибкость оборудования путем создания нескольких моделей оборудования, различающихся по своим техническим характеристикам.

Использование ОЦ для обработки сложных деталей имеет ряд преимуществ:

– ОЦ практически всегда будет иметь максимальный коэффициент загрузки оборудования;

– высокий коэффициент загрузки ОЦ разгрузит ряд станков сверлильно-фрезерно-расточной группы, что позволит дозагрузить эти станки другими менее ответственными технологическими операциями;

– обслуживание одного ОЦ, с экономической точки зрения, более целесообразно, чем ряд сверлильно-фрезерно-расточных станков выполняющих те же технологические операции, но каждый в отдельности;

– использование ОЦ, позволяет сократить цеховой грузопоток и время перемещения заготовки/детали по цеху.

В разработанном модельном ряду ОЦ предусмотрены следующие инновационные способы обработки:

– высокоскоростное фрезерование;

– токарно-карусельная обработка заготовок на вращающемся столе;

– высокоскоростное фрезоточение заготовок на вращающемся столе.

Данные способы обработки расширяют технологические возможности нового поколения вертикально-фрезерных ОЦ, созданных по инновационной технологии с применением вышеперечисленных модулей.

По имеющимся оценкам свыше 50% выпускаемой продукции механических цехов машиностроительных предприятий относятся к деталям типа тел вращения или имеют их конструктивные элементы. Значительную долю в этом количестве составляют детали типа массивных колец с многочисленными расточками, сверлениями, фрезеровками пазов, плоскостей и пр. По существующим в настоящее время технологиям заготовки таких деталей сначала обрабатываются на токарно-карусельном станке, где из заготовок формируются кольца требуемого наружного и внутреннего диаметров, а затем на фрезерном станке проводят необходимые сверлильные, расточные и фрезерные операции.

Эта общепринятая в настоящее время технология имеет два существенных недостатка:

– перенос массивных деталей с карусельного станка на фрезерный станок и выставление детали на столе фрезерного станка для последующих сверлильно-фрезерно-расточных операций – это трудоемкий и подчас достаточно длительный процесс, который значительно увеличивает общее время изготовления детали;

–при переносе детали на другой станок неминуемо нарушается принцип обязательного соблюдения постоянства установочных (технологических) баз на протяжении всего цикла обработки, что приводит к снижению размерной точности обрабатываемой детали.

В целом, разработанные опытные образцы модулей и ОЦ на их основе, позволяют наладить серийное производство ОЦ мирового уровня и достичь следующих результатов:

– сократить критическую зависимость российских стратегических важных организаций машиностроительного и оборонно-промышленного комплексов (авиастроительного, ракетно-космического, судостроительного и энергомашиностроительного) от поставки зарубежных технологических средств машиностроительного производства;

– обеспечить технологическое перевооружение организаций российского машиностроения и процесса постоянного воспроизводства и совершенствования применяемых ими технологий производства;

– увеличить объем производства востребованных отечественных станков с числовым программным управлением и увеличить их долю на внутреннем рынке. Создание модельных рядов модулей для вертикально-фрезерных обрабатывающих центров с технически обоснованными характеристиками, отвечающими современному уровню развития металлообработки, значительно упрощает проектирование нового поколения вертикально-фрезерных ОЦ, ускоряет процесс постановки их на производство, обеспечивает расширение их технологических возможностей.

#### Литература

- 1. Козочкин, М. П.** Алленов Д. Г. Исследование влияния износа режущей кромки инструмента на деформации поверхностного слоя детали./ М. П. Козочкин, Д. Г. Алленов. Вестник МГТУ «СТАНКИН», 2015, № 4 (35), с. 22-29.
- 2. Маслов А. Р.** Инструментальная система для высокоскоростного фрезерования./ А. Р. Маслов. Вестник МГТУ «СТАНКИН», 2014, № 1 (28), с. 20-23.
- 3. Волосова М. А.,** Гурин В. Д., Селезнев А. Е. Моделирование силовых параметров при торцевом фрезеровании закаленной стали инструментом с керамической режущей частью./ М. А. Волосова, В. Д. Гурин, А. Е. Селезнев Вестник МГТУ «СТАНКИН», 2015, № 4 (35), с. 30-35.

УДК 620.1

А.Г. СОШНИКОВ, студент,  
И.И. ВЕДЕРНИКОВА, к. т. н.

Ивановский государственный энергетический университет им. В.И.Ленина  
153003 г. Иваново, ул. Рабфakovская 34  
*E-mail: vedernikova@tam.ispu.ru*

## Система подготовки обработки детали на станках с ЧПУ

**Аннотация.** Объектом исследования являются возможности программного модуля и работа в нем для создания управляющей программы станка с ЧПУ.

**Ключевые слова:** функциональная модель, обработка, производство, программный модуль, система подготовки обработки, ЧПУ.

A.G. SOSHNIKOV, stud., I. I.  
VEDERNIKOVA, PhD

Ivanovo State Power University  
153003 Ivanovo, st.Rabfakovskaya 34  
*E-mail: vedernikova@tam.ispu.ru*

## The system of preparation on machining CNC

**Abstract.** The object of the study is the possibility of the software module and work in it to create a control program of the CNC machine.

**Key words:** functional model, processing, production, software module, processing preparation system, CNC.

Для создания функциональной модели удобно пользоваться CALS системами. CALS – класс информационных технологий, направлен на обеспечение безбумажной поддержки жизненного цикла продукта. Предметом CALS является безбумажная технология взаимодействия между организациями заказывающими, производящими и эксплуатирующими тот или иной продукт, а также формат представления соответствующих данных. Доказав свою эффективность, CALS технологии начали активно применяться в промышленности, строительстве, транспорте и других отраслях экономики, расширяясь и охватывая все этапы жизненного цикла продукта – от маркетинга до утилизации. В данном случае необходима только та часть функций системы BrWin, работающей по CALS технологии, которая отвечает за построение функциональной модели.

Функциональная модель представляет собой структурированное изображение функций производственной системы или среды, информации и объектов, связывающих эти функции. Модель строится методом декомпозиции: от крупных составных структур к более мелким и простым.

На нулевом уровне вся система представляется в виде черного ящика, целью которого является создание управляющей программы для системы ЧПУ. Для этого на вход системы должен поступить ряд данных. Данные из чертежа изделия включают весь комплекс информации о геометрических свойствах изделия, его размерах, наборе поверхностей, подлежащих обработке, их точности и шероховатости. Технологический процесс содержит рекомендации по режимам резания, технологической оснастке, применяемой при данной обработке. Также в технологическом процессе могут содержаться технологические нюансы обработки, которые обязательно надо учесть при создании управляющей программы системы ЧПУ. Также на вход должна поступить информация об инструменте и заготовке, которые будут использоваться в процессе обработки данного изделия.

Работать с данной системой будут технологи, отвечающие за технологический процесс, программисты, отвечающие за корректную работу всех программных модулей системы и процесс постпроцессорования в код управляющей программы системы ЧПУ. Совместно с наладчиком станков с ЧПУ будет осуществляться ввод данных об инструменте и заготовке, в частности об их взаимном расположении друг относительно друга. Оператор будет вводить данные коррекции после правки кругов. Иногда функции оператора и наладчика станков с ЧПУ могут объединяться в одном специалисте. Результатом работы будет выдача управляющей программы для системы ЧПУ, карты наладки для данного оборудования или кода ошибки, если введенных данных не достаточно, либо они ошибочны и выполнить расчеты и преобразования по ним невозможно.

Первый модуль занимается расчетом перемещений инструмента, учитывая технологические и технические ограничения. Все входные данные поступают именно на этот модуль и соответственно все их преобразования также происходят в этом модуле.

Модуль будет выдавать два вида файлов. Одна группа файлов будет являться управляющей программой системы ЧПУ, две другие группы файлов системные, обеспечивающие связь первого модуля со вторым. Первая группа системных файлов должна передавать исходные данные, содержащие информацию об оснащении станка (тип оснастки, инструмент, заготовка, их взаимное расположение). Вторая группа файлов должна содержать рассчитанные данные (траектории всех перемещений инструмента).

Второй модуль обеспечивает визуализацию обработки в анимированном, фотореалистичном виде. Данный модуль обеспечивает возможность наглядно проследить весь процесс обработки и, введя необходимые поправки, избежать получения бракованной продукции. Также этот модуль позволит провести процесс отладки и оптимизации программы на этапе ее создания. Результатом работы данного модуля является со-

здание карты наладки и проверка результата обработки на аномалии (отклонение размеров от заданных, геометрия поверхностей, наличие зазоров, как на изделии, так и на оснастке).

На втором уровне, модуль расчета перемещений инструмента можно разделить на четыре этапа. Первый этап – это моделирование заготовки. На нем задаются параметры заготовки (размеры, геометрические особенности, вылет из патрона). Заданием параметров занимается технолог, но в процессе работы параметры могут менять в определенных пределах наладчик станков с ЧПУ и оператор. После окончания ввода данных параметры заготовки в оцифрованном виде передаются на следующий этап. Следующий этап – моделирование наладки инструмента. В этом этапе задаются типы используемых кругов, их размеры и координатные привязки к системе координат станка. Третий этап – моделирование обработки. Самый важный этап, на котором создается траектория обработки. Траектория должна учитывать особенности технологического процесса, и применяемого инструмента. Ввод данных на этом этапе осуществляет только технолог. Последний этап – постпроцессирование. На этом этапе вся набранная системой информация преобразуется в управляющую программу системы ЧПУ. Преобразование осуществляется программистом на основании инструкции по программированию ЧПУ станка.

Программный модуль может проводить сложные математические расчеты неявным образом, отображать в графическом представлении введенные исходные данные. В результате использования модуля можно получить готовую управляющую программу для системы ЧПУ.

Для упрощения задачи создания модуля, в нем применен принцип внешнего управления работой пакета 3D моделирования. За счет этого была реализована возможность анимированной имитации обработки на станке, с получением твердотельной математической модели изделия, очень близкой к реальному изделию, которое могло бы получиться на станке, в результате использования этой управляющей программы.

Возможность имитации обработки позволяет отказаться от применения пробной детали, которая предназначена для отладки программы обработки и чаще всего оказывается испорченной.

#### Литература

1. **Автоматизация** проектно-конструкторских работ и технологической подготовки производства в машиностроении. Т. 1 / Под ред. О. И. Семенкова. - Минск: Высшая школа, 2005.
2. **Знакомство** с Delphi 7. Архангельский А.Я. Москва: издательство Бином, 2004. Инструменты программирования в Delphi 7. Фаронов В.В. СПб.: Питер, 2006.
3. **Интернет-источник.** CALS-технологии. [www.calscenter.com](http://www.calscenter.com).



УДК 621.787.

М.Ю. ВОЛКОВА, к.т.н,  
Е.В. ЕГОРЫЧЕВА, к.т.н,

Ивановский государственный энергетический университетим. В.И.Ленина,  
153003, г. Иваново, ул. Рабфаковская, д. 34  
*E-mail: margaret\_wolf@mail.ru, egoryh@mail.ru*

### **Исследование зависимости качества литых изделий от характеристик мастер-моделей**

**Аннотация.** При исследовании зависимости качества литых изделий от характеристик мастер-моделей оценивается точность изготовления восковых аналогов как крайне важного этапа производства. Рассматриваются вопросы выбора характеристик модельного воска как фактора, влияющего на размерные характеристики, на формирование микронеровностей и микрорельефа на поверхности литого изделия.

**Ключевые слова:** мастер-модель, точность изготовления, модельный воск, форма изделия, качество изделий.

M. VOLKOVA, cand.tech.sci.,  
E.V. EGORYCHEVA, cand.tech.sci.,

Ivanovo State Power University  
153003, Ivanovo, ul. Rabfakovskaya, d. 34  
*E-mail: margaret\_wolf@mail.ru, egoryh@mail.ru*

### **The study of the dependence of the quality of cast products on the characteristicsmaster models**

**Annotation.** When studying the dependence of the quality of cast products on the characteristics of master models, the accuracy of wax production is evaluated as an extremely important stage of production. The issues of choosing the characteristics of model wax as a factor affecting the dimensional characteristics, the formation of asperities and microrelief on the surface of a molded product are considered.

**Key words:** master model, manufacturing accuracy, model wax, product shape, product quality.

Как известно, мастер-моделью считается первичная модель, изготовленная вручную или на станке из модельного воска и которая является прототипом будущего объекта для отлива его копий при помощи разных технологий. Точность изготовления мастер-модели крайне важна на первом этапе производства промышленного изделия, ее размеры должны соответствовать заданным параметрам. Любая погрешность или недоработка формы может привести к заводскому браку целой партии товара. Поэтому мастер-модель изготавливается в натуральную величину с учетом характеристик модельного воска и коэффициента усадки при отливке готового изделия. Мастер-модель должна немного превышать

размеры предполагаемого изделияна 5-6%, так как в металле оно будет подвергаться усадке и от точности прогнозируемого результата зависит качество литых изделий в целом.

Особенностью создания большинства мастер-моделей является то, что они могут быть изготовлены в виде одной цельно-созданной формы или нескольких деталей. В каждом отдельном случае решаются вопросы, направленные на прогнозируемое качество литых элементов. Это позволяет не только создать точный прототип, но и в дальнейшем – качественный выпуск партии литых изделий.

Среди основных преимуществ создания мастер-модели необходимо обратить особое внимание на возможность корректировки и доработки отдельных элементов на всех этапах ее изготовления с целью повышения качества (рис. 1).

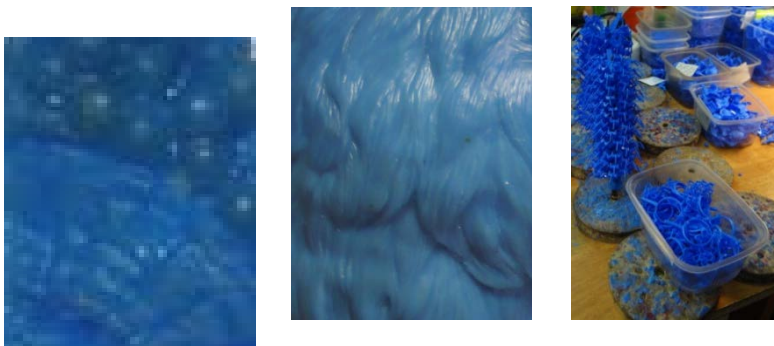


Рис. 1. Пример этапа изготовления литых изделий:  
а – поверхность восковой мастер-модели, требующая доработки;  
б – фрагмент поверхности изделия готового к отливке; в – подготовка партии восковок (елочка) для отливки

Очень важно учесть в работе все параметры будущего изделия, в том числе количество используемого материала, его суммарный вес, наличие отдельных деталей, крепежей, вставок.

Трудоёмкая часть работы заключается в выполнении из полуфабриката (модельного воска), с помощью различных шпателей (в том числе и термощпателей), штихелей разного сечения и специальных скальпелей заданной мастер-модели согласно эскизному изображению и в соответствии с пропорциональными размерами.

К модельным воскам предъявляется ряд требований: высокие механические характеристики, способность сохранять форму при длительном хранении, малая шероховатость поверхностного слоя, обеспечение четкости воспроизведения контура изделия, твердость. При этом модельные составы должны быть:

- однородными;
- температуру размягчения выше 40°C, плавления – 50-90°C;
- хорошо паяться;
- иметь минимальные усадку (при охлаждении) и расширение (при нагревании и плавлении);
  - малую зольность;
  - достаточную жидкотекучесть в вязкоподвижном или пастообразном состоянии;
  - высокую теплопроводность;
  - не прилипать и не взаимодействовать с эластичной и литейными формами;
  - иметь плотность ниже 1000 кг/м<sup>3</sup>;
  - быть экологически чистыми и безвредными как в исходном состоянии, так и при выплавлении (вытопке) и прокатке форм.

Эти и многие другие параметры должны иметь количественную оценку. Объясняется это тем, что большая часть модельных воскоподобных материалов имеет кристаллическое строение. В отдельных случаях для повышения качества восковок выполнены эксперименты, связанные с изменением характеристик материала и получения необходимых свойств восковой структуры.

Эксперименты выполнялись с использованием создания «паровой бани» и с учетом последовательного пропорционального поиска восковой массы, а также ее последующего экспериментального анализа при изготовлении моделей.

Таким образом, можно сделать вывод: мастер-модель, выполненная с высокой степенью точности воспроизведения поверхности изделия позволяет прогнозировать качество поверхности литых изделий, в разы уменьшить количество бракованного товара, время для создания партии, а также обеспечить конечную экономическую выгоду в производстве.

#### Литература

1. **Волкова М.Ю.** Влияние способов обработки поверхности на тектонические характеристики изделия. Иваново, Вестник Ивановского государственного энергетического университета. Вып.3, 2005.
2. **Волкова М.Ю., Жучкова У.А.** Влияние способов обработки поверхности на качество литых изделий. Иваново, Вестник Ивановского государственного энергетического университета». Вып.4, 2005.
3. **Волкова М.Ю., Егорычева Е.В.** Влияние качества обработки поверхностей деталей на продление срока службы промышленных изделий // Современные проблемы теории машин. II международная заочная научно-практическая конференция, 20 июня 2014 г., г. Новокузнецк: мат-лы конференции. – Новокузнецк: Издательский центр "СибГИУ".-2014.-№2.-С.138-140.
4. **Егорычева Е.В.** Влияние упрочняющих технологий на дислокационную структуру инструмента / Е.В. Егорычева, Е.М. Фомина // Надежность и долговечность машин и механизмов: Материалы IX Всероссийской научно-практической конференции. – 2018. – С. 347-350.

УДК 621.3

А.С. ОРЛОВ, к.т.н.,  
В.А. ПОЛЕТАЕВ, д.т.н.

Ивановский государственный энергетический университет им. В.И. Ленина  
153003 г. Иваново, ул. Рабфаковская, 34  
*E-mail: poletaev@tam.ispu.ru*

### **Упрочнение спиральных сверл импульсной магнитной обработкой**

**Аннотация.** Даны результаты исследования влияния импульсной магнитной обработки с использованием ферромагнитного порошка и без него на стойкость сверл из быстрорежущей стали Р6М5 при обработке сталей 20, 40Х и 12Х18Н10Т с напряженностью магнитного поля 500 кА/М и тремя импульсами.

**Ключевые слова:** импульсная магнитная обработка, стойкость, режущий инструмент.

A. S. ORLOV, Ph. D.,  
V. A. POLETAEV, doctor of technical sciences

Ivanovo State Power University  
153003 Ivanovo, ul. Rabfakovskaya, 34  
*E-mail: poletaev@tam.ispu.ru*

### **Hardening twist drills pulsed magnetic treatment**

**Annotation.** The results of the study of the effect of pulsed magnetic treatment using ferromagnetic powder and without it on the resistance of high-speed steel drills R6M5 in the processing of steel 20, 40X and 12X18N10T with a magnetic field of 500 kA / M and three pulses.

**Key words:** pulsed magnetic processing, resistance, cutting tool.

Применяемые на практике методы магнитной обработки материалов различны как по своим физическим и технологическим принципам, так и по конструктивным исполнениям установок. Магнитную и магнитно-импульсную обработку применяют для упрочнения различных деталей, конструкций и сборочных единиц, например, заклепочных, сварных, резьбовых соединений; зубчатых и червячных колес; опорных устройств и муфт; рессор и пружин; стальных канатов и тросов грузоподъемных машин; режущего инструмента, пильчатой гарнитуры чесальных машин, медицинских инструментов и т.д. [1–5].

Проведены исследования влияния импульсной магнитной обработки с использованием ферромагнитного порошка и без него на стойкость сверл из быстрорежущей стали Р6М5 при обработке сталей 40Х с напряженностью магнитного поля 500 кА/М и тремя импульсами. Исследования проводились на радиально-сверлильном станке 2А135 с автоматической подачей инструмента и его охлаждением СОТС «Эмульсол»

5%. При проведении экспериментов осуществлялось измерение изнашивания фасок задней плоскости кромок сверла через каждые 100 мм глубины сверления и после окончательного износа сверла, а также фотографирование режущих кромок сверла через 100–300 мм глубины сверления [6-7].

На рис. 1 показаны фотографии износа фасок задних плоскостей сверл при обработке МИО образцов типа пластин толщиной 15мм из сталей 40Х.

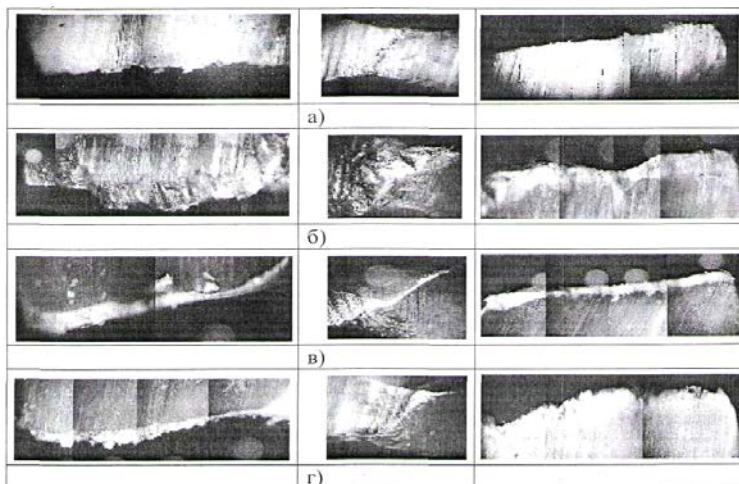


Рис. 1. Фотографии износа фасок задней плоскости кромок сверла при обработке стали 40Х:

- а) без износа; б) после 600 мм глубины сверления (без упрочнения МИО); в) после 700 мм глубины сверления (при упрочнении МИО напряженностью  $H = 500$  кА/М и тремя импульсами при обработке); г) после 800 мм глубины сверления (при упрочнении МИО напряженностью  $H = 500$  кА/М и тремя импульсами с ферромагнитным порошком) (увеличение  $\times 20$ )

При обработке стали 40Х без МИО изнашивание фаски задней плоскости сверла происходит по всей длине режущей кромки (фаски) и по уголкам режущих кромок (скругление), по перемычке (вспомогательной режущей кромке). Кроме того происходит налипание обрабатываемого материала детали на режущие кромки сверла. После обработки МИО без ферромагнитного порошка на фасках износа задней поверхности сверл налипания обрабатываемого материала почти не образуется, а перемычка и уголки режущих кромок сверла изнашиваются мало. После обработки МИО с ферромагнитным порошком на фасках износа задней поверхности сверл налипания обрабатываемого материала не образуется, а перемычка и уголки режущих кромок сверла изнашиваются также незначительно.

На рис. 2. представлены гистограммы относительной стойкости сверл, обработанных и не обработанных в импульсном магнитном поле с ферромагнитным порошком и без него.

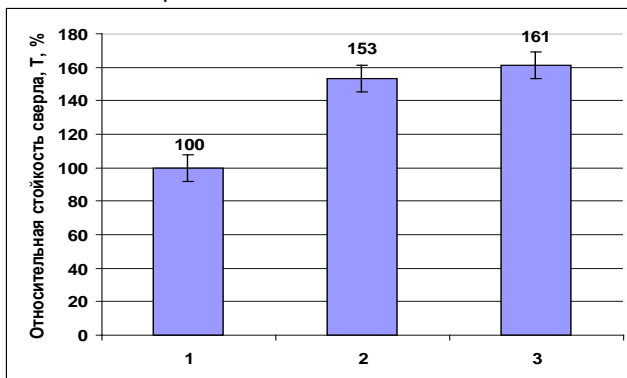


Рис. 2. Относительная стойкость сверл при обработке стали 40Х:  
1 – без МИО; 2 – с МИО; 3 – МИО с ферромагнитным порошком

Анализ проведенных исследований показывает (рис.1–2), что обработка импульсным магнитным полем повышает относительную стойкость сверл в 1,4–1,5 раз. Применение ферромагнитного порошка при упрочнении сверл приводит к увеличению их относительной стойкости на 5–7 %.

#### Литература

- 1 Малыгин, Б.В.** Магнитное упрочнение инструмента и деталей машин / Б.В. Малыгин. – М.: Машиностроение, 1989. – 112 с.
- 2. Полетаев В.А.,** Третьякова Н.В. Магнитно-импульсная обработка пильчатой гарнитуры чесальных машин/В.А. Полетаев,Н.В. Третьякова // Текстильная промышленность, № 3, 1995, с. 20-21.
- 3. Полетаев В.А.,** Басыров И.З., Орлов А.С.Применение ферромагнитной жидкости при упрочнении деталей машин импульсной магнитной обработкой/ В.А. Полетаев,И.З. Басыров, А.С. Орлов // Вестник машиностроения, № 3, 2002, с. 40-43
- 4. Полетаев В.А.,** Шабалин А.Н. Исследование на износостойкость зубчатых колес, упрочненных импульсной магнитной обработкой/В.А. Полетаев, А.Н. Шабалин // Вестник ИГЭУ, вып. 3, 2006, с. 26-27.
- 5. Полетаев В.А.,** Зайцев А.А. Повышение долговечности медицинских метчиков методом импульсной магнитной обработки/В.А. Полетаев,А.А. Зайцев // Вестник ИГЭУ, вып. 3, 2006, с. 29-30.
- 6. Орлов А.С.** Повышение износостойкости сверл методом импульсной магнитной обработки / А.С. Орлов // Вестник ИГЭУ. – 2007. –Вып. 3. – С. 54–55.
- 7. Полетаев В.А.,** Орлов А.С Упрочнение сверл импульсной магнитной обработкой/ В.А. Полетаев, А.С.Орлов. Металлообработка: журнал. – Санкт-Петербург: ОАО «Издательство «Политехника». – 2015 –№2. – С. 38-40

УДК 621.787.

М.Ю. ВОЛКОВА, к.т.н.,  
Е.В. ЕГОРЫЧЕВА, к.т.н.

Ивановский государственный энергетический университетим. В.И.Ленина  
153003, г. Иваново, ул. Рабфаковская, д. 34  
*E-mail: margaret\_wolf@mail.ru, egoryh@mail.ru*

## **Исследование характеристик отражательной способности металлических поверхностей**

**Аннотация.** При проведении экспериментов по исследованию характеристик отражательной способности металлических поверхностей, оценивается степень комплексного использования средств для контроля и визуализации результатов исследований. Рассматриваются вопросы визуального контроля поверхности как одной из характеристик оценки микронеровностей и микрорельефа металлических поверхностей.

**Ключевые слова:** отражательная способность поверхности, средства контроля, поверхность металла, технические требования.

M. VOLKOVA, cand.tech.sci.,  
E.V. EGORYCHEVA, cand.tech.sci.,

Ivanovo State Power University  
153003, Ivanovo, st.Rabfakovskaya, 34  
*E-mail: margaret\_wolf@mail.ru, egoryh@mail.ru*

## **Investigation of reflective characteristics metal surface abilities**

**Annotation.** When conducting experiments to study the characteristics of the reflectivity of metal surfaces, the degree of integrated use of tools for monitoring and visualization of research results is assessed. The issues of visual control of the surface are considered as one of the characteristics of the evaluation of asperities and microrelief of metal surfaces.

**Key words:** surface reflectivity, controls, metal surface, technical requirements.

При контроле состояния поверхности промышленного изделия из металла основным критерием служит зрительное восприятие.

Исследование характеристик отражательной способности металлических поверхностей выявило прямую зависимость визуального восприятия от качества процессов финишной обработки, относящихся к низкотемпературным и малоотходным. Они позволяют при минимальном съеме материала заготовки управлять микрометрическими и физическими показателями поверхностных слоев деталей.

Согласно разработанным и утвержденным стандартам лицевые поверхности должны быть гладкими, не должны иметь трещин, сколов, коррозий, заусенцев, режущих кромок.

Количественно качество металлической поверхности изделия характеризуется коэффициентом отражения и зависит от угла падения источника света, а также его спектра. Зависимость отражательной способности поверхности от длины волны света в области видимого света глаз человека воспринимает как цвет тела. В изделиях со сложным рельефом и наличием на небольшом участке поверхности сочетания полированной и шероховатой поверхности, характеризуется степенью черноты поверхности детали.

Выявлено, что наиболее распространены два вида механической обработки – декоративное шлифование и полирование. Назначение обоих процессов – сделать поверхность основного металла детали гладкой и блестящей или матовой (рис. 1).

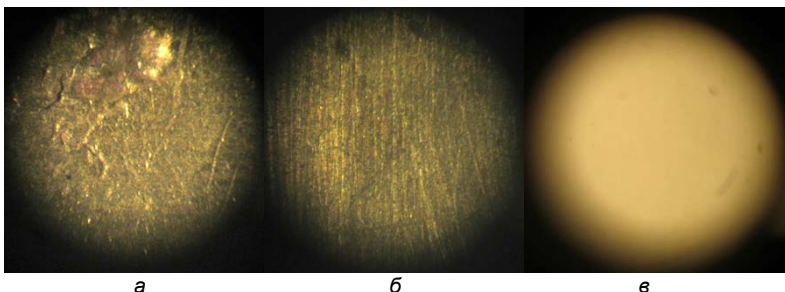


Рис.1. Фрагменты поверхности изделия под микроскопом

- а) поверхность изделия после предварительного шлифования;  
б) поверхность изделия после тонкого шлифования; в) поверхность изделия после полирования

Яркостной контраст в значительной степени зависит от *отражательной способности материала*, и при постоянной освещенности яркость объекта возрастает с увеличением коэффициента отражения. При визуальной оценке контраста необходимо учитывать не только перечисленные факторы, но и влияние цвета материала изделия. Так как человеческий глаз наиболее чувствителен к белому и желтому цветам металлических поверхностей, то при прочих равных условиях воспринимает их как наиболее яркие. Изделия белого и желтого цвета, даже при большой оптической плотности, на белом фоне воспринимаются глазом как мало-контрастные именно потому, что разница в яркостях изделия и фона в этом случае очень мала.

Выявлено, что дефекты поверхности, которые возникают в процессе шлифования деталей могут проявляться в виде царапин, сколов, шлифовочных прожогов, трещин, огранки, следов выкрошивания и задиров.

Эти недостатки поверхности отражают падающий свет в различных направлениях, поэтому поверхность кажется не отражающей, то есть без блеска и света.

Учитывая что визуальный контроль качества поверхности является критерием субъективным, отмечено: абсолютно гладкая поверхность, не



имеющая дефектов хорошо и однородно отражает падающий свет и имеет высокую отражательную способность. Визуально это воспринимается таким образом, что она сильно отражает или очень блестит (рис. 2).



Рис. 2. Визуальный контроль качества поверхности

В результате исследования сделаны следующие выводы:

1. Изучено и исследовано, что в процессе предварительного (чернового) шлифования деталей удалось добиться: скругления деталей формы; удаления (сглаживания с поверхностью) литниковой системы; В результате исследований выявлено, что изменение состояния поверхности металла в процессе полирования привело к повышению отражательной способности.

2. Последовательная финишная обработка значительно улучшает качество поверхности изделия. С удалением слоя металла с поверхности исчезли мелкие царапины, глубокие – стали меньше.

#### Литература

1. **Волкова М.Ю.** Исследование влияния отделки изделия на формообразование поверхности изделий малой пластики // Состояние и перспективы развития электротехнологии (XVI Бенардосовские чтения). – Иваново, 2011 г., том 3, (С.288-291).
2. **Волкова М.Ю.,** Егорычева Е.В. Влияние качества обработки поверхностей деталей на продление срока службы промышленных изделий // Современные проблемы теории машин. II международная заочная научно-практическая конференция, 20 июня 2014 г., г. Новокузнецк: материалы конференции. – Новокузнецк: Издательский центр "СибГИУ".-2014.-№2.-С.138-140.
3. **Волкова М.Ю.** Исследование отражательной способности поверхностей из металла // Состояние и перспективы развития электро- и теплотехнологии (XVIII Бенардосовские чтения). – Иваново, 2015 г., (С.334-337).

УДК 712.3.021

А.А. СИДОРОВ, к.п.н.  
И.Н. ЧИСТОВА, к.т.н.

Ивановский государственный энергетический университет,  
153003 г. Иваново, ул. Рабфаковская 34  
*E-mail: andipaint@yandex.ru*

### **3D модель детали, как основа понимания пространства машиностроительного чертежа**

**Аннотация.** В докладе рассматривается преимущество трехмерного моделирования изделий над ручным выполнением двумерного чертежа.

**Ключевые слова:** трехмерное моделирование, инженерная графика, чертеж.  
А.А. SIDOROV, PhD  
I.N. CHISTOVA

Ivanovo State Power University  
153003, Ivanovo, Rabfakovskayast. 34  
*E-mail: andipaint@yandex.ru*

### **3D model as a basis of understanding a virtual space in a mechanical drawing**

**Abstract.** The report considers the advantage of 3D modeling of products over manual 2D mechanical drawing.

**Keywords:** 3D-modeling, technical graphics, mechanical drawing

Перспективы использования программ трехмерного моделирования на давно находятся в центре внимания многих специалистов. Общеизвестно, что средства отображения графической информации обширно используются во всех сферах профессиональной деятельности. Проектно-конструкторская деятельность предприятий на основе новых информационных технологий требует от специалистов владения на высоком уровне средств компьютерной графики и автоматизированного проектирования изделий. Необходимо сформировать целостное представление о возможностях компьютерной графики в профессиональной деятельности. Эффективное сочетание технологии выполнения чертежей ручным и машинным способом даст возможность повысить качество подготовительных этапов при создании того или иного изделия. Следует отметить, что к моменту освоения средств автоматизированного проектирования требуется достичь определенного уровня знаний по ЕСКД и владеть твердыми навыками выполнения машиностроительных чертежей. Компьютерные технологии трехмерного моделирования требуют внедрения элементов ассоциативного проектирования упрощенных конструкций без расчетов, по аналогии с реальными изделиями [1]. Трехмерная

компьютерная графика развивает и укрепляет пространственное воображение, необходимое для понимания формы изделия по двумерной плоскости чертежа.

Известно, что трехмерное моделирование в инженерных специальностях является наиболее наглядным, точным и полным источником информации об объекте, с использованием которой может быть сформирована и оформлена, при необходимости, конструкторская документация на электронных или бумажных носителях, что ускоряет процесс создания изделия.

Введение в процесс создания изделия ассоциативных машиностроительных чертежей с использованием элементов конструирования обладает рядом преимуществ перед ручным способом. Трехмерная модель дает лучшее визуальное представление проектируемого изделия, более высокую точность проектирования особо сложных пространственных объектов, а также широкие возможности в редактировании трехмерной модели в процессе проектирования на любом этапе. Установленная ассоциативная связь с моделью и чертежом изделия позволяет на любом этапе корректировать выполняемую задачу. При внесении изменения в трехмерную модель, оно автоматически отображается в остальных документах, связанных с этой моделью, например, чертеже и спецификации. В связи с этим достигается значительная экономия времени на проектирование. Использование специализированного программного обеспечения трехмерного моделирования при проектировании изделий позволяет: улучшить результаты работы, использовать индивидуальный подход, точность в построениях, повысить качество, профессионализм [1].

В проектной работе открываются значительные возможности моделирования трехмерных объектов в среде КОМПАС-3D и AutoCAD, наиболее подходящих для создания трехмерных твердотельных компьютерных моделей. В функционале современных 3D-систем имеется множество эффективных средств моделирования, которые позволяют создавать трехмерные модели самых сложных деталей и сборок. Следует отметить, что алгоритм проектирования в большинстве случаев воспроизводит технологический процесс изготовления детали, узла или механизма. Известно, что использование компьютерных средств повышает их интерес к материалу, формирует и углубляет теоретические и практические знания, а так же способствует более результативному процессу проектирования и делает его более технологичным. Реализация знаний по созданию трехмерных объемных моделей сложной формы при выполнении проектов, последовательность, наглядность, доступность осуществляется в профессиональной деятельности. Использование трехмерного моделирования позволяет создать визуальный образ объекта, использовать цвет, анимацию, однако, это, не должно отвлекать внимание от решения поставленных задач. Умение анализировать ортогональный чертеж геометрического объекта, расчленить его сложную форму на простые составляющие геометрические тела – позволит легко переходить

от 3D-моделей к плоским чертежам, при этом значительно упрощая процесс редактирования чертежей. Конечно в CAD – системах создаваемые по 3D-модели чертежи представляют собой вторичную форму отображения объекта. Язык чертежа – язык производства, включающий в себя весь опыт и знания, накопленные многими поколениями инженеров.

В двумерном моделировании результирующими данными проектирования являются чертежи. При трехмерном моделировании ключевой элемент – твердотельная модель. Чертежи являются лишь одним из видов представления модели. По модели гораздо проще представить себе изделие еще до того, как оно будет физически изготовлено. Кроме лучшего визуального представления проектируемых изделий 3D-графика на порядок повышает точность проектирования, особенно сложных 3D-объектов, позволяет легко редактировать трехмерную модель, за счет чего достигается экономия времени на проектирование.

Наличие виртуальной модели изделия позволяет провести в системах автоматизированного проектирования весь комплекс вычислительных экспериментов по моделированию рабочих процессов в изделии и его элементах, чтобы не только оценить их работоспособность по всем показателям, но и добиться существенного улучшения массогабаритных характеристик за счет оптимизации ключевых размеров деталей и сборочных единиц. По существу на этапе проектирования изделия обеспечиваются его работоспособность и качество [2]. 3D-модель является не только наиболее полным, точным и наглядным носителем информации о проектируемом изделии, но и служит основным звеном в развитии имитационных методов, симуляции обработки деталей на станках с ЧПУ, анализа различных характеристик.

Таким образом, использование систем автоматизированного проектирования, основывающихся на трехмерном моделировании, сегодня является стандартом для создания конструкторской и технологической документации. Это, в свою очередь, обуславливает специальные требования к подготовке специалистов. В процессе организации профессиональной подготовки или саморазвития как необходимое условие выступают: формирование заданных уровней компетентности, профессиональная культура специалиста, развитие его потребностей в постоянном профессиональном самосовершенствовании.

#### Литература

1. **Беспалько В.П.** Образование и обучение с участием компьютеров / В.П. Беспалько – М.: Издательство Московского психолого-социального института, 2002. – 352с.
2. **Головина Л.Н.** Системный подход к организации конструкторско-технологической подготовки машиностроителей // Известия Самарского научного центра Российской академии наук. – 2012. – Том 14, № 1 (2). Стр. 693- 696.
3. **Соколова Т.Ю.** AutoCAD 2016. Двухмерное и трехмерное моделирование/ Т.Ю. Соколова – М.: ДМКПресс, 2016. – 756 с.

УДК 004.92:72.022:692.43

И.Н. ЧИСТОВА к.т.н.,  
А.А. СИДОРОВ к.п.н.

Ивановский государственный энергетический университет  
153003, Иваново, ул. Рабфаковская, 34.  
*Email: irina1772rus37@rambler.ru*

## Использование геометрических зависимостей в эскизах САПР

**Аннотация.** Эскиз – основа для построения трехмерного тела и получения качественной, и легко редактируемой 3d модели. При создании эскизов в Autodesk Inventor или КОМПАС 3d, или других САПР есть возможность использовать разные инструменты, которые позволят проанализировать геометрию, переназначить связи между элементами эскиза, найти ошибки и прочее.

**Ключевые слова:** эскиз, зависимость, 3d модель.

I.N. CHISTOVA, PhD,  
A. A. SIDOROV, PhD

Ivanovo State Power University  
153003 Ivanovo, Rabfakovskayast. 34.  
*Email: irina1772rus37@rambler.ru*

## The using of geometric dependencies in a sketch of CAD

**Abstract.** Sketch is the basis for the construction of a three – dimensional body, and well-constructed sketch is the key to obtaining high-quality and easily editable model. In the creating sketches in Autodesk Inventor or COMPAS 3D or other CAD, you can use various tools that allow you to analyze geometry, reassign relationships between sketch elements, find errors, and more.

**Keywords:** sketch, dependency, 3Dmodel

Общеизвестно, эскиз в системе трехмерного моделирования является плоским изображением, которое служит опорным геометрическим контуром для создания объемной модели путем вращения, выдавливания или смещения этого контура. Таким образом, правильность геометрии будущей модели зависит от точности исполнения эскиза, причем не только в размерной части, но и в геометрической.

Основным инструментом для достижения такой цели являются зависимости. Эта функция строгого определения формы эскиза и ограничения по его изменению.

При построении эскиза система всегда подсказывает, сколько размеров нужно нанести, чтобы получить полностью определенный эскиз и использует при этом различные индикаторы определенности эскиза, находящиеся в интерфейсе программы.

При построении исходного контура, который затем будет использоваться для построения виртуального трехмерного тела, САПР автоматически определяет и накладывает подобные зависимости посредством

подсветки специального символа на объекте или других индикаторов, предусмотренных программой. Для придания более точной формы эскизу, зависимости могут быть наложены и после его предварительного вычерчивания.

В большинстве программ САПР отображаемые зависимости активны, если при выделении одной подсвечивается связанная с ней, что позволяет легко находить связанные объекты и редактировать эскизы.

Разработчик 3d модели вправе совсем отказаться от наложения зависимостей, но это увеличивает риск неадекватного поведения объектов при их обновлении, что затруднит поиск ошибок

При создании эскиза есть возможность проанализировать его, так называемые, степени свободы. Полностью определенный эскиз не имеет степеней свободы, неопределенный – может иметь степени свободы перемещения и вращения. Для отображения степеней свободы отдельного элемента эскиза чаще всего необходимо его выбрать и в контекстном меню указать отображение степеней свободы. Подобные действия возможны и со всем эскизом в целом.

В большинстве программ САПР степени свободы, например перемещения, вращения, и других преобразований отображаются специальными маркерами понятными пользователю, которые показывают направление возможного преобразования объекта эскиза, степени его свободы. Так же, следует отметить, что каждый маркер можно перемещать с помощью мыши.

Если определить элемент, имеющий степень свободы, то маркеры исчезают.

Часто бывает так, что эскиз начерчен и пользователь пытается, например, выдавить трехмерное тело, но не получается из-за ошибок в эскизе. Это возможно избежать, если использовать корректор ошибок в эскизе или воспользоваться поиском ошибки по дереву чертежа, которое отображается в программах САПР, что позволяет вернуться на несколько шагов назад. В этом случае, благодаря зависимостям, происходят автоматические изменения последующих действий.

Заметим, что большинство профессиональных САПР проанализирует эскиз и выдаст результат в виде списка ошибок и предупреждений. Если выбрать ошибку, то программа подсветит контур, в котором обнаружена проблема и укажет пользователю с помощью определенной индикации. Отметим, что система предлагает варианты решения проблемы.

Если выбрать вариант автоматического исправления, то система найдет вариант исправления геометрии и предложит свое решение. Пользователь, соглашаясь, получает исправленный эскиз.

После создания эскиза, разработчик 3d модели обязан проставить на нем размеры. Важной особенностью системы является совместная работа геометрических зависимостей и модуля простановки размеров для внесения в эскиз ясности и ограничивая возможности по его изменению.

Использование зависимостей помогает более точно передать особенности конструкции исследуемой модели. Чтобы проверить полноту использования данной функции, необходимо прибегнуть к команде автоматической простановки размеров, которая встроена в большинство САПР. Можно применить зависимость во время перемещения объекта, смещая его до тех пор, пока не появится подсветка нужного символа. Существует возможность показа или удаления всех зависимостей сразу. Активировать данную функцию можно через контекстное меню или с помощью других команд программы. Особенностью применения геометрических зависимостей является различие их видов для различных элементов эскиза.

Вышеуказанные основные принципы работы с зависимостями актуальны при создании деталей машиностроения.

Учитывая практический опыт создания моделей деталей в системе автоматизированного проектирования необходимо постоянно пользоваться наложением геометрических зависимостей на эскиз исходного контура для придания строгой формы и предсказуемости будущей модели.

#### **Литература**

1. **Дэниэл Б.** AutodeskInventor/ Б. Дэниэл. Изд. Лори, 2007. – 732 с.
2. **Лукин А.Н.** Применение методов автоматизированного проектирования при разработке приборов// Механика, управление и информатика. – 2011, №2. Стр. 267-279.
3. **Юренкова Л.Р.** 3-Дмоделирование в среде AutodeskInventorпри конструировании сборочных единиц// Инженерный вестник. - 2014, №9. С.26.

## СЕКЦИЯ 19

### «РЕЛЕЙНАЯ ЗАЩИТА И АВТОМАТИЗАЦИЯ ЭЛЕКТРОЭНЕРГЕТИЧЕСКИХ СИСТЕМ»

УДК 621.314.224

С.Н. ЛИТВИНОВ, ст. преп.,  
Ю.Д. КУТУМОВ, магистрант,  
В. Д. ЛЕБЕДЕВ, к.т.н., доц.,

Ивановский государственный энергетический университет имени В.И. Ленина  
153003 г. Иваново, ул. Рабфаковская 34  
*E-mail: slit8809@yandex.ru, kutumov97@mail.ru, vd\_lebedev@mail.ru.*

#### **Разработка систем мониторинга цифровых измерительных трансформаторов. Математическое и физическое моделирование**

**Аннотация.** Данная статья посвящена анализу электромагнитного поля внутри корпуса цифрового измерительного трансформатора. В рамках исследований были сформулированы методы снижения вероятности пробоя изоляции измерительного трансформатора и составлены модели, доказывающие их целесообразность. Кроме этого, была проанализирована модель индуктивного датчика, предназначенного для оценки уровня частичных разрядов.

**Ключевые слова:** цифровой измерительный трансформатор, мониторинг, частичные разряды, полимерная изоляция, полиимид, пробой изоляции, надежность.

S.N. LITVINOV, Senior Lecturer,  
Y.D. KUTUMOV, mast. student, V.D. LEBEDEV, Ph. D.

Ivanovo State Power University  
153003, Ivanovo, Rabfakovskaya St., 34  
*E-mail: slit8809@yandex.ru, kutumov97@mail.ru, vd\_lebedev@mail.ru.*

#### **Development of monitoring system of digital measuring transformers. Mathematical and physical simulation**

**Abstract.** The article focuses on the analysis of the electromagnetic field inside the case of digital measuring transformers. In studies new methods of reducing the probability of the insulation breakdown were proposed and models that would necessitate these methods were compiled. In addition, the model of partial discharge measuring inductive sensor was analyzed.

**Keywords:** digital measuring transformer, monitoring, prtial discharge, polymeric insulation, polyimide, insulation breakdown, reliability.

**Введение.** Одной из актуальных проблем, связанных с цифровыми трансформаторами тока и напряжения (ЦТТН), является высокая вероятность повреждения его внутренней изоляции. Широкое распространение в



трансформаторах тока для сетей 6-110 кВ в качестве изолирующей среды получил полимерный герметик, применение которого осложняется явлениями, описанными в данной работе. Соответственно, необходим новый способ формирования внутренней изоляции ЦТТН.

Актуальным является и поиск приемлемого способа диагностики изоляции. Наиболее информативным показателем являются частичные разряды. Предложенный в работе индуктивный датчик позволяет не только зафиксировать наличие частичного разряда, но и измерить его величину, что немаловажно для диагностики состояния изоляции.

**Внутренняя изоляция ЦТТН и способы снижения вероятности её пробоя.** Чтобы исключить пробой изоляции измерительного трансформатора, его внутреннее пространство заполняется полимерным герметиком с диэлектрической проницаемостью  $\epsilon = 3 \div 5$ . Основной недостаток данного метода - появление воздушных включений в изоляции, которые являются областью повышенной напряженности, где вероятность развития частичных разрядов (ЧР) и последующего обширного нарушения изоляции повышается в разы [1-2]. Модель исследуемого устройства и распределение напряженности электрического поля вдоль указанной линии продемонстрированы на рис. 1.

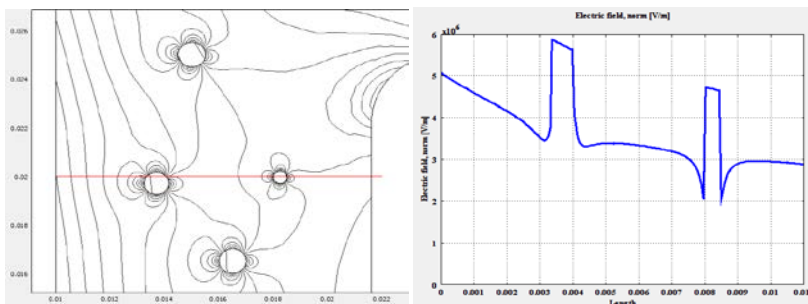


Рис. 1. Электрическое поле внутри ЦТТН при заполнении его полимерным герметиком

В рамках моделирования были рассмотрены следующие способы компоновки внутренней изоляции ЦТТН:

1) Между первичной и вторичной обмотками размещен заземленный экран из медной фольги. Применение данного способа связано с повышением напряженности внутри изолирующей полиимидной ленты, что приводит к её преждевременному старению и выходу изоляции измерительного трансформатора из строя.

2) Между первичной и вторичной обмотками размещен проводящий экран с «плавающим потенциалом», изолированный от первичной обмотки полиимидной плёнкой. Данный способ позволяет перераспределить

электрическое поле внутри ЦТТН, снизив вероятность пробоя его изоляции. Основной недостаток – по краям изолирующей плёнки возникает область повышенной напряженности, что способствует пробоя изоляции в данной области.

3) Для решения вышеуказанной проблемы было предложено использовать проводящие кольца около краёв изолирующей плёнки, которые выравнивают скачок напряженности внутри корпуса трансформатора.

**Применение индуктивного датчика для анализа ЧР.** Использование индуктивного датчика обусловлено тем, что частотные компоненты сигнала импульсного тока ЧР занимают высокочастотный (ВЧ) и сверхвысокочастотный (СВЧ) диапазоны [3]. Авторы работы отмечают необходимость разработки конструкции датчика и исследование его характеристик, поскольку от характера импеданса детектора зависит переходный процесс, возникающий в измерительной цепи, который влияет на разрешающую способность измерительной системы. Предлагается использовать детектор ЧР, встраиваемый в цифровой трансформатор в цепи протекания импульсных токов, формируемых ЧР и выполненный в виде соленоида без сердечника. Так как ЧР является высокочастотным сигналом, появляется необходимость учитывать межвитковые индуктивности и емкости датчика. Схема замещения индуктивного детектора изображена на рис. 2.

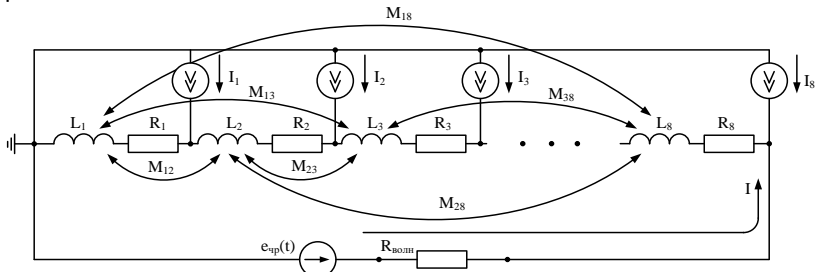


Рис. 2. Схема замещения индуктивного детектора

Полученные в результате анализа модели данные дают представление о необходимом уровне сигнала для фиксации ЧР, а также о влиянии паразитных ёмкостей между витками датчика на результат расчета величины ЧР.

**Заключение.** В ходе работы были предложены новые методы формирования внутренней изоляции ЦТТН, произведен анализ каждого из предложенных вариантов. Помимо этого, для диагностики состояния изоляции в качестве наиболее информативного был предложен метод фиксации частичных разрядов с помощью индуктивных датчиков.

#### Литература

1. David A. Nattrass. Partial Discharge Measurement and Interpretation // IEEE Electrical Insulation Magazine. – May/June 1988. – Vol. 4, No. 3 – pp. 10–23.

2. **Коробейников С.М., Вечёркин М.В.** Физика возникновения, характеристика и классификация частичных разрядов в высоковольтном оборудовании // Электротехнические системы и комплексы. – 2010. – №18. – С. 204-212.

3. **R. Bartnikas.** Partial Discharges. Their Mechanism, Detection and Measurement // IEEE Transactions on Dielectrics and Electrical Insulation. – October 2002. – Vol. 9, No. 5 – pp. 763–808.

УДК 621.316.925

А.А. ЯБЛОКОВ, к.т.н., доцент,  
А.Е.ЕВДАКОВ, магистрант,  
Е.Е. ГОТОВКИНА, инженер

Ивановский государственный энергетический университет имени В.И. Ленина  
153003 г. Иваново, ул. Рабфаковская 34  
*E-mail: AndrewYablokov@yandex.ru*

## **Экспериментальное исследование алгоритма мониторинга насыщения и остаточной намагниченности магнитопровода трансформатора тока<sup>1</sup>**

**Аннотация:** статья посвящена экспериментальной проверке алгоритма мониторинга состояния магнитопроводов электромагнитных трансформаторов тока в режиме реального времени. Выполнены исследования спектра сигнала трансформатора тока при различных режимах работы. Проверены диагностические признаки насыщения и остаточной намагниченности магнитопровода. Осуществлена оценка работоспособности алгоритма при наличии интергармонических и апериодической составляющих.

**Ключевые слова:** насыщение магнитопровода, остаточная намагниченность, трансформатор тока

A.A. YABLOKOV, Ph. D., A.E. EVDAKOV, mast. student,  
E.E. GOTOVKINA, Eng.

Ivanovo State Power University  
153003, Ivanovo, Rabfakovskaya St., 34  
*E-mail: AndrewYablokov@yandex.ru*

## **Experimental verification algorithm for monitoring saturation and the residual magnetization of current transformer magnetic core**

**Abstract:** The article is devoted to experimental verification of the monitoring algorithm for the state of the magnetic cores of electromagnetic in real time mode. The spectrum of the current transformer signal is analyzed under various operating modes. Diagnostic signs verified of saturation and residual magnetization of the magnetic core are highlighted. An assessment of the efficiency of the algorithm in the presence of interharmonic and aperiodic components are presented.

---

<sup>1</sup> Исследование выполнено в Ивановском государственном энергетическом университете за счет гранта Российского научного фонда (проект №17-79-10455).

**Keywords:** saturation of the magnetic core, residual magnetization, current transformer,

**Введение.** Оценка точности трансформаторов тока (ТТ) производится периодически (согласно паспорту на устройство, однако рекомендованное значение - не реже чем раз в 4 года [1]).

Однако на их работу влияет множество факторов, и в ходе эксплуатации они могут выходить из указанного класса точности, например, после отключения тока короткого замыкания возможна остаточная намагниченность. Данная погрешность может оказывать существенное влияние не только на коммерческий учёт электроэнергии, но и на действие РЗ [2], например, 4-го ноября 2014-го года на Ростовской АЭС произошло включение на заземляющие ножи, отработала защита и отключила это КЗ, но параллельно с ней ошибочно сработала ДЗШ на ОРУ-500 кВ, в следствии чего генераторы на АЭС, начали разгоняться и их пришлось отключить [3].

Поэтому актуальным является диагностирование остаточной намагниченности и насыщения магнитопровода в режиме реального времени для своевременного размагничивания магнитопроводов трансформаторов тока. Для решения данной задачи коллективом ИГЭУ совместно с компанией ООО НПО «ЦИТ» был разработан алгоритм, позволяющий выявлять выход ТТ из указанного класса точности, обусловленный насыщением или остаточной намагниченностью. Целью же данной работы является экспериментальная проверка указанного алгоритма.

#### **Экспериментальная база и методика проведения эксперимента**

Исследования были выполнены на научной установке ИГЭУ «Многофункциональный испытательный комплекс для исследований первичных преобразователей тока и напряжения, устройств цифровой подстанции, устройств релейной защиты и автоматики». В опытах по насыщению магнитопровода трансформатора тока использовался аппаратно-программный комплекс РЕТОМ-30к, позволяющий создавать первичный ток до 30 кА. Для создания тока с аperiodической составляющей и исследования трансформаторов тока при остаточной намагниченности, а, так же, для задания гармоническими и интергармоническими составляющих использовался аппаратно-программный комплекс Omicron СМС356. Входными величинами для алгоритма являются: вторичный ток ТТ и сигнал с ненасыщаемого датчика тока (шунт, пояс Ровского и другие).

Согласно схеме, представленной на рис.1, был проведён ряд экспериментов, результаты которых сведены в табл.1. На основании полученных данных можно утверждать, что разработанный алгоритм мониторинга насыщения и остаточной намагниченности магнитопровода трансформатора тока в режиме реального времени является работоспособным и может использовать в условиях реальной эксплуатации.

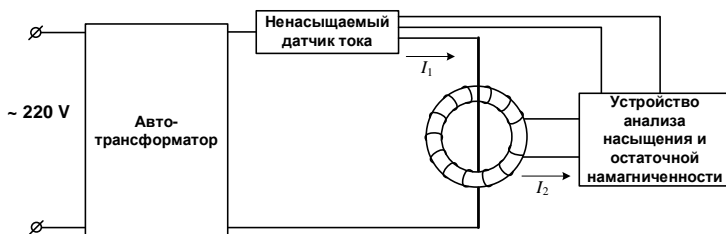


Рис. 1. Схема экспериментальной установки исследования магнитопровода

Таблица 1. Описание проведённых опытов и их результаты

Описание опыта	Выходной сигнал устройства
Подан номинальный ток	-
Подан ток достаточный для насыщения	Насыщение
На ТТ, магнитопровод которого предварительно имеет остаточную намагниченность, подан ток	Остаточная намагниченность
Подан номинальный ток с аperiodической составляющей недостаточной для насыщения	-
Подан номинальный ток с аperiodической составляющей достаточной для насыщения	Остаточная намагниченность
Подан номинальный ток с гармоническими составляющими	-
Подан ток достаточный для насыщения с гармоническими составляющими	Насыщение
Подан номинальный ток с интергармоническими составляющими	-
Подан ток достаточный для насыщения с интергармоническими составляющими	Насыщение

**Заключение.** Осуществлена экспериментальная проверка алгоритма диагностики насыщения и остаточной намагниченности магнитопровода трансформатора тока в режиме реального времени. Выполнены исследования работоспособности алгоритма при наличии гармонических, интергармонических и аperiodической составляющих в первичном токе. Алгоритм устойчиво работает при наличии шума и импульсных воздействиях.

#### Литература

1. МИ 3000-2006 ГСИ. Системы автоматизированные информационно-измерительные коммерческого учета электрической энергии. Типовая методика поверки
2. Раскулов Р.Ф. Влияние токов короткого замыкания на погрешности трансформаторов тока / ОАО «Свердловский завод трансформаторов тока». - 7с.
3. Воробьев В.С. О неправильной работе устройств РЗА в переходных режимах при насыщении трансформаторов тока. / Заседание некоммерческого партнёрства «Научно-технический совет единой энергетической системы». – Москва, 11 сентября 2015. – 12-43 с.

УДК 621.317

А.А. ЯБЛОКОВ, к.т.н., доцент,  
Е.Е. ГОТОВКИНА, инженер

Ивановский государственный энергетический университет имени В.И. Ленина  
153003 г. Иваново, ул. Рабфаковская 34  
*E-mail: rza@rza.ispu.ru*

## **Разработка системы мониторинга теплового состояния цифрового трансформатора тока и напряжения<sup>2</sup>**

**Аннотация:** представлена система мониторинга теплового состояния первичных преобразователей тока и напряжения, а также электронных блоков цифрового трансформатора.

**Ключевые слова:** диагностика, тепловые поля, цифровые трансформаторы, мониторинг

A.A. YABLOKOV, Ph. D., E.E. GOTOVKINA, Eng.

Ivanovo State Power University  
153003 Ivanovo Rabfakovskaya St., 34  
*E-mail: rza@rza.ispu.ru*

## **Development of a system for monitoring the thermal state of a digital current and voltage transformer**

**Abstract:** a system for monitoring the thermal state of the primary current and voltage transducers, as well as the electronic components of a digital transformer, is presented.

**Key words:** diagnostics, thermal fields, digital transformers, monitoring.

В настоящее время, инновационное развитие электроэнергетики направлено на создание интеллектуальной электроэнергетической системы с активно-адаптивной сетью (ИЭС ААС). Развитие микропроцессорной техники позволяет разработать принципиально новые устройства, которые обеспечат работу интеллектуальной энергосистемы. Одной из ключевых технологических областей интеллектуальной энергосистемы являются измерительные приборы и устройства: трансформаторы тока и напряжения. Использование традиционных аналоговых трансформаторов является нецелесообразным, поскольку не позволит в полной мере реализовать предложенную концепцию. Разработанные ИГЭУ совместно с ООО НПО «ЦИТ» цифровые измерительные трансформаторы имеют высокую точность измерений в широком температурном и частотном диапазонах, не искажают формы тока и напряжения в переходных (в том числе аварийных) режимах и передают данные в соответствии с международ-

---

<sup>2</sup> Исследование выполнено в Ивановском государственном энергетическом университете за счет гранта Российского научного фонда (проект №17-79-10455).

ным стандартом IEC 61850. В соответствии с концепцией ИЭС ААС оборудование должно обладать функциями самодиагностики и мониторинга. Внедрение функций самодиагностики и мониторинга параметров в режиме реального времени позволит выявлять дефекты в цифровых трансформаторах на ранних стадиях их появления, своевременно реагировать на неисправности, возникшие при различного рода воздействиях, таких как грозовые и импульсные перенапряжения и др., а также определять и учитывать изменение характеристик элементов информационной системы, влияющих на точность измерения, что повысит надежность работы данного оборудования и позволит перейти к обслуживанию по состоянию. Целью настоящей работы является разработка системы мониторинга теплового состояния первичных преобразователей тока и напряжения, а также электронного блока цифрового трансформатора.

Для разработки системы мониторинга теплового состояния первичных преобразователей тока и электронных блоков были выполнены экспериментальные исследования их тепловых полей в различных режимах работы при помощи тепловизионной съемки, которые позволили определить наиболее разогревающиеся в процессе работы элементы и части. Мониторинг температуры первичных преобразователей тока и электронного блока выполняется по датчикам температуры, установленным в определенных по результатам экспериментальных исследований местах.

Особенностью системы мониторинга теплового состояния резистивного делителя напряжения является то, что невозможно установить датчик температуры в наиболее разогревающейся части из-за необходимости соблюдения требований высоковольтной изоляции. Возможна установка датчиков только на самые верхние или самые нижние резисторы.

Резисторы первичного преобразователя напряжения цифрового трансформатора разогреваются неравномерно по высоте и на разность температур между нижним резистором и максимально разогретым оказывает влияние как геометрия и используемые материалы в трансформаторе напряжения, так и значения напряжения и силы тока, инсоляция (с учетом геометрического положения Солнца относительно трансформатора), температура воздуха и другие факторы.

На верифицированной по результатам экспериментов имитационной модели первичного преобразователя на основе резистивного делителя напряжения 110 кВ была выполнена серия исследований по определению разницы температуры между самым разогретым резистором и нижними резисторами при различных внешней температуре (от  $-60$  до  $+60$  °С), напряжении на резистивном делителе ( $0,8U_n$ ,  $U_n$ ,  $1,2U_n$ ) и теплопроводности герметизирующего материала ( $0,14$  Вт/(м\*К) и  $0,6$  Вт/(м\*К)) для двух конструкций резистивных делителей, отличающихся величиной сопротивления в 2,5 раза. Исследования проводились при стационарном режиме работы делителей. Температура контролировалась по окружности резисторов в четырех точках.

Результаты, полученные в ходе проведенных исследований, позволяют сделать следующие выводы:

1. Самые разогревающиеся резисторы располагаются в центральной части резистивного делителя, при этом в зависимости от теплопроводности герметизирующего материала и величины сопротивления резисторов изменяется место наибольшей температуры в центральной части первичного преобразователя.

2. Резисторы прогреваются по периметру достаточно равномерно, разница температур незначительна.

3. Изменение температуры по высоте наиболее разогревающегося резистора составляет менее 0,2 °С. Разница температуры между нижней и центральной частью нижнего резистора доходит до 4 °С.

4. Разницу температуры нижнего и наиболее разогретого резисторов необходимо учитывать в алгоритме мониторинга теплового состояния.

5. Второй снизу резистор прогревается более равномерно по высоте в сравнении с нижним резистором. Наибольшая разница температуры между центральной и нижней частью резистора не превышает 1,5 °С для исследуемых конструкций. Разница температур второго снизу и наиболее разогретого резисторов меньше по сравнению с нижним резистором.

6. Температура окружающей среды не оказывает влияния на разницу температур между резисторами.

7. Оребрение первичного преобразователя напряжения (изоляционной крышки) 110 кВ защищает резисторы делителя от солнечного излучения (инсоляции). Влияние инсоляции может не учитываться в алгоритме мониторинга температуры.

8. Аналогичные выводы можно сделать по поводу разницы температуры верхних и центрального резисторов делителя напряжения.

Таким образом, разности температур на наиболее разогретом и нижних (верхних) резисторах в значительной степени зависят от уровня напряжения (чем выше напряжение, тем больше разность). Герметик с низкой теплопроводностью несколько увеличивает разности температур. Влияние температуры наружного воздуха и инсоляции на разность в данном случае (для трансформатора напряжения 110 кВ) незначительно.

Выполненные исследования позволили разработать систему расположения датчиков температуры в цифровых трансформаторах тока и напряжения для эффективного мониторинга теплового состояния, а также алгоритмы работы системы мониторинга. Разработанная система позволит повысить обозреваемость нового вида энергетического оборудования, значительный опыт эксплуатации которого еще не накоплен.



УДК 621.311

Г.А. ФИЛАТОВА, к.т.н., доц., А.А. ЯБЛОКОВ, к.т.н., доц.,  
А.С. ТИМОФЕЕВ, В.А. СТРОГОВ, Д.С. ШАРЫГИН, магистранты

Ивановский государственный энергетический университет имени В.И. Ленина  
153003 г. Иваново, ул. Рабфаковская 34  
*E-mail: rza@rza.ispu.ru*

## **Исследование алгоритма определения места повреждения на основе цифрового измерительного трансформатора**

**Аннотация.** Приведены результаты исследования алгоритма определения места повреждения на основе одностороннего замера параметров аварийного режима цифровыми трансформаторами для использования в составе информационной системы.

**Ключевые слова:** воздушные линии электропередачи, определение места повреждения, цифровые трансформаторы, информационная система.

G.A. FILATOVA, Ph. D., A.A. Yablokov, Ph. D.,  
A.S. TIMOFEEV, V.A. STROGOV, D.S. SHARYGIN, mast. Students

Ivanovo State Power University  
153003 Ivanovo Rabfakovskaya St., 34  
*E-mail: rza@rza.ispu.ru*

## **The study of the fault location algorithm based on digital measuring transformer**

**Abstract.** The results of the study of the fault location algorithm based on one-sided measurement of emergency mode parameters by digital transformers for usage as the part of information system are presented.

**Key words:** overhead transmission lines, fault location, digital transformers, information system.

**Введение.** Концепция Smart Grid предполагает совмещение релейной защиты с информационно-измерительными функциями. Развитие микропроцессорной техники открыло возможность применения новых (нетрадиционных, маломощных) измерительных преобразователей тока и напряжения, не использовавшихся ранее в электроэнергетике и обладающих преимуществами перед электромагнитными трансформаторами тока и напряжения. К таким преобразователям относятся пояс Роговского, магнитотранзисторный преобразователь, резистивный делитель и другие. Инновационные преобразователи обладают высокой точностью измерения (погрешность не более 0,1 % по току и напряжению); широким частотным диапазоном измерений, в том числе возможностью измерения постоянного тока; отсутствием насыщения от токов КЗ и апериодической составляющей [1, 2]. Нетрадиционные первичные преобразователи совместно с

устройствами оцифровки и передачи сигнала получили название «цифровые трансформаторы».

Использование нетрадиционных первичных преобразователей требует разработки новых методов и алгоритмов релейной защиты и автоматики, в том числе алгоритмов автоматического определения мест повреждений (ОМП), учитывающих особенности данных первичных преобразователей и в целом цифровых трансформаторов тока и напряжения.

Низкие массогабаритные показатели цифровых трансформаторов с нетрадиционными первичными преобразователями тока и напряжения делают возможным монтаж измерительных устройств (информационной системы (ИС) с функциями ОМП) на анкерных опорах линий электропередач (ЛЭП) без необходимости установки дополнительных монтажных конструкций. В составе ИС разработан алгоритм ОМП, осуществляющий замер расстояния до места повреждения (КЗ) по параметрам аварийного режима.

**Алгоритм ОМП.** Реализован односторонний замер мгновенных значений производной тока и мгновенных значений напряжения в моменты перехода тока через нулевые значения [3, 4].

Для исследования переходных процессов при повреждениях (КЗ) и работы алгоритма в системе MATLAB+Simulink были разработаны модели электрических сетей 110-330 кВ с односторонним питанием: упрощенные и комплексные, соответствующие реальным схемам электроснабжения [4]. Исследовались различные варианты реализации способа ОМП – с использованием сигналов от традиционных и инновационных датчиков тока и напряжения.

Имитационные модели в Simulink позволяют проводить исследования режимов работы системы, в том числе переходных, например, КЗ. Результатом моделирования переходных процессов являются зависимости (осциллограммы) электрических величин, зарегистрированные с моделей первичных преобразователей, установленных в точке замера (места установки ИС). Полученные зависимости переходных фазных напряжений, фазных токов и их производных в виде массивов мгновенных значений импортируются в рабочее пространство MATLAB, где программно был реализован алгоритм ОМП (рис. 1).

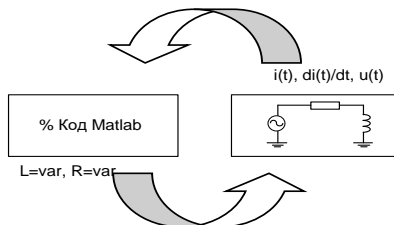


Рис. 1. Исследования работы алгоритма ОМП

Для исследования большого числа факторов, а также проведения большого числа вычислительных экспериментов в Matlab была написана программа, задающая изменение искажающих замер факторов (например, удаленности КЗ или переходного сопротивления) в заданном диапазоне. Результатом работы алгоритма была вычисленная погрешность ОМП при каждом значении искажающего замер фактора.

**Исследование алгоритма.** На имитационных моделях электрических сетей в Matlab+ Simulink были проведены исследования работы алгоритма:

- действие избирателя поврежденных фаз при различных видах КЗ;
- расчет индуктивности (расстояния) до места повреждения по мгновенным значениям выборок измеряемых электрических величин;
- оценка точности алгоритма в условиях влияния искажающих замер факторов.

В алгоритме реализован избиратель поврежденных фаз (ИПФ) на базе аварийных составляющих. По виду КЗ определялось также расчетное выражение для ОМП [4]. Для всех видов КЗ поврежденные фазы определялись верно, в том числе и при КЗ через переходное сопротивление.

Результаты исследования точности алгоритма в зависимости от изменения искажающих замер факторов представлены на рис. 2–4.

На рис. 2 представлен результат оценки погрешности способа ОМП для случая однофазного КЗ при различных удаленностях КЗ. Моделировались повреждения через каждые 0, 5 км. Полученная зависимость погрешности от расстояния аппроксимировалась полиномом 2 порядка. На рис. 3–4 представлены только аппроксимирующие кривые.

Оценивалась погрешность способа при замере тока или производной тока различными датчиками (рис. 3). При физическом получении производной с пояса Роговского погрешность способа будет наименьшей (кривая 1 на рис. 3).

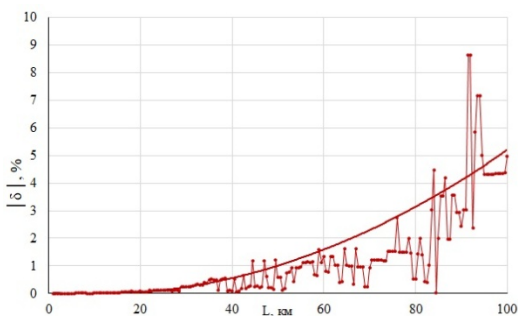


Рис. 2. Погрешность способа ОМП от удаленности КЗ при использовании не насыщаемого датчика тока с последующим дифференцированием

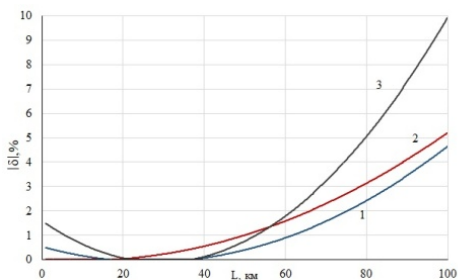


Рис. 3. Погрешность способа ОМП от удаленности КЗ (аппроксимация замеров полиномом 2 порядка) при использовании в качестве первичных датчиков тока:  
 1 –пояса Роговского для получения производной тока и безиндуктивного шунта;  
 2 –не насыщаемого датчика тока с последующим дифференцированием;  
 3 – электромагнитного ТТ с последующим дифференцированием

Проведены расчеты погрешностей способа ОМП при изменяющихся значениях переходного сопротивления, фазы пробоя и электрической нагрузки на примере расчета расстояния до места однофазного КЗ А0.

Для последующих примеров погрешность способа ОМП при использовании пояса Роговского также была наименьшей, далее на рисунках показаны результаты исследований погрешностей способа при получении сигналов с инновационных первичных датчиков.

Для иллюстрации работы алгоритма также представлены 3D графики зависимостей погрешностей ОМП от основных факторов – переходного сопротивления (моделировалось активным сопротивлением) и удаленности КЗ (рис. 8–9).

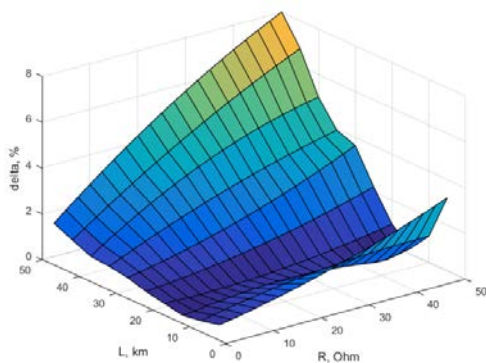


Рис. 4. Зависимость погрешности ОМП от переходного сопротивления при различных удаленностях КЗ для однофазных КЗ

*Исследование выполнено в Ивановском государственном энергетическом университете за счет гранта Российского научного фонда (проект №17-79-10455).*

#### Литература

1. **Lebedev V.D.**, Yablokov A.A. Studies in electromagnetic compatibility of optical and digital current and voltage transformers," IOP Conference Series: Materials Science and Engineering, vol. 177, p. 012099, 2017.
2. **Кувшинов Г.Е.** Современные направления развития измерительных преобразователей тока для релейной защиты, ВФРТА, 2012. — 316 p.
3. **Yablokov A.**, Filatova G., Timofeev A. Using of non-traditional current and voltage sensors for the fault location // Proc. of MATEC Web Conf. – Volume 141. – 2017. – Pp. 1–5.
4. **Яблоков А.А.**, Тимофеев А.С., Филатова Г.А. Разработка алгоритма дистанционного определения места повреждения на основе данных от цифровых трансформаторов тока и напряжения, Кибернетика энергетических систем: Сб. мат. XL научного семинара «Диагностика энергооборудования», г. Новочеркасск, 25-26 сентября 2018 г. / . – Новочеркасск: ЮРГПУ(НПИ), 2018. – С. 443 - 447.

УДК 621.314

Г.А. ФИЛАТОВА, к.т.н., доцент,  
В.А. СТРОГОВ, магистрант

Ивановский государственный энергетический университет имени В.И. Ленина  
153003 г. Иваново, ул. Рабфаковская 34  
*E-mail: fgala90@mail.ru*

### **Разработка комплекса лабораторных работ с использованием микропроцессорных устройств релейной защиты и автоматики**

**Аннотация:** показано внедрение современных микропроцессорных устройств релейной защиты и автоматики в учебный процесс на примере использования терминалов серии SIPROTEC 4 (Siemens) и REF (ABB) в курсе «Микропроцессорные защиты» для магистров профиля 13.04.02 «Релейная защита и автоматизация электроэнергетических систем».

**Ключевые слова:** микропроцессорная релейная защита, устройства SIPROTEC, образовательные технологии.

G.A. FILATOVA, Ph.D.  
V.A. STROGOV, master's student

Ivanovo State Power Engineering University  
153003 Ivanovo, Rabfakovskaya St., 34  
*E-mail: fgala90@mail.ru*

### **Development of the complex of practical training using relay protection and automation microprocessor devices**

**Abstract:** the implementation of modern digital relay protection devices into the educational process is demonstrated with the example of SIPROTEC (Siemens) and REF (ABB) terminals usage in the course «Microprocessor relay protection» for Masters, profile 13.04.02 "Relay Protection and Automation of Electric Power Systems"

**Key words:** microprocessor relay protection, SIPROTEC devices, educational technologies

**Введение.** В учебном процессе магистров профиля «Релейная защита и автоматизация электроэнергетических систем» большое внимание уделяется получению практических навыков работы с современными устройствами микропроцессорной защиты и автоматики, отработка которых предполагается в том числе во время лабораторных занятий по дисциплине «Микропроцессорные устройства релейной защиты и автоматики» («МПУ РЗА»). Данный курс является логическим продолжением курсов «Релейная защита электроэнергетических систем», «Автоматика электроэнергетических систем», «Релейная защита электроэнергетических объектов».

Содержание дисциплины «МПУ РЗА» охватывает круг вопросов, связанных с принципами построения цифровых микропроцессорных защит, особенностями архитектуры и совместимостью с информационно-техническими системами энергетического объекта. Дисциплина нацелена на формирование прежде всего профессиональных компетенций выпускника, соответствующих ФГОС-3+.

На объектах электроэнергетики в России (особенно классом напряжения 110 кВ и выше) нередко применяются устройства, произведенные зарубежными компаниями, которые обладают своими отличительными особенностями. Знания по различным аспектам их применения дают будущим специалистам преимущества на рынке труда и помогают в дальнейшем лучше ориентироваться в области релейной защиты.

Устройства защиты фирмы SIEMENS и ABB зарекомендовали себя как надежные устройства, обладающие всеми необходимыми функциями, реализующими преимущества использования микропроцессорной элементной базы, такими как гибкая программируемая логика, встроенные алгоритмы ОМП, осциллографирование и т.п. [1, 2].

Данная статья посвящена результатам использования современных микропроцессорных устройств серии SIPROTEC 4 SIEMENS и REF ABB при проведении лабораторных работ по дисциплине «МПУ РЗА».

В учебных лабораториях кафедры АУЭС установлены МПУ РЗА защиты присоединения 7SJ62/64; шкафы основной и резервной защиты линии электропередачи на базе терминалов 7SA522, 7SD52 и 6MD66 [1]; учебные демо-стенды, имитирующие ячейки КРУ с МПУРЗА REF542plus.

**Цель и задачи лабораторных работ.** Целью работ является получение навыков работы с микропроцессорными терминалами.

Задачи лабораторных работ:

- выбор типа терминала и его функций для заданного объекта;
- подключение внешних цепей и параметрирование терминала;
- наладка и опытная проверка работы функций терминала;
- освоение специализированных программ DIGSI 4, SIGRA и FUPLA;
- разработка схем гибкой логики и их создание в редакторе логики CFC;

– изучение основ стандарта МЭК 61850, протоколов передачи данных и создание проекта МЭК-станции.

В настоящий момент разработан специализированный лабораторный стенд, в состав которого входят: терминалы SIPROTEC 7SJ62/64; персональный компьютер с программами DIGSI 4 и SIGRA; лабораторная модель трехфазного выключателя; испытательный комплекс «Ретом-51»; источники постоянного и переменного напряжения. Часть лабораторных работ предполагает разработку схемы и монтаж электрической цепи.

Для работы на данном стенде разработаны следующие лабораторные задания:

1. Управление трехфазной моделью выключателя с помощью SIPROTEC 7SJ62/64.

2. Переключение набора уставок в зависимости от величины тока и/или по истечению заранее заданного времени.

3. Создание мигающей индикации светодиода при помощи редактора гибкой программируемой логики.

4. Настройка дисплея управления: индикация потока энергии; индикация положения коммутационных аппаратов.

5. Настройка функции защиты по скорости изменения частоты.

6. Настройка функции АПВ. Реализация различных алгоритмов АПВ в редакторе гибкой логики CFC.

На выполнение каждого задания отводится от 1 до 4-х часов. Задания имеют творческую составляющую и не имеют строгого, единственно верного решения. Большое внимание уделяется организации самостоятельной работы студентов: подготовлен справочный материал, список литературы, контрольные вопросы для самоконтроля.

Реализована лабораторная работа «Конфигурирование и передача GOOSE-сообщения» на базе терминалов SIPROTEC 7SJ62/64, 6MD66 [4, 5]. Работа предполагает выполнение следующих пунктов:

1. Параметрирование «принимающего» устройства.

2. Параметрирование «передающего» устройства.

3. Создание и конфигурирование МЭК-станции.

4. Передача GOOSE-сообщения. Проверка правильности работы.

С использованием шкафов защит воздушных линий электропередачи, испытательного комплекса «Ретом-51» и учебного демо-стенда разработаны следующие лабораторные работы:

1. Изучение функции дистанционной защиты на базе МПУ РЗА 7SA52 [3].

2. Изучение функций терминала REF542plus, человеко-машинного интерфейса HMI, работы блокировок и сигнализаций.

3. Изучение дополнительных функций терминалов.

Проведение лабораторной работы на базе 7SA52 также предполагает расчетное задание. Студентам необходимо рассмотреть участок электри-

ческой сети, рассчитать параметры срабатывания защит одного из элементов сети (по заданию), занести параметры в МПУ РЗА и экспериментально снять характеристику срабатывания.

**Вывод.** В учебный процесс внедрен комплекс лабораторных работ по изучению МПУ РЗА, включающий работу с несколькими видами устройств, с учебным демо-стендом, предполагающий изучение программного обеспечения (DIGSI 4 и FUPLA) и проведения нескольких практических занятий с параметризацией и конфигурированием МПУ РЗА и снятием характеристик срабатывания.

#### Литература

1. **Siprotec 4:** системное описание. URL: <http://smart-grid.siemens.ru/products/>
2. **REF 542plus.** Справочное техническое руководство [https://library.e.abb.com/public/5fcc04c180c4ae0fc12575d900366278/REF542plus\\_TRM\\_756580\\_RUб.pdf](https://library.e.abb.com/public/5fcc04c180c4ae0fc12575d900366278/REF542plus_TRM_756580_RUб.pdf)
3. **Брызгалов Е.А., Филатова Г.А., Лебедев В.Д.** Исследование дистанционной защиты на базе устройства 7SA52 // Радиоэлектроника, электротехника и энергетика: XXIII Междунар. науч.-техн. конф. студентов и аспирантов: Тез. докл. В 3 т. – Т. 3. – М.: Издательский дом МЭИ, 2017. – С. 402.
4. **Аношин А., Головин А.** Протокол GOOSE. Журнал «Цифровая подстанция» <http://digitalsubstation.com/blog/2013/02/13/protokol-obmena-danny-mi-goose/>
5. **Ethernet модуль EN100 МЭК 61580** Руководство по эксплуатации [https://w5.siemens.com/web/ua/ru/em/Automation\\_control\\_and\\_protection/energy\\_networks\\_control\\_systems/Documents/file\\_17\\_1.pdf](https://w5.siemens.com/web/ua/ru/em/Automation_control_and_protection/energy_networks_control_systems/Documents/file_17_1.pdf)

УДК 621.316.925

С.О. АЛЕКСИНСКИЙ, к.т.н., доцент,  
В.Д. ЛЕБЕДЕВ, к.т.н., доцент

Ивановский государственный энергетический университет имени В.И.Ленина  
153003 г. Иваново, ул. Рабфаковская 34  
E-mail: [aleksinsky19@mail.ru](mailto:aleksinsky19@mail.ru), [vd\\_lebedev@mail.ru](mailto:vd_lebedev@mail.ru)

## Мультиагентная релейная защита цифровой подстанции

**Аннотация.** В работе сформулирован принцип построения микропроцессорной релейной защиты энергообъекта, в том числе цифровой подстанции, на основе распределённой мультиагентной сети позволяющей обеспечить свойство абсолютной селективности защиты.

**Ключевые слова:** релейная защита, микропроцессор, мультиагентная сеть, абсолютная селективность



S.O. ALEKSINSKIY, PhD,  
V.D. LEBEDEVV, PhD

Ivanovo State Power Engineering University  
153003 Ivanovo Rabfakovskaya St., 34  
E-mail: *aleksinsky19@mail.ru*

## Multi-agent relay protection of a digital substation

**Abstract.** The paper formulates the principle of building a microprocessor relay protection of a power facility, including a digital substation, based on a distributed multi-agent network allowing the property to provide absolute selectivity of protection.

**Keywords:** relay protection, microprocessor, multi-agent network, absolute selectivity

Анализ систем релейной защиты понизительных подстанций класса напряжений 3-35 кВ, в том числе крупных промышленных предприятий, показывает, что использование принципа относительной селективности не обеспечивает требуемой высокой эффективности функционирования из-за значительных выдержек времени на головном участке сети..

Предлагается принцип построения распределённой цифровой системы релейной защиты энергообъекта как «слабо» интеллектуальной мультиагентной системы. Система релейной защиты и автоматики реализуемая в рамках концепции «Цифровая подстанция» (элемент microgrid) на основе технологии слабого искусственного интеллекта (ИИ) - «мультиагентная система» [1] даёт возможность за счёт сетевой организации активно использовать принципы построения защит, относящиеся к классу абсолютной селективности. Это позволяет обеспечить высокую быстроту срабатывания и, как следствие, высокую эффективность функционирования системы защиты.

Передача в локальную сеть мультиагентной защиты параметров вычисленных каждым терминальным устройством – «агентом» позволит существенно сократить объём трафика, требования к скорости передачи в сети, точности синхронизации, снимает проблему пропуска отсчётов, характерную для IEC 61850-9.2. Реализация принципа мультиагентности с использованием протокола GOOSE в рамках IEC 61850 вызывает необходимость объединения систем релейной защиты и АСУ ТП, что нежелательно, как по причинам организационного характера, так и кибербезопасности. Специальная мультиагентная локальная сеть релейной защиты не должна иметь ограничений, накладываемых стандартом IEC 61850, как по частоте дискретизации сигнала в терминалах «агентах», так и по форме представления сигнала. Современные микроконтроллеры имеют встроенные АЦП поразрядного уравнивания с временем преобразования порядка 1 мкс, что позволяет в режиме осциллографирования фиксировать волновые электромагнитные процессы..

В мультиагентной сети предусматривается обмен не потоками отсчётов измеряемых токов и напряжений, а результатами локальной обработки дан-

ных в терминалах – «агентах»: - их векторными представлениями (амплитудой, фазой, частотой, прежде всего первой гармоники) ; - знаками направления мощностей, сигналами срабатывания измерительных органов. При однофазном замыкании на землю могут передаваться знаки полуволн, а при необходимости выборки отсчётов волновой (квазиволновой – среднечастотной) стадии процесса при, а также высших гармоник..

Обмен данными о параметрах электрических величин по локальной сети позволит шире использовать алгоритмы ранее относившиеся к классу централизованных.

Обмен данными о параметрах токов с учётом возможности анализа их значений в предшествующем стационарном режиме позволит разработать эффективные алгоритмы защиты без использования параметров напряжений. При этом будет сниматься проблема обеспечения надёжного и устойчивого функционирования трансформаторов напряжения.

Распределённая отработка алгоритмов защиты каждым «агентом», располагаемым вблизи выключателя, позволяет формировать отключающий сигнал через индивидуальный резервируемый релейно-контактный модуль, а также принимать команды от контр-«агентов» сети.

Резервирование локальной сети мультиагентной системы предусматривается на разных принципах с использованием оптоволоконных, проводных и беспроводных радиочастотных каналов. При выборе алгоритма передачи данных в локальной сети релейной защиты, во избежание коллизий и связанных с ними задержек, следует отдать предпочтение алгоритму с передачей маркера, так как при возникновении повреждения практически все «агенты» потребуют запрос на передачу данных.

#### Литература

1. План мероприятий («дорожная карта») «Энерджинет» Национальной технологической инициативы. Министерство энергетики Российской Федерации. Москва. 28.09.2016.

УДК 621.316.925

В.А. ШУИН<sup>1</sup>, д.т.н., профессор,  
Ф.С. СМИРНОВ, Д.А. УЧЕВАТКИН, магистранты,  
Т.С. ФРОЛОВА, магистр

Ивановский государственный энергетический университет имени В.И. Ленина  
153003 г. Иваново, ул. Рабфаковская 34  
E-mail: <sup>1</sup>shuin@rza.ispu.ru

### **Методика выбора уставок резервной ступени дистанционной защиты блока линия-трансформатор**

**Аннотация.** Рассмотрена методика выбора уставок резервной ступени дистанционной защиты блока линия-трансформатор с полигональной характеристикой

срабатывания, учитывающая влияние трансформации «звезда-треугольник» и особенности функционирования реле сопротивления поврежденных и неповрежденных фаз.

**Ключевые слова:** блок линия-трансформатор, дистанционная защита, резервная ступень, выбор уставок

V.A. SHUIN, Doctor of Technical Sciences, Professor,  
F.S. SMIRNOV, D.A. UCHEVATKN,  
T.S. FROLOVA, master

Ivanovo State Power Engineering University  
153003, Ivanovo, Rabfakovskaya St., 34  
E-mail: [shuin@rza.ispu.ru](mailto:shuin@rza.ispu.ru)

### **The method of settings selecting of the backup stage of distance protection of line-transformer unit**

**Annotation.** The method of settings selecting of the backup stage of distance protection of line-transformer unit with a polygonal response characteristic, taking into account the effect of the star-delta transformation and the functioning of resistance relay of damaged and undamaged phases has been considered.

**Keywords:** line-transformer unit, distance protection, backup stage, settings selection

**Введение.** В целях повышения эффективности дальнего резервирования (ДР) при междуфазных коротких замыканиях (КЗ) на блоках линия-трансформатор напряжением 110-220 кВ все более широкое применение получают современные микропроцессорные дистанционные защиты (ДЗ) с полигональными характеристиками срабатывания. На чувствительность резервной ступени ДЗ при несимметричных междуфазных КЗ за трансформатором блока наиболее существенное влияние оказывают два фактора – трансформация "звезда-треугольник" и переходное сопротивление в месте повреждения [1]. Применяемые в настоящее время методики выбора параметров настройки (уставок) резервных ступеней ДЗ не всегда учитывают комплексное влияние указанных факторов, что может приводить к снижению эффективности ДР.

**Основные положения предлагаемой методики выбора уставок резервной ступени ДЗ, установленной на блоке линия-трансформатор,** рассматриваются на примере характеристики срабатывания, применяемой в реле сопротивления (РС) резервных ступеней ДЗ производства НПП «ЭКРА». На ЛЭП с односторонним питанием, в частности, блоках линия-трансформатор, уставки резервной ступени ДЗ по реактивной  $X_{с.з}$  и активной  $R_{с.з}$  составляющим сопротивления срабатывания в соответствии с рекомендациями [2] должны выбираться из условия обеспечения требуемой чувствительности к двухфазным КЗ на стороне низшего напряжения трансформатора блока (рис. 1).

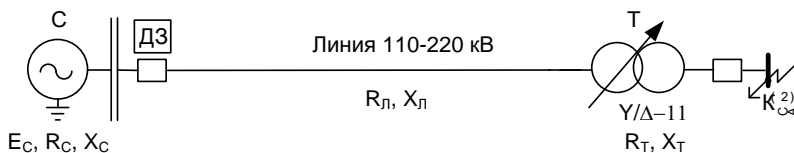


Рис. 1. Блок линия-трансформатор

На рис. 2 в качестве примера приведена характеристика срабатывания резервной ступени ДЗ с уставками, выбранными в соответствии с рекомендациями [2] для параметров ЛЭП по рис. 1, приведенных в табл. 1.

Таблица 1. Параметры элементов схемы замещения по рис. 1

Система		ЛЭП		Трансформатор	
$U_{НОМ}$ , кВ	$I_k^{(3)}$ , кА	$U_{НОМ}$ , кВ	$L_{л}$ , км	Тип	$U_k$ %
115	10	110	30	ТДН-16000/110	10,5

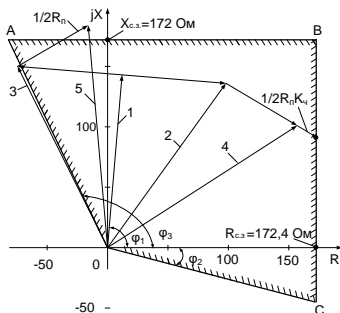


Рис. 2. Характеристика срабатывания и замеры РС резервной ступени ДЗ при  $\psi_{сз}^{(2)}$  за трансформатор при выборе уставок по методике [2, 3]

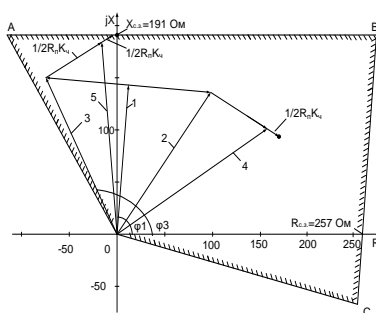


Рис. 3. Характеристика срабатывания и замеры РС резервной ступени ДЗ при  $\psi_{сз}^{(2)}$  за трансформатор при выборе уставок по предлагаемой методике

Из рис. 2 можно видеть, что РС основных фаз СА обеспечивает требуемую чувствительность к двухфазным КЗ через расчетное переходное сопротивление (вектор 4, рис. 2). РС неосновных фаз АВ в этом случае нечувствительно как к металлическим двухфазным КЗ, так и к КЗ через расчетное переходное сопротивление (векторы сопротивлений 3 и 5, рис. 2).

В [1] получены расчетные выражения для замеров РС основных и неосновных фаз при двухфазном КЗ через переходное сопротивление за трансформатором для схемы ЛЭП по рис. 1. На основе указанных выражений могут быть получены следующие выражения для выбора уставок резервной ступени ДЗ:

$$X_{c.3} \geq \underline{K}_{\text{н.н.н}} \left[ X_{\text{Л}} + X_{\text{T}} + \frac{\sqrt{3}}{3} (R_{\Sigma} + \frac{1}{2} R_{\text{П}}) \right] \quad (1)$$

$$R_{c.3} \geq K_{\text{н.мин}} (R_{\text{Л}} + R_{\text{T}} + \frac{1}{2} R_{\text{П}} + \frac{\sqrt{3}}{3} X_{\Sigma}) \quad (2)$$

$$\varphi_3 \geq 90^\circ + \frac{180}{\pi} \arctg \frac{\frac{\sqrt{3}}{3} X_{\Sigma} - (R_{\text{Л}} + R_{\text{T}})}{X_{\text{Л}} + X_{\text{T}} + \frac{\sqrt{3}}{3} R_{\Sigma}} + \Delta\varphi, \quad (3)$$

где  $X_{\Sigma} = X_{\text{с}} + X_{\text{Л}} + X_{\text{T}}$ ;  $R_{\Sigma} = R_{\text{с}} + R_{\text{Л}} + R_{\text{T}}$ ;  $\Delta\varphi$  учитывает погрешности функционирования, которые могут привести к уменьшению замера по углу  $\varphi_3$  (в [2] рекомендуется принимать  $\Delta\varphi = 5-7^\circ$ ).

Чувствительность к КЗ за трансформатором блока через переходное сопротивление при мощности последнего до  $S_{\text{ном}} = 16-25$  МВА можно дополнительно увеличить, если уставку  $R_{c.3}$  выбирать не по (4), а из условия отстройки от нагрузочных режимов.

Из рис. 3 можно видеть, что при выборе уставок по предлагаемой методике значительно увеличивается чувствительность РС основных фаз СА к двухфазным КЗ через переходное (вектор 4, рис. 3), а РС неосновных фаз АВ обеспечивает требуемую чувствительность как к металлическим двухфазным КЗ, так и к КЗ через расчетное переходное сопротивление (векторы сопротивлений 3 и 5, рис. 3).

**Заключение.** Применение предлагаемой методики выбора уставок резервной ступени ДЗ блока линия-трансформатор позволяет повысить эффективность ДР в распределительных сетях напряжением 110-220 кВ.

#### Литература

1. **Шуин В.А.** Анализ работы дистанционной защиты ЛЭП с односторонним питанием при несимметричных коротких замыканиях за трансформатором «звезда-треугольник» / В.А. Шуин, М.С. Аль-Хомиди, В.В. Можжухина, Т.С. Фролова // Вестник ИГЭУ, 2018, Вып. 5. – С. 39–45.
2. **Методические** указания по расчёту и выбору параметров настройки (уставок) микропроцессорных устройств релейной защиты и автоматики производства ООО НПП «ЭКРА», «АББ», «GE Multilin» и «Alstom grid»/«Areva» для воздушных и кабельных линий с односторонним питанием напряжением 110 – 330 кВ. – М.: ОАО «ФСК ЕЭС», 2015.

УДК 621.316.925

О.А. ДОБРЯГИНА, к.т.н., доцент,  
Т.Ю. ШАДРИКОВА, к.т.н.,  
В.А. ШУИН<sup>1</sup>, д.т.н., профессор

Ивановский государственный энергетический университет имени В.И. Ленина  
153003 г. Иваново, ул. Рабфаковская 34  
E-mail: <sup>1</sup>shuin@rza.ispu.ru

### **Методика выбора уставок токовой защиты от замыканий на землю, основанной на использовании высших гармоник<sup>3</sup>**

**Аннотация:** на основе оценки максимального и минимального уровней высших гармоник в токе замыкания на землю предложены уточнения методики выбора уставок по току срабатывания, определены условия и область применения токовых защит нулевой последовательности от замыканий на землю, основанных на использовании высших гармоник, для компенсированных кабельных сетей 6–10 кВ.

**Ключевые слова:** кабельные сети 6–10 кВ, однофазные замыкания на землю, высшие гармоники, токовая защита от замыканий на землю

O.A. DOBRIAGINA, Ph.D., assistant professor,  
T.Yu. SHADRIKOVA, Ph.D.,  
V.A. SHUIN, Doctor of Technical Sciences, Professor

Ivanovo State Power Engineering University  
153003, Ivanovo, Rabfakovskaya St., 34  
E-mail: <sup>1</sup>shuin@rza.ispu.ru

### **Method of selecting parameters of current protection against earth faults, based on the use of higher harmonics**

**Annotation:** refinement of the method for selecting of pickup current settings based on evaluation of maximum and minimum levels of higher harmonics in earth fault current was proposed; conditions and scope of zero-sequence current protection against earth faults based on higher harmonics for 6–10 kV compensated cable networks are defined.

**Keywords:** 6-10 kV cable networks, single-phase earth faults, higher harmonics, overcurrent earth fault protection

**Введение.** Для защиты от однофазных замыканий на землю (ОЗЗ) кабельных сетей напряжением 6–10 кВ, работающих с компенсацией емкостных токов, наиболее широкое применение получили токовые защиты,

---

<sup>3</sup> Работа выполнена при финансовой поддержке Министерства образования и науки РФ в Ивановском государственном энергетическом университете в рамках федеральной целевой программы "Исследования и разработки по приоритетным направлениям развития научно-технологического комплекса России на 2014-2020 годы" на тему "Разработка комплекса научно-технических решений по автоматической локализации однофазных замыканий на землю в распределительных кабельных сетях напряжением 6–10 кВ" (шифр заявки 2016-14-579-0009-150, договор на получение субсидии 14.577.21.0215 от 3 октября 2016 г., уникальный идентификатор ПНИЭР RFMEFI57716X0215).

основанные на использовании высших гармоник (ВГ) тока нулевой последовательности защищаемого присоединения (ТЗНПВГ).

Анализ опыта эксплуатации устройств защиты от ОЗЗ электрических сетей среднего напряжения, проведенный ОРГРЭС в 2000 г., выявил низкую селективность при внешних ОЗЗ и не всегда достаточную чувствительность при внутренних замыканиях ТЗНПВГ [1]. Одной из главных причин низкой эффективности функционирования защит указанного типа является отсутствие методики достоверной оценки максимального и минимального уровней ВГ в токе ОЗЗ защищаемой кабельной сети 6–10 кВ.

**Принципы выбора тока срабатывания и оценки чувствительности ТЗНПВГ.** Известные исполнения ТЗНПВГ предназначены для функционирования в условиях устойчивых замыканий на землю (УОЗЗ). Для обеспечения несрабатываний при внешних УОЗЗ первичный ток срабатывания ТЗНПВГ должен выбираться из условия отстройки от ВГ собственного емкостного тока:

$$I_{0\text{уст}} \geq K_{\text{отс}} \alpha_{\text{макс}} I_{C\text{собс}}, \quad (1)$$

где  $\alpha_{\text{макс}}$  – максимально возможный относительный уровень ВГ в токе УОЗЗ защищаемой сети;  $K_{\text{отс}} = 1,5$  – коэффициент отстройки;  $I_{C\text{собс}}$  – собственный емкостный ток присоединения.

Коэффициент чувствительности защиты при внутренних устойчивых замыканиях в минимальном (по уровню ВГ в токе ОЗЗ) режиме может быть определен по выражению:

$$K_{\text{ч}} = \frac{\alpha_{\text{мин}} (I_{C\Sigma\text{мин}} - I_{C\text{собс}})}{I_{0\text{уст}}} = \frac{\alpha_{\text{мин}} (I_{C\Sigma\text{мин}} - I_{C\text{собс}})}{K_{\text{отс}} \alpha_{\text{макс}} I_{C\text{собс}}} = \frac{I_{C\Sigma\text{мин}} - I_{C\text{собс}}}{K_{\text{отс}} Z_{\text{макс}} I_{C\text{собс}}} \geq K_{\text{ч,мин}}, \quad (2)$$

где  $I_{C\Sigma\text{мин}}$  – суммарный емкостный ток сети в минимальном режиме работы сети;  $\alpha_{\text{мин}}$  – минимально возможный относительный уровень ВГ в токе УОЗЗ защищаемой сети;  $Z_{\text{макс}} = \alpha_{\text{макс}} / \alpha_{\text{мин}}$  – параметр, характеризующий степень нестабильности уровня ВГ в токе ОЗЗ защищаемой сети;  $K_{\text{ч,мин}} = 1,5$  – минимально допустимое значение коэффициента чувствительности для токовых защит на основе ВГ.

Из (2) можно получить условие применимости ТЗНПВГ:

$$I_{C\text{собс}} = \frac{I_{C\text{собс}}}{I_{C\Sigma\text{мин}}} \leq \frac{1}{1 + Z_{\text{макс}} K_{\text{отс}} K_{\text{ч,мин}}}. \quad (3)$$

Оценка возможности применения ТЗНПВГ в конкретной сети по условию (3) корректна только в том случае, если, кроме  $Z_{\text{макс}}$ , известно также достоверное значение либо  $\alpha_{\text{макс}}$ , либо  $\alpha_{\text{мин}}$ , что и представляет наиболее сложную задачу. При практических расчетах уставок срабатывания ТЗНПВГ в некоторых случаях в (1) используют предельные максимальный  $\alpha_{\text{пред. макс}}$  и минимальный  $\alpha_{\text{пред. мин}}$  уровни ВГ в токе ОЗЗ компенсированных кабельных сетей 6–10 кВ, составляющие соответственно ~0,5 и 0,02–0,03 [2], что соответствует  $Z_{\text{пред. макс}} = 20$  и значительно ограничивает область

применения рассматриваемой защиты присоединениями с собственным емкостным током  $I_{c1} \leq 0,025$ .

**Использование данных о несинусоидальности напряжений защищаемой сети для уточнения условий выбора уставок и оценки области возможного применения ТЗНПВГ.** Для уточнения методики выбора уставок и оценки области возможного применения ТЗНПВГ на основе расчетов на моделях и результатов экспериментальных измерений в действующих кабельных сетях 6–10 кВ получена зависимость относительного уровня ВГ  $\alpha$  от коэффициента искажения синусоидальности напряжения  $K_U \alpha = f(K_U)$  (рис. 1).

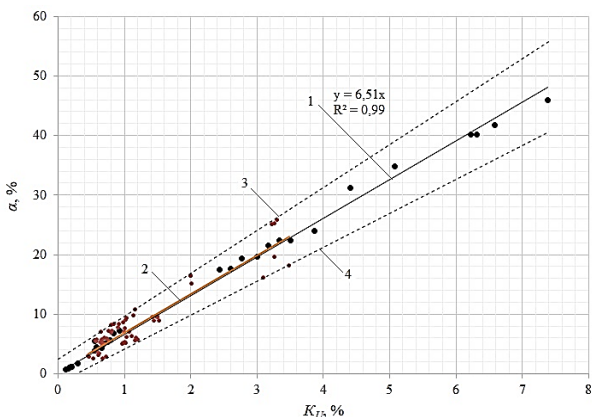


Рис.1. Зависимость относительного уровня ВГ в токе ОЗЗ от коэффициента искажений синусоидальности напряжения кабельных сетей 6–10 кВ:

1, 2 – линейная аппроксимация линии тренда расчетных значений  $\alpha = f(K_U)$ , полученных на имитационных моделях и при измерениях в действующих сетях; 3 и 4 – линейные аппроксимации верхней и нижней границ значений  $\alpha = f(K_U)$

С достаточной для практических расчетов точностью полученная зависимость может быть аппроксимирована линейным уравнением

$$\alpha \cong 6,5K_U. \quad (4)$$

Использование полученной зависимости и данных измерений коэффициентов  $K_{U \max}$  и  $K_{U \min}$  в защищаемой сети позволяет получить наиболее достоверные оценки  $\alpha_{\max}$  и  $\alpha_{\min}$  для выбора уставок ТЗНПВГ и оценки ее чувствительности по (1) и (2).

**Заключение.** На основе расчетов на имитационных моделях и измерений в действующих кабельных сетях 6–10 кВ получены выражения для определения уставки по току срабатывания ТЗНПВГ, оценки ее чувствительности и условий применимости на основе данных по несинусоидальности напряжений защищаемой сети.



### Литература

1. **Борухман В.А.** Об эксплуатации селективных защит от замыканий на землю в сетях 6–10 кВ и мероприятиях по их совершенствованию // Энергетик. – 2000. – № 1. – С. 20–22.
2. **Шуин В.А., Мартынов В.А. и др.** Максимальные токовые защиты от замыканий на землю на основе вышедших гармоник для компенсированных кабельных сетей 6-10 кВ // Электротехника. – 2018. – № 1. – С. 62–72.

УДК 621.316.925

Н.В. ЛЕБЕДЕВА, магистр,  
Т.Ю. ШАДРИКОВА, к.т.н.,  
В.А. ШУИН<sup>1</sup>, д.т.н., профессор

Ивановский государственный энергетический университет имени В.И. Ленина  
153003 г. Иваново, ул. Рабфаковская 34  
E-mail: 'shuin@rza.ispu.ru

### Применение многопараметрических токовых защит от замыканий на землю в качестве указателей повреждения в городских кабельных сетях 6-10 кВ<sup>4</sup>

**Аннотация:** Показано, что достаточно простое технико-экономическое решение задачи определения участка с однофазным замыканием на землю на магистральных кабельных линиях городских распределительных сетей 6–10 кВ может быть получено на основе указателей повреждения, выполненных на основе многопараметрических токовых защит нулевой последовательности.

**Ключевые слова:** городские распределительные сети 6–10 кВ, однофазные замыкания на землю, указатели поврежденного участка, многопараметрическая токовая защита нулевой последовательности

N.V. LEBEDEVA, master, T.Yu. SHADRKOVA, Ph.D.,  
V.A. SHUIN, Doctor of Technical Sciences, Professor

Ivanovo State Power Engineering University  
153003, Ivanovo, Rabfakovskaya St., 34  
E-mail: shuin@rza.ispu.ru

### Application of multi-parametric current protection against earth faults as a damage indicator in 6-10 kV urban cable networks

---

<sup>4</sup> Работа выполнена при финансовой поддержке Министерства образования и науки РФ в Ивановском государственном энергетическом университете в рамках федеральной целевой программы "Исследования и разработки по приоритетным направлениям развития научно-технологического комплекса России на 2014-2020 годы" на тему "Разработка комплекса научно-технических решений по автоматической локализации однофазных замыканий на землю в распределительных кабельных сетях напряжением 6–10 кВ" (шифр заявки 2016-14-579-0009-150, договор на получение субсидии 14.577.21.0215 от 3 октября 2016 г., уникальный идентификатор ПНИЭР RFMEFI57716X0215).

**Annotation.1** It is shown that a fairly simple technical and economic solution to the problem of determining an area with a single-phase earth faults on trunk cable lines of 6–10 kV urban distribution networks can be obtained on the basis of fault detectors made on the basis of zero-sequence multiparameter current protection.

**Keywords:** 6–10 kV urban distribution networks, single-phase earth faults, fault detector, zero sequence multiparameter current protection

**Введение.** Однофазные замыкания на землю (ОЗЗ) являются основным видом (до 75–90%) электрических повреждений в городских распределительных кабельных сетях (ГРС) 6–10 кВ [1]. Для выполнения мероприятий по точному определению места повреждения на отключенной магистральной кабельной линии (КЛ) предварительно должна быть решена задача, связанная с определением зоны ОЗЗ (участка, который можно отключить без нарушений электроснабжения потребителей) на находящейся под рабочим напряжением линии. Наиболее простое решение указанной задачи возможно при наличии на всех объектах контролируемой сети устройств селективной сигнализации ОЗЗ (УСЗ), выполняющих в данном случае функции указателей повреждения. Однако в ГРС 6–10 кВ решение задачи с применением УСЗ усложняется из-за отсутствия на трансформаторных пунктах (ТП) первичных преобразователей тока и напряжения.

**Технико-экономические ограничения применения УСЗ в качестве указателей замыкания на землю на магистральных КЛ ГРС 6–10 кВ.** Конструктивные и строительные характеристики применяемых в ГРС 6–10 кВ проходных и узловых ТП, выполненных как на основе как старых, так и новых проектов, обеспечивают технические возможности для оснащения вводной и отходящих линий кабельными трансформаторами тока нулевой последовательности (ТТНП). В то же время установка в распределительном устройстве высокого напряжения указанных ТП трансформаторов напряжения для измерения фазных напряжений и/или напряжения нулевой последовательности является сложным и дорогостоящим техническим решением, а во многих случаях невозможна. С учетом изложенного, в качестве указателей участка с ОЗЗ на ТП ГРС могут быть применены только защиты от замыканий на землю с одной подведенной величиной – током нулевой последовательности.

**Принципы выполнения указателей ОЗЗ на основе УСЗ с одной подведенной величиной в кабельных сетях 6–10 кВ с изолированной нейтралью.** В кабельных сетях 6–10 кВ, работающих с изолированной нейтралью, в качестве УСЗ с одной подведенной величиной наиболее широкое применение получила токовая защита нулевой последовательности (ТЗНП), основанная на использовании полного тока нулевой последовательности  $3I_0$  или его составляющей основной частоты 50 Гц  $I_{50}$ . Однако основной мере ограничены относительной величиной собственного емкостного тока защищаемого присоединения  $I_{C\text{собс}} = I_{C\text{общ}} / I_{C\Sigma} \leq \sim 0,15\text{--}0,2$ , где  $I_{C\Sigma}$  – суммарный емкостный ток сети в режиме ОЗЗ [1].

Значительно меньше ограничений на область возможного применения по величине  $I_{C\text{общ}^*}$  имеет многопараметрическая двухступенчатая ТЗНП, основанная на контроле составляющей основной частоты  $I_{50}$  и относительного уровня высших гармонических составляющих (ВГ) в токе нулевой последовательности  $I_{BG} / I_{50}$  [2].

Упрощенная структурно-функциональная схема двухпараметрической ТЗНП приведена на рис. 1.

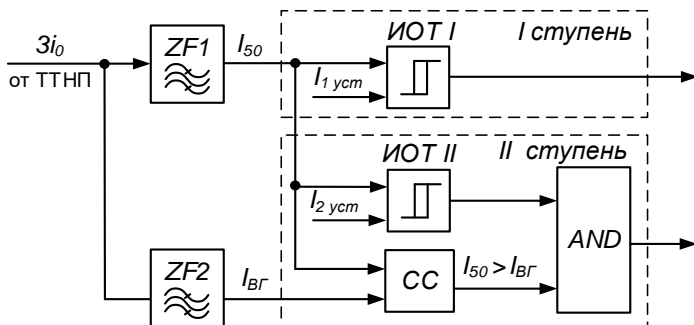


Рис. 1. Упрощенная структурно-функциональная схема двухпараметрической ТЗНП: ZF1 – фильтр составляющей основной частоты 50 Гц; ZF2 – фильтр ВГ; CC – схема сравнения значений  $I_{BG}$  и  $I_{50}$ ; ИОТ I – измерительный орган тока I ступени; ИОТ II – измерительный орган тока II ступени

Условие селективности и чувствительности двухпараметрической ТЗНП при устойчивых УОЗЗ (УОЗЗ) выполняется для присоединений, собственный емкостный ток которых не превышает значений  $I_{C\text{общ}^*} < 0,38$ . Доля таких присоединений, подключенных к шинам центров питания (ЦП) кабельных сетей 6–10 кВ, составляет 95 и более процентов, и до 100% присоединений, подключенных к шинам распределительных подстанций (РП) и ТП. Таким образом, применение на ТП УСЗ, основанной на принципе двухпараметрической ТЗНП, позволяет практически полностью решить проблему локализации поврежденного участка магистральных КЛ при устойчивых замыканиях на землю в сетях, работающих с изолированной нейтралью.

В компенсированных кабельных сетях 6–10 кВ для действия при УОЗЗ в качестве УСЗ с одной подведенной величиной наиболее широкое применение получила защита абсолютного замера ВГ тока нулевой последовательности защищаемого присоединения (ТЗНПВГ). Однако условия селективности и чувствительности ТЗНПВГ при УОЗЗ выполняются только для присоединений с  $I_{C\text{общ}^*} < 0,1$  [2]. Это условие практически всегда выполняется для ТП, но не всегда выполняется для присоединений ЦП и РП, однако на указанных объектах могут быть применены технически более

совершенные УСЗ с двумя подведенными величинами, например, направленные.

**Заключение.** Задача локализации участка КЛ при устойчивых ОЗЗ в городских кабельных сетях 6–10 кВ, работающих с изолированной нейтралью, эффективно решается при использовании двухступенчатой многопараметрической ТЗНП, а в компенсированных сетях – при использовании на ТП в качестве указателя повреждения ТЗНПВГ.

#### Литература

1. **Шуин В.А.**, Гусенков А.В. Защиты от замыканий на землю в электрических сетях 6–10 кВ. – М.: НТФ «Энергопрогресс», «Энергетик». – 2001. – 104 с.
2. **Shuin V.A.**, Dobryagina O.A. etc. Multiparameter current protections against ground faults in 6–10 kV cable networks // Power technology and engineering. – January 2018. – Vol. 51, no. 5. – P. 602–610.

Ивановский государственный энергетический университет имени В.И. Ленина  
153003, г. Иваново, ул. Рабфаковская, 34  
E-mail: mvv277@gmail.com

### **Анализ возможности распознавания коротких замыканий за трансформатором смежной подстанции дистанционной защитой, использующей информацию о токах питающих линий**

**Аннотация.** В работе предложено выполнение дополнительной ступени ДЗ для повышения чувствительности к КЗ за трансформатором смежной ПС. Приведены результаты анализа возможности распознавания режимов КЗ на стороне НН трансформатора смежной ПС существующей и предлагаемой ДЗ.

**Ключевые слова:** дистанционная защита, междуфазное КЗ на стороне НН трансформатора смежной подстанции, чувствительность, возможность распознавания режимов

L.M. KOLESOV, Ph.D., associate professor  
V.V. MOZHZHUKHINA,  
D.V. TRAVIN

Ivanovo State Power Engineering University  
153003, Ivanovo, Rabfakovskaya St., 34.  
E-mail: mvv277@gmail.com

### **Analysis of short circuits recognition possibility behind the adjacent substation transformer by remote protection using the supply lines currents**

**Abstract.** This paper proposes to add a new step in remote protection to increase sensitivity to short-circuits behind the transformer of an adjacent substation. The results of the short-circuit modes recognizing possibility analysis on the low voltage side of the adjacent substation transformer for the existing and proposed remote protections are presented.

**Key words:** remote protection, phase-to-phase fault on the low voltage side of adjacent substation transformer, sensitivity, modes recognition ability

В настоящее время в большинстве случаев для действия при коротких замыканиях (КЗ) на стороне низшего напряжения (НН) трансформатора смежных подстанции (ПС) используется резервная ступень токовой или дистанционной защиты (ДЗ) линии [1], подключаемая к трансформаторам тока и напряжения одного из концов линии. Недостатком этих защит является низкая чувствительность при КЗ за трансформаторами подстанции противоположного конца линии электропередачи (ЛЭП) за счет влияния подпитки со стороны смежных систем [2].

Для повышения чувствительности дистанционной защиты к КЗ на стороне НН трансформатора смежной ПС на основе ранее разработанного авторами устройства [3] предлагается выполнить дополнительную ступень ДЗ, использующую информацию о токах смежных питающих линий, полученную с применением волоконно-оптических каналов связи (ВОЛС). Данный алгоритм предполагает математическое смещение точки замера напряжения от места установки защиты к шинам смежной трансформаторной ПС, а в качестве тока используется сумма токов от питающих систем (рисунок 1).

Замер ИОС ДЗ<sub>1</sub>, установленной на ПС 1 по рис.1, определяется выражением:

$$Z_{\text{зам}} = \frac{U_{\text{ш}} - I_1 \cdot Z_{\text{л1}}}{I_1 + I_2 + I_3}$$

где  $U_{\text{ш}}$  – напряжение на шинах подстанции в месте установки защиты,  $Z_{\text{л1}}$  – сопротивление линии 1,  $I_{1(2,3)}$  – ток в линии 1 (2,3).

Для повышения чувствительности при двухфазных КЗ за трансформатором смежной ПС ИОС включается на фазные величины.

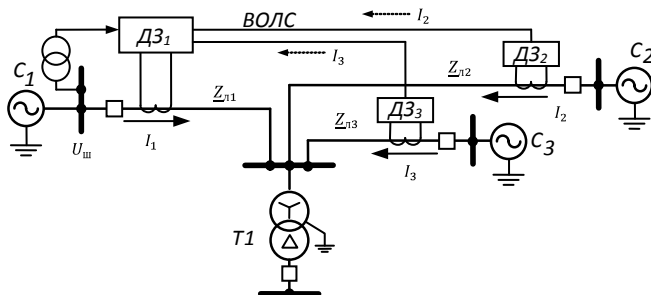


Рис. 1 Схема подключения предлагаемого ИОС

Для исследования была принята схема участка электрической сети с тремя источниками питания, ЛЭП и трансформатором, подключенным к шине смежной подстанции, объединяющей концы питающих ЛЭП (рисунок 1). Для принятой схемы получены аналитические выражения для определения величины замера сопротивления ИО ДЗ<sub>1</sub> при междуфазных КЗ на стороне НН двухобмоточного трансформатора смежной подстанции с учетом питания от систем двух смежных линий, а также разработана комплексная математическая модель участка электрической сети и ИОС традиционного и предлагаемого исполнения с использованием программного комплекса Matlab/Simulink.

Исследования работы указанных защит на имитационных моделях проведены для случая установки на смежной подстанции двухобмоточного трансформатора ТДН-16000/110 со схемой соединения обмоток Y-0/Δ-11 при изменении различных параметров исследуемого участка

сети: соотношения мощностей ( $1000 \div 9000$  МВА), соотношения ( $0,7 \div 1,3$ ) и угла сдвига ( $-60^\circ \div 60^\circ$ ) ЭДС питающих систем, сопротивления трансформатора с учетом РПН ( $-9 \div 9$ ), переходного сопротивления в месте КЗ ( $0,001 \div 5$  Ом), мощности трансформатора ( $6,3 \div 100$  МВА).

Результаты исследования показали, что замер сопротивления предлагаемого ИОС не подвержен влиянию большинства рассмотренных факторов, предлагаемая ДЗ имеет возможность отличить режимы КЗ и нагрузки для любых реально возможных условий. Существующая ДЗ может не обеспечить распознавание режимов КЗ за трансформатором смежной ПС и нагрузки даже в случае 3-х фазного КЗ.

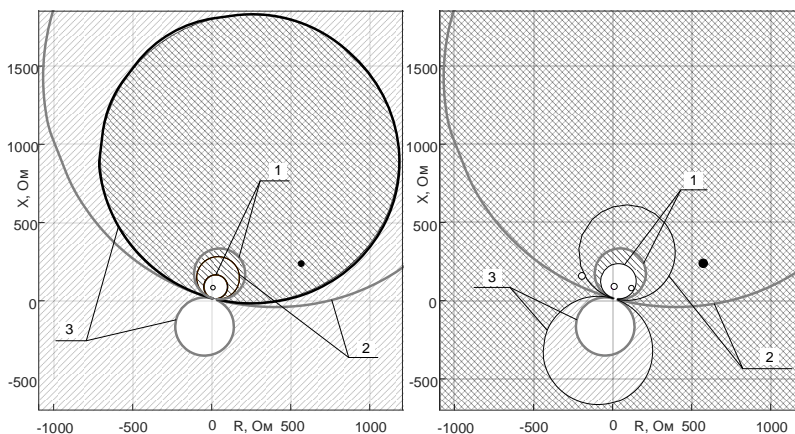

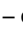
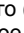
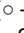


Рис. 2. Годограф замера сопротивления традиционного (штриховка:  – область КЗ,  – область нагрузочных режимов) и предлагаемого ( – при КЗ,  – нагрузочный режим) ИОС при междуфазных КЗ (3хфазное – слева, 2-хфазное – справа) и нагрузочном режиме при изменении угла и отношения ЭДС систем («1» –  $E_1/E_2=1,1$ ; «2» –  $E_1/E_2=1$ ; «3» –  $E_1/E_2=0,9$ )

Анализ результатов исследований показал, что предлагаемая ДЗ имеет значительно большую возможность распознавания режимов КЗ, чем существующая, и, следовательно, ее применение позволит обеспечить повышение чувствительности к КЗ на стороне НН трансформатора смежной ПС.

### Литература

1. Федосеев А.М. Релейная защита электрических систем. – М.: Энергия, 1976.
2. Руководящие указания по релейной защите. Вып. 7: Дистанционная защита линий 35-330 кВ. М. – Л.: Энергия, 1966.
3. Колесов Л.М., Можжухина В.В. Устройство для дистанционной защиты линии электропередачи с ответвлением. Патент на изобретение № 2573595, приоритет от 02.09.2014г.

## АВТОРСКИЙ ИНДЕКС

<b>А</b>		<b>З</b>	
АБУГХИЯТХА А.Р.	74	ЗАРУБИН В.П.	253
АЛЕКСАНДРОВ А.В.	89	ЗАРУБИНА Е.В.	238
АЛЕКСАНДРОВ В.П.	89	ЗАХАРОВ А.В.	125
АЛЕКСЕЕВ А.А.	65	ЗАХАРОВ М.А.	58
АЛЕКСИНСКИЙ С.О.	320	ЗАХАРОВ П.А.	58
АНИСИМОВ А.А.	96, 100	ЗУБКОВ В.П.	9
АПОЛОНСКИЙ В.В.	77	ЗУЙКОВ В.А.	12
<b>Б</b>		<b>И</b>	
БАЗАРКИН С.В.	250	ИВАНОВ В.Е.	253
БАЛМАСОВ А.В.	271	ИВАНОВ Н.С.	149, 153, 157
БАРАНОВ Б.Ш.	279	ИЛЬЯСОВ Р.И.	153
БОЛЬШАКОВ А.В.	12	ИСИТОВ В.М.	138
БРИТОВА А.А.	231		
<b>В</b>		<b>К</b>	
ВЕДЕРНИКОВА И.И.	250, 265, 286	КАДЕРОВ В.А.	149
ВИЛКОВ П.В.	68	КАЗАКОВ Ю.Б.	191, 194, 197
ВИНОГРАДОВ А.Б.	33, 36, 39	КАПУСТИН С.А.	93
ВЛАСОВ А.М.	197, 262	КАРАНДАШЕВ А.П.	103
ВОЛКОВА М.Ю.	244, 274, 289	КАРЖЕВИН А.А.	164, 167
	295	КОБЕЛЕВ А.С.	116, 119
<b>Г</b>		КОВАЛЕВ К.Л.	149, 153, 157
ГАДАЛОВ А.Б.	3	КОВАЛЬНОГОВ В.Н.	74
ГВОЗДЕВА Т.В.	6	КОЛГАНОВ А.Р.	42
ГЛЕБОВ Н.А.	36	КОЛОБОВ А.Б.	213
ГНЕЗДОВ Н.Е.	33	КОПЕЙКИН А.И.	48
ГОЛЯС А.А.	241	КОПОСОВ В.Н.	259
ГОТОВКИНА Е.Е.	307, 310	КОПЫЛОВА Л.Г.	109
ГРАЧЕВ П.Ю.	133	КОРНИЛОВ Д.С.	181, 185
ГУБИНА А.А.	233	КОРОВКИН А.А.	265
ГУСЕВ В.А.	61	КОРОЛЕВ П.В.	228
<b>Д</b>		КОРОТКОВ А.А.	39
ДЕЖИН Д.С.	153	КОСЯКОВ С.В.	3, 30
ДЕМЬЯНЦЕВА Н.Г.	271	КРОПОТОВА Н.А.	253
ДЕНИСЕНКО В.И.	129	КУЗНЕЦОВ К.Ю.	27
ДОБРЯГИНА О.А.	326	КУЗЬМИН С.М.	271
ДРЯЗГОВ Д.Е.	167	КУЛЕНКО М.С.	42
ДУДУЛИН А.Л.	45	КУТУМОВ Ю.Д.	304
<b>Е</b>		КОЛЕСОВ Л.М.	333
ЕВДАКОВ А.Е.	307	<b>Л</b>	
ЕГОРОВ В.Н.	83, 86, 89	ЛАВРЕНТЬЕВ Д.А.	27
ЕГОРОВ И.С.	203	ЛАПИН А.Н.	185
ЕГОРЫЧЕВА Е.В.	244, 274, 289	ЛЕБЕДЕВ В.Д.	304, 320
	295	ЛЕБЕДЕВ С.К.	42
ЕРМАКОВ К.К.	68	ЛЕБЕДЕВА Н.В.	329
ЕРМОЛЕНКО А.И.	129	ЛЕГКОВА И.А.	253
<b>Ж</b>		ЛИТВИНОВ С.Н.	304
ЖИЛЬНИКОВА Ю.Ф.	113	ЛИХАЧЕВА А.В.	171
ЖУРАВЛЕВ С.В.	149, 157	ЛОПЫРЕВ В.А.	215
		<b>М</b>	
		МАЛАФЕЕВ С.И.	45, 48
		МАЛАФЕЕВ С.С.	48
		МАСЛОВ Л.Б.	218
		МАСЛОВА И.Л.	218, 225



МИЛОСЕРДОВ Е.П.	27	СОКОЛОВ К.Е.	96
МОРОЗОВ А.Н.	194	СОЛОВЬЕВА Е.В.	241
МОРОЗОВ Н.А.	200, 203	СОЛОМАНИЧЕВ М.А.	54
МУХИН Ю.С.	256	СОФРОНОВ Д.И.	138
МОЖЖУХИНА В.В.	333	СОШНИКОВ А.Г.	286
<b>Н</b>		СПИРИДОНОВ В.С.	133
НАЙДЕНОВА Л.С.	247	СПИЧКОВ Ю.П.	71
НЕЙМАН В.Ю.	143	СТЕПАНОВА Т.Ю.	276
НЕЙМАН Л.А.	143	СТРАДОМСКИЙ Ю.И.	206
НЕКРАСОВА Ю.Ю.	157	СТРОГОВ В.А.	313, 317
НЕСТЕРОВ С.А.	200	СТУЛОВ А.В.	160
НОЗДРИН М.А.	215, 222, 225	СУРКОВА П.В.	218, 222
	228	СУСЛОВ М.А.	86
<b>О</b>		<b>Т</b>	
ОГУРЦОВ Ф.Б.	213	ТАБАЧИНСКИЙ А.С.	133, 138
ОРЛОВ А.С.	292	ТАМЬЯРОВА М.В.	174
ОСИПОВА С.А.	30	ТАРАРЫКИН С.В.	96, 109
<b>П</b>		ТЕРЕХОВ А.И.	79
ПАВЛОВА А.А.	6	ТЕРЕХОВ В.Г.	106
ПАВЛЮКОВА Н.Л.	279	ТИМОФЕЕВ А.С.	313
ПАЛИЛОВ И.А.	187	ТИХОМИРОВА А.Ю.	77
ПАНТЕЛЕЕВ Е.Р.	12	ТИХОНОВ А.И.	160, 164, 167
ПАСТИН С.В.	61		171, 174
ПАХОЛКОВА Т.А.	262	ТКАЧЁВ В.М.	61
ПЕКУНОВ В.В.	15	ТУЛИНОВА Е.Е.	149
ПЕНКИН В.Т.	153	ТЮТИКОВ В.В.	113
ПОДОБНЫЙ А.В.	164	ТРАВИН Д.В.	333
ПОКРОВСКИЙ А.А.	253	<b>У</b>	
ПОЛЕТАЕВ В.А.	241, 247, 256	УЧЕВАТКИН Д.А.	322
	262, 267, 276		
	282, 292	<b>Ф</b>	
ПОЛЯКОВА А.М.	238	ФИЛАТОВА Г.А.	313, 317
ПОПОВА Е.О.	282	ФИЛИППОВ В.А.	210
ПОТАПОВ Д.А.	206	ФИЛИППОВ К.И.	236
ПУЧКОВ П.В.	253	ФРОЛОВА Т.С.	322
<b>Р</b>		<b>Ч</b>	
РАТМАНОВА И.Д.	18	ЧЕРНЫШЕВА Л.П.	21, 24
РЕПИН Д.С.	238	ЧИСТОВА И.В.	298, 301
РОЗАНОВ Д.Ю.	119	ЧИСТОСЕРДОВ В.Л.	39
РОЩИН Г.Н.	100	<b>Ш</b>	
РУБЦОВ Д.В.	171	ШАДРИКОВА Т.Ю.	326, 329
РУМЯНЦЕВ С.Н.	71	ШАРЫГИН Д.С.	313
<b>С</b>		ШВЕЦОВ Н.К.	191
СЕМЕНЕНКО В.М.	129	ШИЛОВ М.А.	215, 231, 233
СЕМЕНОВА К.В.	164		236
СИБИРЦЕВ А.Н.	33	ШИРЯЕВ А.Н.	51
СИДОРОВ А.А.	298, 301	ШИШКИН В.П.	178
СИДОРОВ С.Г.	21, 24	ШМЕЛЕВА Т.В.	238
СМЕТАНИН В.В.	129	ШУИН В.А.	322, 326, 329
СМИРНОВ Ф.С.	322	ШУРГИН И.А.	267
СНАРОВ И.М.	187	<b>Я</b>	
		ЯБЛОКОВ А.А.	307, 310, 313

## СОДЕРЖАНИЕ

Секция 3. "ИНФОРМАЦИОННЫЕ СИСТЕМЫ" .....	3
Секция 7. "МЕТОДЫ АНАЛИЗА И СИНТЕЗА СИСТЕМ УПРАВЛЕНИЯ ЭЛЕКТРОПРИВОДАМИ И УСТАНОВКАМИ" .....	33
Секция 8. "МИКРОЭЛЕКТРОННЫЕ И МИКРОПРОЦЕССОРНЫЕ УПРАВЛЯЮЩИЕ УСТРОЙСТВА И СИСТЕМЫ" .....	77
Секция 10. "ЭЛЕКТРОМЕХАНИКА И МАГНИТОЖИДКОСТНЫЕ УСТРОЙСТВА" .....	116
Секция 11. "ДИНАМИКА, НАДЕЖНОСТЬ И ДИАГНОСТИКА МЕХАНИЧЕСКИХ СИСТЕМ" .....	213
Секция 13. "ТЕХНОЛОГИЯ МАШИНОСТРОЕНИЯ" .....	241
Секция 19. "РЕЛЕЙНАЯ ЗАЩИТА И АВТОМАТИЗАЦИЯ ЭЛЕКТРОЭНЕРГЕТИЧЕСКИХ СИСТЕМ" .....	304

## **МАТЕРИАЛЫ**

Международной (XX Всероссийской) научно-технической конференции  
**«СОСТОЯНИЕ И ПЕРСПЕКТИВЫ РАЗВИТИЯ  
ЭЛЕКТРО- И ТЕПЛОТЕХНОЛОГИИ»**  
(Бенардосовские чтения)

*Печатаются в авторской редакции*

III том

**Электротехника**

Подписано в печать 29.04.2019. Формат 60x84<sup>1/16</sup>.

Усл. печ. л. 19,53. Уч.-изд. л. 20,60. Тираж 20 экз. Заказ .

ФГБОУВО «Ивановский государственный энергетический университет  
имени В.И. Ленина»

153003, Иваново, ул. Рабфаковская, 34.

Типография ООО «ПресСто»

153025, г. Иваново, ул. Дзержинского, 39