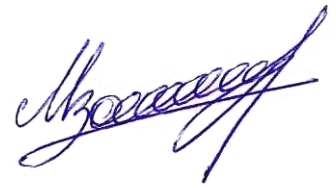


*На правах рукописи*



**ЗОЛИН МАКСИМ ВЯЧЕСЛАВОВИЧ**

**ПОВЫШЕНИЕ ЭФФЕКТИВНОСТИ РАБОТЫ  
ТЕПЛОВЫХ ЭЛЕКТРОСТАНЦИЙ И КОТЕЛЬНЫХ УСТАНОВОК  
ПУТЕМ СОВЕРШЕНСТВОВАНИЯ ТЕХНОЛОГИЙ  
ТЕРМИЧЕСКОЙ ДЕАЭРАЦИИ**

Специальность 2.4.5 – Энергетические системы и комплексы

**АВТОРЕФЕРАТ**

диссертации на соискание ученой степени  
кандидата технических наук

Ульяновск 2024

Работа выполнена в федеральном государственном бюджетном образовательном учреждении высшего образования «Ульяновский государственный технический университет».

**Научный руководитель:**

кандидат технических наук, доцент **Пазушкина Ольга Владимировна**

**Официальные оппоненты:**

**Зиганшина Светлана Камиловна**, доктор технических наук, доцент, федеральное государственное бюджетное образовательное учреждение высшего образования «Самарский государственный технический университет», профессор кафедры «Тепловые электрические станции»;

**Барочкин Алексей Евгеньевич**, кандидат технических наук, доцент, федеральное государственное бюджетное образовательное учреждение высшего образования «Ивановский государственный энергетический университет имени В.И. Ленина», доцент кафедры «Тепловые электрические станции».

**Ведущая организация:**

Акционерное общество «Всероссийский дважды ордена Трудового Красного Знамени Теплотехнический научно-исследовательский институт» (АО «ВТИ»), г. Москва.

Защита состоится «20» декабря 2024 г. в 11:30 часов на заседании диссертационного совета 24.2.303.01 при ФГБОУ ВО «Ивановский государственный энергетический университет имени В.И. Ленина» по адресу: 153003, г. Иваново, ул. Рабфаковская, 34, корпус «Б», ауд. 237.

С диссертацией можно ознакомиться в библиотеке и на сайте Ивановского государственного энергетического университета.

Текст диссертации размещен:

[http://ispu.ru/files/Dissertaciya\\_Zolin\\_M.V..pdf](http://ispu.ru/files/Dissertaciya_Zolin_M.V..pdf)

Автореферат диссертации размещен на сайте ИГЭУ [www.ispu.ru](http://www.ispu.ru)

Автореферат разослан «\_\_\_\_\_» \_\_\_\_\_ 2024 г.

Ученый секретарь  
диссертационного совета  
24.2.303.01



Бушуев Евгений Николаевич

## **ОБЩАЯ ХАРАКТЕРИСТИКА РАБОТЫ**

### **Актуальность темы исследования**

В условиях повышения стоимости энергоресурсов проблема снижения себестоимости производства тепловой и электрической энергии является весьма актуальной. Большинство действующих теплоисточников были построены еще в советское время, где основной целью являлось наращивание энергетического потенциала и объема выработки электроэнергии. В настоящее время одним из приоритетных направлений энергетики является стремление к эффективному производству тепловой и электрической энергии на тепловых электрических станциях (ТЭС), а также оптимизация работы систем теплоснабжения, включая котельные установки, на что существенно влияют технологии деаэрации воды. Исследования процесса противокоррозионной обработки потоков воды при атмосферной и вакуумной деаэрации способствовали разработке технических решений, приводящих к повышению энергетической эффективности работы теплоисточников.

Поиск путей использования теплоты выпара атмосферных деаэраторов способствовал проведению исследований и разработке решений, направленных на совершенствование схем включения атмосферных деаэраторов и увеличение эффективности работы котельных установок.

Необходимость повышения надежности газоотводящих аппаратов для обеспечения глубокого и стабильного вакуума в вакуумных деаэраторах способствовала анализу режимов работы и схем включения газоотводящих устройств для вакуумных деаэраторов, а также разработке решений, повышающих их эффективность на ТЭЦ.

Настоящая работа посвящена исследованию существующих и разработке новых технических и технологических решений, повышающих эффективность работы теплоисточников путем совершенствования технологий термической деаэрации.

На начальных этапах данная работа выполнялась под руководством д.т.н., профессора Шарапова В.И.

### **Степень разработанности темы исследования**

Вопросами термической деаэрации воды с первой половины прошлого столетия занимались НПО ЦКТИ, УралВТИ и другие. Существенный вклад в развитие и модернизацию деаэрационной техники внесли Оликер И.И., Пермяков В.А., Литвин О.П., Шарапов В.И., Ледуховский Г.В., Виноградов В.Н., Лаптев А.Г., Кудинов А.А., Зиганшина С.К., Зимин Б.А., Галустов В.С. и многие другие ученые.

В настоящее время исследованиями термической деаэрации в атмосферных деаэраторах занимаются научные школы Ивановского государственного энергетического университета им. В.И. Ленина (ИГЭУ), Самарского государственного технического университета (СамГТУ) и Казанского государственного энергетического университета (КГЭУ). Значимые исследования работы деаэраторов на тепловых электростанциях и в котельных установках выполнены на кафедре «Теплогазоснабжение и вентиляция им. В.И. Шарапова»

Ульяновского государственного технического университета (УлГТУ), в том числе рассматривались способы управления процессами теплообмена в деаэраторах, определение теоретически необходимого количества выпара.

Однако вопросы повышения энергетической эффективности процесса вакуумной деаэрации на ТЭС, снижения расхода выпара или использования теплоты выпара атмосферного деаэратора в цикле работы котельных установок, повышения надежности газоотводящих аппаратов для обеспечения глубокого вакуума в вакуумных деаэраторах требуют дальнейшего исследования.

**Целью работы** является разработка и научное обоснование технических и технологических решений, направленных на повышение энергетической эффективности работы тепловых электростанций и котельных установок путем совершенствования действующих схем и процессов в термических деаэраторах.

Для достижения поставленной цели в работе решаются следующие **задачи**:

1. Проведение исследования работы атмосферного деаэратора на производственной котельной с минимальным расходом выпара.
2. Разработка технологических решений по использованию теплоты выпара атмосферных деаэраторов.
3. Разработка технологических решений в части подогрева добавочной воды перед вакуумным деаэратором в теплофикационных режимах работы турбины с малым пропуском пара в конденсатор.
4. Совершенствование схем включения газоотводящих аппаратов вакуумных деаэраторов на ТЭЦ.
5. Технико-экономический анализ предложенных решений.

**Соответствие паспорту специальности.** Работа соответствует паспорту специальности 2.4.5 «Энергетические системы и комплексы» *в части направлений исследований* - пункту 3: «Разработка, исследование, совершенствование действующих ... технологий и оборудования для производства электрической и тепловой энергии, ... водоподготовки и водно-химических режимов...»; пункту 5: «Разработки и исследования в области энергосбережения и ресурсосбережения при производстве тепловой и электрической энергии ... в энергетических системах и комплексах».

**Научная новизна** работы заключается в следующем:

1. Обоснована и доказана целесообразность атмосферной деаэрации с минимальным расходом выпара при подпитке деаэратора только производственным конденсатом, концентрация растворенного кислорода в котором не превышает нормативного значения для деаэрированной воды.
2. Разработаны и научно обоснованы способствующие повышению энергетической эффективности ТЭС технологические решения в части подогрева добавочной воды перед вакуумным деаэратором в теплофикационных режимах работы турбины с малым пропуском пара в конденсатор, позволяющие использовать деаэрированную добавочную питательную воду для охлаждения охладителя эжекторов, охладителя пара уплотнений турбины и сальникового подогревателя.

3. Предложено техническое решение, обеспечивающее углубление вакуума в вакуумном деаэраторе за счет понижения температуры рабочей воды водоструйного эжектора и повышающее эффективность вакуумной деаэрации на ТЭЦ.

**Теоретическая значимость** исследования обоснована следующим. Полученные при теоретическом обосновании разработанных технических и технологических решений научные результаты могут использоваться при реализации конкретных проектов на теплоисточниках. Оценена эффективность использования теплоты выпара атмосферного деаэратора в цикле работы котельной установки. Определены условия и режим работы атмосферного деаэратора при подпитке только производственным конденсатом с минимальным расходом выпара без ухудшения качества деаэрированной воды. Проанализирована эффективность работы газоотводящих аппаратов на ТЭЦ, выполнена оценка работы пароструйных и водоструйных эжекторов.

**Практическая значимость работы** заключается в следующем:

1. Предложено технологическое решение в части подогрева сетевой воды выпаром атмосферного деаэратора, позволяющее исключить потери теплоты, удаляемой с выпаром деаэратора в атмосферу, повысить эффективность и экономичность котельной установки. Оценка экономичности данного решения для деаэраторов, производительностью 15 - 50 м<sup>3</sup>/ч, показала, что в случае установки подогревателя обратной сетевой воды экономия пара достигнет 0,17 - 3,5 т/сут. Окупаемость технологии с производительностью деаэратора 50 м<sup>3</sup>/ч составит от 6 месяцев до 2,5 лет.

2. Разработана схема узла атмосферной деаэрации с регулированием отвода выпара, позволяющая снизить расход пара на деаэратор при подпитке деаэратора производственным конденсатом. При среднем показателе возврата конденсата с производства экономия пара для деаэратора производительностью 50 м<sup>3</sup>/ч достигнет 0,8 т/сут. Срок окупаемости разработанной схемы в зависимости от расхода подпитки деаэратора конденсатом составит от 1,5 до 2 лет.

3. Зарегистрирован программный продукт, позволяющий осуществлять расчет температурных параметров теплообменника и температуры нагрева добавочной воды в охладителе выпара с учетом цен на ресурсы и параметров потоков воды при различных фактических значениях удельного расхода выпара.

4. Разработаны технологические решения в части подогрева воды перед вакуумным деаэратором добавочной питательной воды котлов на ТЭЦ, позволяющие снизить потери теплоты в конденсаторе турбины за счет ограничения включения рециркуляции основного конденсата турбины в режимах работы с малым пропуском пара в конденсатор. Реализация каждого из разработанных решений дает годовую экономию условного топлива порядка 930 т/год.

5. Разработана схема узла вакуумной деаэрации, обеспечивающая углубление вакуума в вакуумном деаэраторе за счет понижения температуры рабочей воды водоструйного эжектора. При реализации данного решения экономический эффект составит 2,5 млн. руб/год со сроком окупаемости 2 года 5 месяцев.

**Методология и методы исследований.** В работе использованы теоретические методы исследования тепло- и массообмена и гидродинамики в тепломассообменных и газоотводящих аппаратах, основанные на классических законах физики и химии; теоретические и экспериментальные методы исследования энергетической эффективности и технико-экономической эффективности разработанных решений; эвристические методы поиска новых технических решений.

**Степень достоверности результатов проведенных исследований** обусловлена применением методов и методик исследования, основанных на фундаментальных законах технической термодинамики, теории теплообмена, использованием широко апробированных основ расчета энергетической эффективности деаэрации на ТЭЦ, апробированных методик технико-экономического анализа и обработки результатов опытного исследования, сопоставимостью полученных данных с экспериментальными и опубликованными данными других авторов, патентной чистотой разработанных решений.

Разработки защищены патентами РФ на изобретения.

**Положения, выносимые на защиту:**

1. Результаты исследований узла атмосферной деаэрации при работе деаэратора с минимальным расходом выпара и регулированием отвода выпара, доказывающие, что режим работы деаэратора без подпитки химически очищенной водой способствует снижению расхода производственного пара, увеличивая экономичность котельной без ухудшения качества деаэрированной воды.

2. Научно обоснованные технологические решения, направленные на повышение энергетической эффективности теплоэнергетических и котельных установок за счет модернизации схем включения термических деаэраторов:

– позволяющие исключить потери теплоты, удаляемой с выпаром деаэратора в атмосферу, повысить эффективность котельной установки за счет подогрева выпаром обратной сетевой воды и снизить расход производственного пара на подогрев воды;

– предусматривающие подогрев добавочной воды перед вакуумным деаэратором в теплофикационных режимах работы турбины с малым пропуском пара в конденсатор, позволяющие использовать деаэрированную добавочную питательную воду для охлаждения охладителя эжекторов, охладителя пара уплотнений турбины и сальникового подогревателя, а также способствующие повышению энергетической эффективности ТЭС.

3. Результаты исследования существующих схем включения газоотводящих аппаратов вакуумных деаэраторов на ТЭЦ и технологические решения, обеспечивающие эффективную работу пароструйного и водоструйного эжекторов.

4. Результаты технико-экономического обоснования предложенных технологических решений.

**Реализация результатов работы.**

Материалы диссертации приняты к внедрению:

– в Ульяновском филиале ПАО «Т Плюс» – схема узла вакуумной деаэрации в соответствии с патентом РФ № 2789762, обеспечивающая углубление вакуума в вакуумном деаэраторе;

– АВ InVev Efes – схема подогрева обратной сетевой воды выпаром атмосферного деаэратора, позволяющая исключить потери теплоты, удаляемой с выпаром деаэратора в атмосферу;

– Ульяновском государственном техническом университете - программный продукт «Расчет температурных показателей и экономии пара при атмосферной деаэрации» внедрен в учебный процесс на кафедре «Теплогазоснабжение и вентиляция им. В.И. Шарапова».

**Личное участие автора** в получении результатов работы состоит в разработке технологического решения, позволяющего исключить потери теплоты с выпаром деаэратора и повысить эффективность котельной установки за счет подогрева обратной сетевой воды и снижения расхода производственного пара; разработке технологических решений в части подогрева добавочной воды перед вакуумным деаэратором на ТЭЦ, позволяющих снизить потери теплоты в конденсаторе турбины за счет ограничения включения рециркуляции основного конденсата турбины в режимах работы с малым пропуском пара в конденсатор; непосредственном участии в проведенном исследовании узла атмосферной деаэрации с регулированием отвода выпара, подтверждающим, что режим работы деаэратора с минимальным расходом выпара и без подпитки химически очищенной водой способствует снижению расхода производственного пара на деаэратор; обобщении и анализе полученных результатов; подготовке публикаций по тематике исследования.

**Апробация работы.** Основные научные результаты диссертации представлены на научно-технических конференциях, из которых можно отметить: Пятнадцатую всероссийскую (седьмую международную) научно-техническую конференцию «ЭНЕРГИЯ-2020» (г. Иваново, 2020 г.); VIII Всероссийскую научно-техническую конференцию, посвященную столетию МИСИ-МГСУ «Теоретические основы теплогазоснабжения и вентиляции» (г. Москва, 2020 г.); Международную научно-техническую конференцию «Состояние и перспективы развития электро- и теплотехнологии (XXI Бенардосовские чтения)» (г. Иваново, 2021 г.); I Всероссийскую научно-техническую конференцию с международным участием «Развитие методов прикладной математики для решения междисциплинарных проблем энергетики» (г. Ульяновск, 2021 г.); XVI Минский международный форум по тепло- и массообмену (г. Минск, 2022 г.); Восьмую Российскую национальную конференцию по теплообмену РНТК-8 (г. Москва, 2022 г.); XVI Международную научно-техническую конференцию «Совершенствование энергетических систем и теплоэнергетических комплексов» (г. Саратов, 2022 г.).

**Публикации.** Основные положения и результаты диссертационного исследования опубликованы в 22 печатных работах, из них 7 статей в рецензируемых журналах по списку ВАК, 1 статья в издании, индексируемом в международной базе Scopus, 1 статья в других изданиях, 1 патент на изобретение,

2 патента на полезную модель, 1 свидетельство о государственной регистрации программы для ЭВМ, 9 тезисов и полных текстов докладов конференций.

**Структура и объем работы.** Диссертация состоит из введения, четырех глав, заключения, списка литературы из 170 наименований. Общий объем работы составляет 170 страниц печатного текста, включая 66 рисунков, 21 таблицу и 2 приложения.

## ОСНОВНОЕ СОДЕРЖАНИЕ РАБОТЫ

**Во введении** обоснована актуальность темы исследования, сформулированы цели и задачи работы, приведены научная новизна и практическая значимость полученных результатов, изложены основные положения, выносимые на защиту.

**В первой главе** рассмотрены физико-химические основы термической деаэрации воды, проведен анализ конструкций и схем включения атмосферных и вакуумных деаэраторов, применяемых для деаэрации подпиточной воды теплосети и добавочной питательной воды ТЭЦ, а также конструкции охладителей эжекторов и газоотводящих аппаратов.

Наиболее углубленно исследованиями термической деаэрации в атмосферных деаэраторах в настоящее время занимается научная школа ИГЭУ. Значимые исследования работы деаэраторов и схем их включения на ТЭС и котельных выполнены в УлГТУ.

Анализ отечественных и иностранных термических деаэраторов подтвердил, что деаэраторы струйно-барботажного типа ДА и ДВ зарекомендованные многолетним опытом эксплуатации, отличаются высокой массообменной и энергетической эффективностью, а также обеспечивают нормативное качество деаэрированной воды. Иностранные деаэраторы, например, «LOOS», отличаются низким содержанием коррозионно-агрессивных газов в деаэрируемой воде, простотой и надежностью конструкции, однако оценки энергетической эффективности их работы не приводится.

Одним из путей повышения энергетической эффективности атмосферных деаэраторов является снижение расхода пара и полная утилизация его теплоты и массы. Наблюдения, изложенные в работах, выполненных в УлГТУ, показывают, что действительный расход пара, как правило, в несколько раз превышает нормативный. Это свидетельствует о необходимости поиска эффективных путей его использования в цикле работы станции, котельной или о снижении расхода пара.

На ТЭС с большими расходами добавочной питательной воды котлов и подпитки теплосети большое распространение получили вакуумные деаэраторы, так как при работе с теплофикационными турбоустановками качественная противокоррозионная обработка технологических потоков воды при минимально возможной температуре деаэрации приводит к повышению энергетической эффективности ТЭС.

В результате анализа конструкций и схем включения газоотводящих аппаратов выявлено, что эффективность работы эжекторов зависит от схем их включения, которые влияют на качество деаэрации в вакуумных деаэраторах.



Повышая эффективность работы газоотводящих аппаратов, можно добиться более стабильного вакуума в вакуумных деаэраторах.

На основе результатов обзора опубликованных данных сформулированы задачи, решение которых необходимо для достижения поставленной цели диссертации.

**Во второй главе** рассмотрены вопросы повышения энергетической эффективности котельных установок с атмосферными деаэраторами за счет использования теплоты выпара деаэратора, и исследование узла атмосферной деаэрации с регулированием отвода выпара в процессе деаэрации.

В г. Ульяновск 30 % действующих котельных установок - это паровые котельные, установленные в основном на территории промышленных предприятий. Необходимость повышения эффективности работы паровых котельных послужила поводом для разработки решений по совершенствованию схем включения термических деаэраторов в котельных установках. Распространенная в ряде промышленно-отопительных котельных схема включения атмосферного деаэратора имеет недостатки, заключающиеся в потерях теплоты с удалением выпара деаэратора в атмосферу. Также в системах отопления котельных наблюдается частичный расход производственного пара на подогрев сетевой воды в теплопункте перед подачей ее в систему отопления, что снижает эффективность работы котельной установки особенно в отопительный период.

Для исключения этих недостатков предложена схема (рисунок 1), особенность которой заключается в том, что к трубопроводу отвода выпара помимо охладителя выпара подключен подогреватель обратной сетевой воды (теплообменник) с присоединенным к нему трубопроводом обратной сетевой воды.

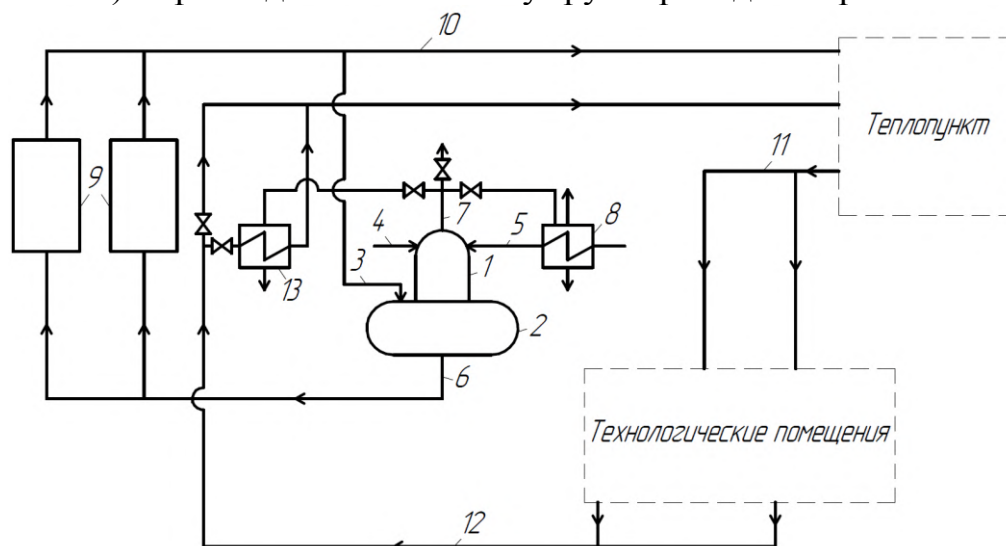


Рисунок 1 - Схема включения деаэрационной установки с теплообменником: 1 - деаэратор атмосферный; 2 - бак-аккумулятор; 3 - трубопровод греющего агента; 4 - трубопровод конденсата; 5 - трубопровод химически очищенной воды; 6 - трубопровод деаэрированной воды; 7 - трубопровод отвода выпара; 8 - охладитель выпара; 9 - котел, 10 - паропровод; 11 - трубопровод подачи сетевой воды; 12 - трубопровод обратной сетевой воды; 13 - теплообменник

Предполагается, что теплообменник и охладитель выпара будут работать попеременно следующим образом. При наличии подпитки деаэратора химически

очищенной водой весь выпар будет направляться в охладитель выпара. При отсутствии подпитки химически очищенной водой весь выпар будет направляться в теплообменник на подогрев сетевой воды. Данная схема позволяет повысить эффективность котельной за счет дополнительного подогрева в теплообменнике обратной сетевой воды выпаром атмосферного деаэрата. Благодаря увеличению температуры обратной сетевой воды будет достигаться экономия пара, расходуемого на подогрев воды в теплопункте.

Проводился расчет температуры обратной сетевой воды после вновь установленного теплообменника, используя уравнение теплового баланса при изменении агрегатного состояния горячего теплоносителя:

$$Q = D_{\text{вып}} \cdot r_1 = G_2 \cdot c_{p2} \cdot (T_2'' - T_2'), \quad (1)$$

где  $D_{\text{вып}}$  – расход выпара, кг/с;  $r_1$  – скрытая теплота фазового перехода, кДж/кг;  $G_2$  – расход обратной сетевой воды, кг/с;  $c_{p2}$  – удельная теплоемкость сетевой воды, кДж/(кг·К);  $T_2'$ ,  $T_2''$  – температура обратной сетевой воды на входе и на выходе из теплообменника, °С.

Расчет для деаэрата, производительностью 50 м<sup>3</sup>/ч показал, что, если, подогрев осуществляется количеством выпара, соответствующим нормативной величине 2 кг/т, то температура обратной сетевой воды после теплообменника составит 46 – 52 °С в зависимости от температуры выпара и температуры наружного воздуха. При фактическом большем удельном расходе выпара 5 кг/т температура обратной сетевой воды составит 50 – 56 °С, при расходе выпара 8 кг/т – 55 – 61 °С.

Установлено, что в зависимости от фактического удельного расхода выпара 2 – 8 кг/т химическая очищенная вода в охладителе выпара может подогреваться до 14 °С – 27 °С. Экономия пара при данной схеме была рассчитана методом расчета чистого дисконтированного дохода NPV (Net Present Value), исходя из капитальных затрат 366000 руб на закупку и установку теплообменника, ставки дисконтирования 20 % и следующих факторов:

- количество теплоты, отводимой с выпаром из деаэрата,  $Q_{\text{в}}$ , кВт:

$$Q_{\text{в}} = D_{\text{вып}} \cdot (h_{\text{вып}} - h_{\text{конд}}) \cdot \eta, \quad (2)$$

где  $D_{\text{вып}}$  – расход выпара, кг/с;  $h_{\text{вып}}$  – энтальпия выпара, кДж/кг;  $h_{\text{конд}}$  – энтальпия конденсата, кДж/кг,  $\eta = (0,98 - 0,99)$  – коэффициент, учитывающий потери теплоты в окружающую среду.

- тепловая нагрузка котельной с учетом заданных параметров,  $Q_{\text{п}}$ , кВт:

$$Q_{\text{п}} = D_{\text{п}} \cdot (h'_{\text{п}} - h''_{\text{к}}) \cdot \eta, \quad (3)$$

где  $D_{\text{п}}$  – расход пара, кг/с;  $h'_{\text{п}}$  – энтальпии пара на входе в теплопункт, кДж/кг;  $h''_{\text{к}}$  – энтальпия конденсата на выходе из теплопункта, кДж/кг. Также при расчете учитывалось соотношение кратности тепловой нагрузки от максимального расхода пара к максимальной тепловой нагрузке выпара и время работы подогревателя обратной сетевой воды и охладителя выпара.

Таким образом, экономия пара составит 1 - 3,5 т/сут, что в денежном эквиваленте 900 - 3500 руб/сут в зависимости от расхода выпара. Срок окупаемости технологии - от 6 месяцев до 2,5 лет.

Для автоматизации и удобства оценки эффективности применения

технологии к котельным с разной производительностью деаэраторов был разработан программный продукт «Расчет экономии пара и температурных показателей воды после нагрева выпаром атмосферного деаэратора» (рисунок 2).

Рисунок 2 - Окно программы «Расчет температурных показателей и экономии пара при атмосферной деаэрации»

Программа позволяет: рассчитать тепловую нагрузку и осуществить подбор теплообменника, рассчитать температуру нагрева воды в теплообменнике, рассчитать температуру нагрева воды в охладителе выпара, провести

расчет окупаемости теплообменника методом расчета чистого дисконтированного дохода. Для удобства подбора теплообменника программа содержит каталог теплообменников.

В рамках оценки применения данной технологии (рисунок 1) рассмотрена целесообразность ее применения на примере предприятий г. Ульяновск: пивоваренный завод АВ InBev Efes, шоколадная фабрика ООО «МАРС» и бумажная фабрика ООО «Архбум». Данные объекты содержат котельные с атмосферными деаэраторами, производительностью 50 м<sup>3</sup>/ч, 30 м<sup>3</sup>/ч и 15 м<sup>3</sup>/ч.

В результате расчета были получены данные, представленные на рисунках 3 – 6, для деаэраторов производительностью 50 м<sup>3</sup>/ч, 30 м<sup>3</sup>/ч и 15 м<sup>3</sup>/ч.

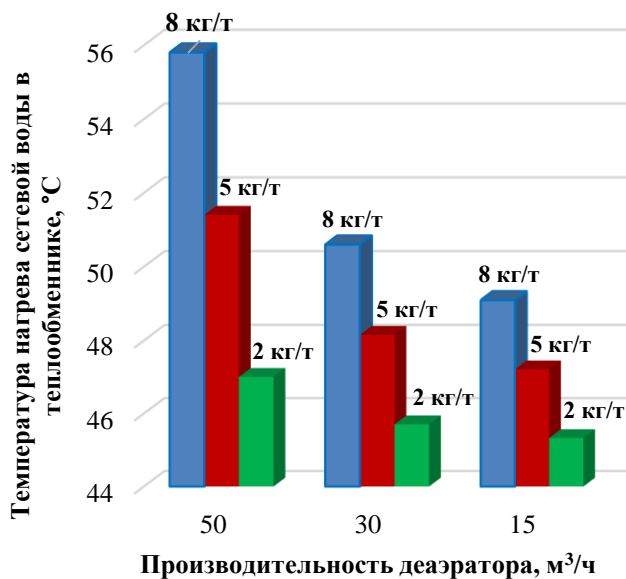


Рисунок 3 – Диаграмма температуры сетевой воды, нагреваемой в теплообменнике, при  $t_{\text{нач}} = 44 \text{ } ^\circ\text{C}$

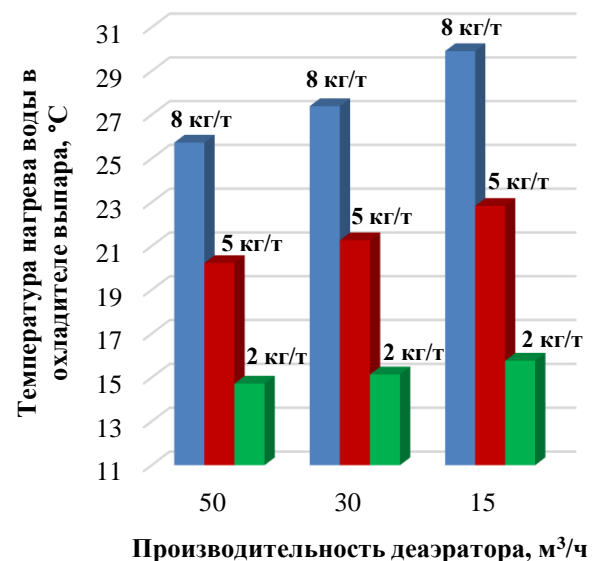
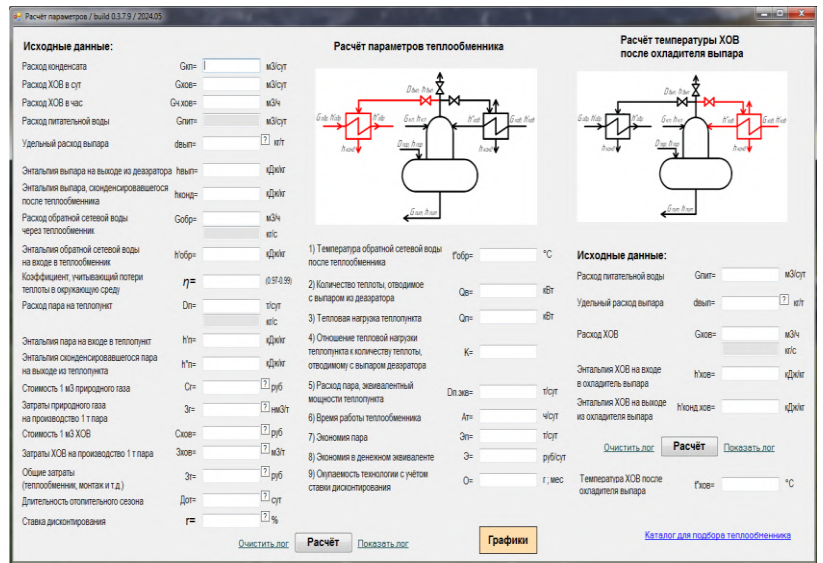


Рисунок 4 - Диаграмма температуры нагрева химически очищенной воды в охладителе выпара при  $t_{\text{нач}} = 11 \text{ } ^\circ\text{C}$



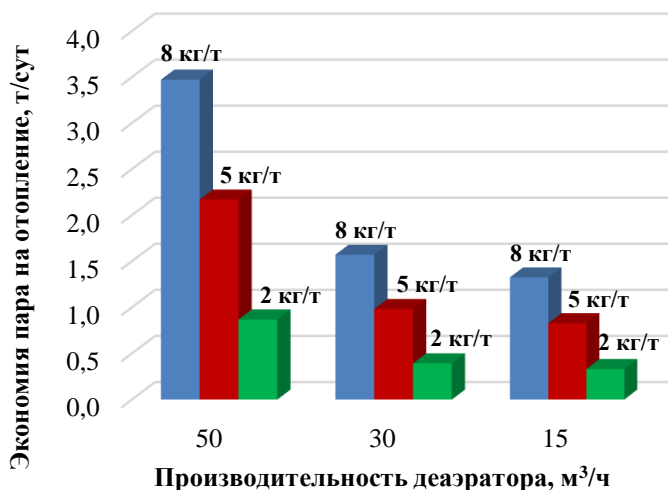


Рисунок 5 - Диаграмма экономии пара на отопление

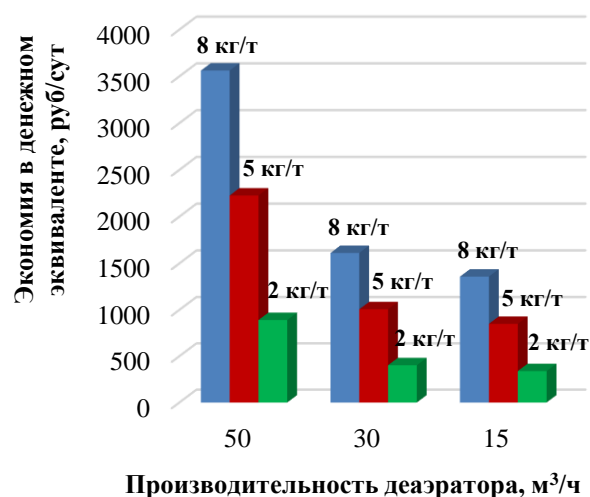


Рисунок 6 - Диаграмма экономии в денежном эквиваленте

Итого для АВ InBev Efes экономия составит 900 – 3500 руб/сут, для ООО «МАРС» 200 - 1600 руб/сут, для ООО «Архбум» 170 – 1360 руб/сут.

Альтернативным решением, позволяющим повысить эффективность работы атмосферного деаэратора, является снижение расхода выпара. В большинстве современных котельных подпитка атмосферного деаэратора складывается из 80 - 90 % подпитки конденсатом и 10 - 20 % подпитки химически очищенной водой. Анализ качества конденсата, который проводился в котельной АВ InBev Efes, показал, что данный конденсат имеет температуру 90 - 97 °С, общую жесткость 0,005 - 0,01 мг-экв/л, значение рН = 8,6 - 9,0 и содержание кислорода 5 - 15 мкг/дм³. В химически очищенной воде содержание кислорода варьируется в пределах 6000 – 13000 мкг/дм³.

Проводились опытные измерения содержания кислорода в деаэрированной воде газоанализатором МАРК-303Т с шагом в 30 мин в течение 3 ч с деаэратором, производительностью 50 м³/ч при различных режимах подпитки с открытым и закрытым трубопроводом отвода выпара (рисунок 7).

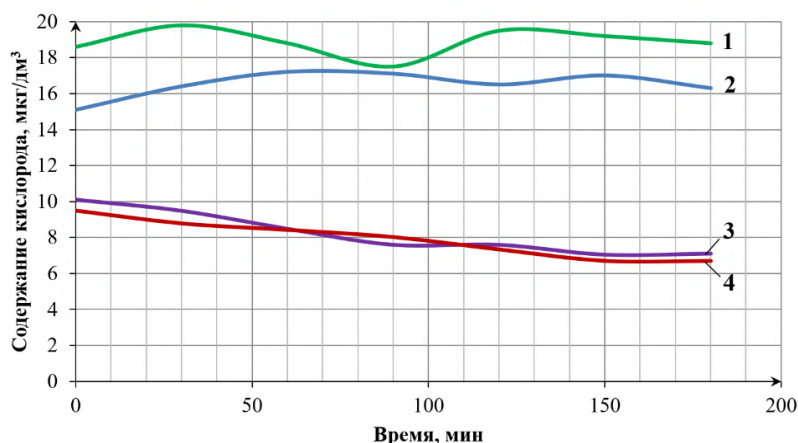


Рисунок 7 - График зависимости содержания кислорода в деаэрированной воде от подпитки деаэратора: 1 - подпитка только химически очищенной водой (выпар открыт); 2 - подпитка одновременно конденсатом и химически очищенной водой (выпар открыт); 3 - подпитка только конденсатом (выпар закрыт); 4 - подпитка только конденсатом (выпар открыт)

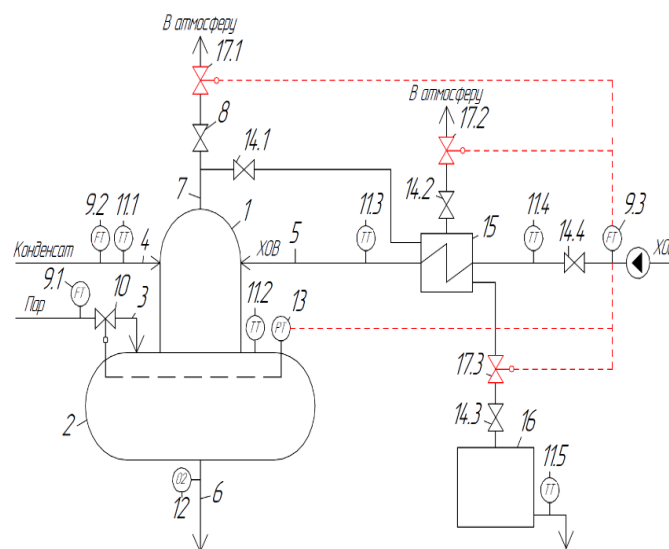
Согласно рисунку 7 наилучшие показатели качества деаэрированной воды были достигнуты в случае подпитки деаэратора только конденсатом как при

открытым, так и при закрытом выпаре, о чем свидетельствует содержание кислорода в деаэрированной воде 6,7 - 10,1 мкг/дм<sup>3</sup>. Также опыты показали, что чем выше температура конденсата, тем ниже содержание кислорода в деаэрированной воде.

На основании проведенных исследований предложена схема узла атмосферной деаэрации с регулированием отвода выпара (рисунок 8).

Рисунок 8 - Схема узла атмосферной деаэрации с регулированием отвода выпара:

- 1 - атмосферный деаэратор; 2 - бак-аккумулятор;
- 3 - трубопровод греющего агента; 4 - трубопровод конденсата;
- 5 - трубопровод химически очищенной воды;
- 6 - трубопровод деаэрированной воды;
- 7 - трубопровод отвода выпара;
- 8 - дисковый затвор; 9.1 - 9.3 - расходомеры;
- 10 - регулятор подачи пара в деаэратор;
- 11.1 - 11.5 - термометры; 12 - кислородомер;
- 13 - датчик давления; 14.1 - 14.4 - задвижки;
- 15 - охладитель выпара; 16 - барботер охлаждения стоков;
- 17.1 - 17.3 - автоматические клапаны



Управление автоматическими клапанами 17.1 – 17.3 осуществляется по расходомеру 9.3 и термометру 11.1. Клапан 17.1 всегда закрыт и открывается только в случае отсутствия подачи выпара в охладитель выпара. При подпитке деаэратора конденсатом с температурой выше 90 °С (фиксируется по термометру 11.1) без подачи химически очищенной воды в деаэратор (фиксируется по расходомеру 9.3) автоматика начинает отсчет времени, в течение которого клапаны 17.2 и 17.3 еще остаются открытыми для удаления из деаэратора остаточного содержания кислорода. Время выдержки рассчитывается исходя из длины, диаметра трубопровода и расхода выпара. По окончании времени выдержки автоматика подает импульс на привод автоматических клапанов 17.2 и 17.3 и они закрываются. Далее, когда давление в системе «деаэратор – охладитель выпара» устанавливается равное давлению уставки в деаэраторе, регулятор 10 подачи пара в деаэратор срабатывает на отключение. Соответственно, узел атмосферной деаэрации будет находиться в данном состоянии до момента начала подачи химически очищенной воды в деаэратор, либо до момента подачи в деаэратор конденсата с температурой ниже 90 °С.

В рамках расчета экономичности схемы (рисунок 8) проводилось сравнение расходов пара на атмосферный деаэратор, производительностью 50 м<sup>3</sup>/ч, при подпитке деаэратора только конденсатом с открытым и с закрытым выпаром. Расход пара на деаэратор,  $D_{\text{п}}$ , кг/с:

$$D_{\text{п}} = \frac{G_{\text{к}} \cdot (h_{\text{к.вх}} - h_{\text{к.вых}})}{(h_{\text{п}} - h_{\text{вып}}) \cdot \eta_{\text{д}}}, \quad (4)$$

где  $G_{\text{к}}$  – расход конденсата на деаэратор, кг/с;  $h_{\text{к.вх}}$ ,  $h_{\text{к.вых}}$  – энтальпии конденсата



на входе в деаэратор и на выходе из него, кДж/кг;  $h_{п}$ ,  $h_{вып}$  – энтальпии пара и выпара деаэратора, кДж/кг;  $\eta_d$  – коэффициент, учитывающий потери теплоты.

В качестве исходных данных были приняты:

– часовой расход конденсата на деаэратор  $G_{к.п} = 40 \text{ м}^3/\text{ч}$ ;

– максимальный объем конденсата, поступившего в деаэратор за сутки  $G_{к.п.макс} = 699 \text{ м}^3$ ;

Время подпитки деаэратора конденсатом данного объема составит 17,5 ч/сут.

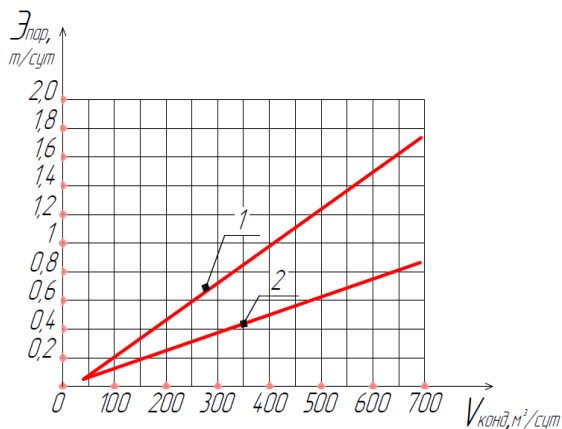


Рисунок 9 - График зависимости экономии расхода пара на деаэратор от объема конденсата, поступившего в деаэратор:

1 - при снижении расхода пара на 0,1 т/ч;

2 - при снижении расхода пара на 0,05 т/ч.

Согласно рисунку 9 экономия пара в случае максимального возврата конденсата достигнет 1,8 т/сут. В среднем, экономия пара составит 0,8 т/сут. Окупаемость технологии с учетом затрат 346207 руб и

ставки дисконтирования 20 % составит от 1,5 до 2 лет – при снижении расхода пара на 0,1 т/ч и от 3 до 6 лет при снижении расхода пара на 0,05 т/ч.

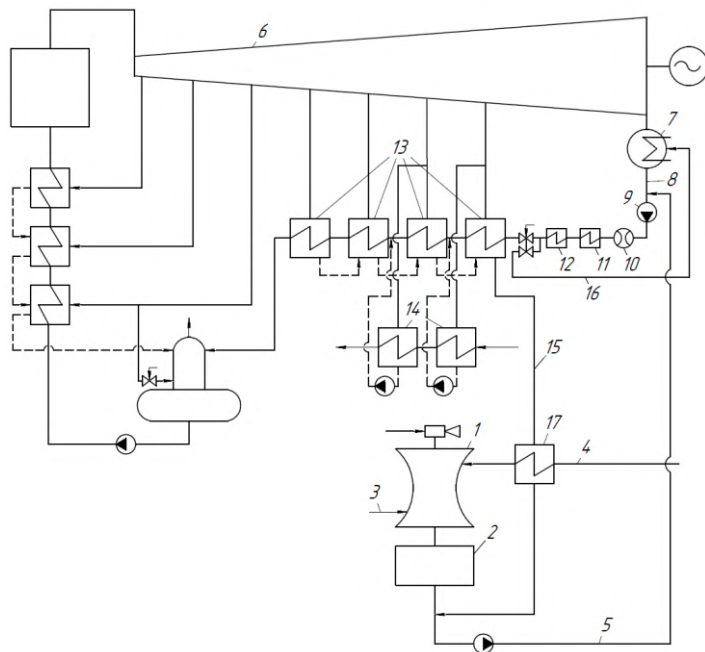
Таким образом, при работе деаэратора с подпиткой производственным конденсатом снижается расход пара, особенно при максимальном возврате конденсата, что повышает экономичность всей котельной в целом. С учетом того, что в большинстве котельных промышленных предприятий применяется комплекс оборудования для сбора горячего конденсата и возврата его в систему подпитки атмосферного деаэратора, предложенная схема узла атмосферной деаэрации с регулированием отвода выпара применима в большинстве подобных котельных.

**В третьей главе** рассмотрены технологические решения по повышению энергетической эффективности тепловых электростанций путем изменения схемы включения вакуумного деаэратора добавочной питательной воды в конденсатно-питательный тракт турбины.

Существенное влияние на энергетическую эффективность ТЭЦ оказывают режимы работы турбины с полностью загруженными отопительными отборами и минимальными пропусками пара в конденсатор. В данных режимах количество основного конденсата турбины часто становится недостаточным для охлаждения вспомогательных теплообменников (сальниковых подогревателей, охладителей эжекторов и уплотнений), включенных в линию основного конденсата. Соответственно применяется рециркуляция основного конденсата со сбросом конденсата в конденсатор, что приводит к потерям теплоты, так как теплота нагретого во вспомогательных теплообменниках турбины конденсата, поступающего в конденсатор по линии рециркуляции, отдается циркуляционной воде и не используется в цикле электростанции. Эти потери теплоты сопоставимы с потерями от пропуска пара в конденсатор.

Для исключения этих недостатков разработана схема (рисунок 10), предусматривающая использование для охлаждения вспомогательных теплообменников помимо 15 - 20 м<sup>3</sup>/ч основного конденсата турбины 100 м<sup>3</sup>/ч деаэрированной воды и 40 м<sup>3</sup>/ч охлажденного конденсата регенеративных подогревателей низкого давления (ПНД).

Рисунок 10 - Схема ТЭС №1 с подогревом добавочной воды перед вакуумным деаэратором: 1 - вакуумный деаэратор; 2 - бак-аккумулятор; 3 - трубопровод греющего агента; 4 - трубопровод добавочной воды; 5 - трубопровод деаэрированной добавочной питательной воды; 6 - теплофикационная турбина; 7 - конденсатор; 8 - тракт основного конденсата турбины; 9 - конденсатный насос; 10 - охладитель основного эжектора; 11 - охладитель пара уплотнений; 12 - сальниковый подогреватель; 13 - подогреватели низкого давления; 14 - сетевые подогреватели; 15 - конденсатопровод ПНД-1; 16 - трубопровод рециркуляции; 17 - подогреватель добавочной воды

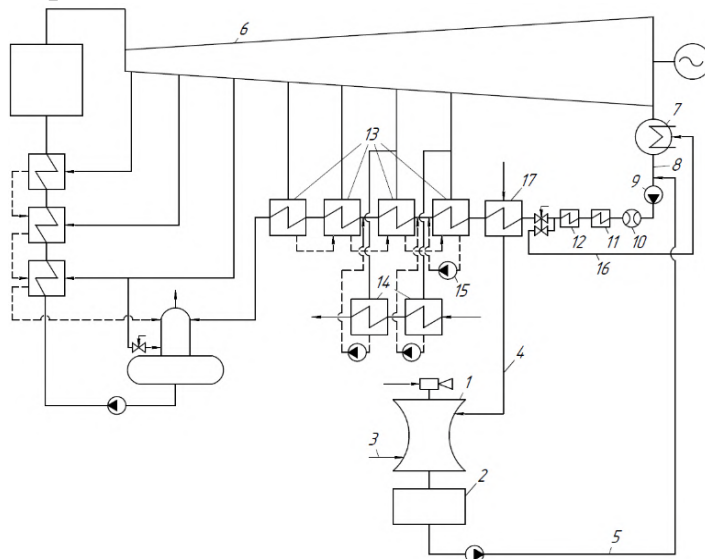


Это позволит ограничить применяемую в таких режимах рециркуляцию основного конденсата до функции регулирования уровня конденсата в конденсаторе, снизить потери теплоты в конденсаторе, и повысить надежность работы элементов конденсатно-питательного тракта турбины. Однако, предложенное решение применимо для вакуумных деаэраторов с производительностью до 100 - 150 м<sup>3</sup>/ч по причине небольшого количества конденсата ПНД, необходимого для подогрева добавочной воды, и максимальной пропускной способностью деаэратора повышенного давления.

В качестве альтернативы предложена схема (рисунок 11), которая также применима для вакуумных деаэраторов производительностью до 150 м<sup>3</sup>/ч.

Рисунок 11 - Схема ТЭС №2 с подогревом добавочной воды перед вакуумным деаэратором:  
1 - 14, 16, 17 - обозначения как на рисунке 10; 15 - насос;

Расчет энергетической эффективности данных решений осуществлялся на основе оборудования, применяемого на Ульяновской ТЭС-1. Определена удельная выработка электроэнергии на тепловом потреблении, кВт·ч/м<sup>3</sup>,



получаемая за счет использования низкопотенциальной теплоты основного конденсата турбины:

$$V_{\text{тф}} = \frac{[\sum_{i=1}^n (N^{\text{тфи}} + N^{\text{регi}}) - N_{\text{н.к}}^{\text{рец}}]}{G_{\text{хов}}} \quad (5)$$

где  $N^{\text{тфи}}$  - дополнительная мощность, развиваемая турбиной на тепловом потреблении за счет  $i$ -го отбора пара, кВт;  $N^{\text{регi}}$  - мощность, вырабатываемая паром  $i$ -го отбора за счет увеличения расхода пара на регенеративный подогрев, кВт;  $N_{\text{н.к}}^{\text{рец}}$  - мощность, потребляемая насосами, кВт,  $G_{\text{хов}}$  - расход добавочной воды на деаэратор, м<sup>3</sup>/ч.

Определена годовая экономия топлива,  $\Delta B$ , т/год:

$$\Delta B = \Delta V_{\text{тф}} \cdot (b_{\text{э.к}} - b_{\text{э.т}}) \cdot 10^{-3} \cdot G_{\text{хов}} \cdot T \quad (6)$$

где  $\Delta V_{\text{тф}}$  - разность удельной выработки электроэнергии в сравниваемых схемах, кВт·ч/м<sup>3</sup>;  $b_{\text{э.к}}$  - удельный расход условного топлива на конденсационную выработку электроэнергии, кг/(кВт·ч);  $b_{\text{э.т}}$  - удельный расход условного топлива на теплофикационную выработку электроэнергии, кг/(кВт·ч);  $T$  - продолжительность работы водоподготовительной установки в теплофикационном режиме, ч/год.

Годовая экономия топлива технологии, приведенной на рисунке 10, составит 923 т/год с выгодой 4,5 млн. руб/год, а технологии, приведенной на рисунке 11, 941 т/год с выгодой 4,6 млн. руб/год.

**В четвертой главе** выполнен обзор и анализ существующих конструкций и схем включения газоотводящих аппаратов для вакуумных деаэраторов и предложены технологические решения, обеспечивающие эффективную работу водоструйного эжектора.

Проведен анализ эффективности комбинированной работы пароструйных и водоструйных эжекторов на примере Ульяновской ТЭЦ-2 в летний период. За основу для расчетов был принят режим работы турбоустановки в теплофикационном режиме с вакуумным деаэратором ДВ-800 и паротурбинной установкой Т-185/220-130-2, в качестве пароструйного эжектора применяется ЭП-3-25/7, а в качестве водоструйного ЭВ-340.

Выработка электроэнергии паром промышленного отбора при использовании водоструйного эжектора  $N_{\text{п.о.}}$ , кВт

$$N_{\text{п.о.}} = \frac{D_{\text{пгв}} \cdot (h_{\text{пт}} - h_{\text{п.о.}}) \cdot \eta_{\text{эм}}}{3,6}, \quad (7)$$

где  $D_{\text{пгв}}$  - расход пара на подогреватель горячей воды (ПГВ), т/ч;  $h_{\text{пт}}$  - энтальпия пара на входе в турбину, кДж/кг;  $h_{\text{п.о.}}$  - энтальпия пара промышленного отбора, кДж/кг;  $\eta_{\text{эм}}$  - электромеханический КПД.

Расход пара нижнего теплофикационного отбора  $D_{\text{пгв.т.о.}}$ , т/ч, на нагрев сетевой воды, необходимой для ПГВ:

$$D_{\text{пгв.т.о.}} = \frac{D_{\text{г.а}} \cdot (t_{\text{с.т}} - t_{\text{об.с.т}}) \cdot 4,187}{h_{\text{н.т.о}} - h_{\text{к.т.о}}}, \quad (8)$$

где  $D_{\text{г.а}}$  - расход греющего агента на деаэратор, т/ч;  $t_{\text{с.т}}$  - температура сетевой воды, °С;  $t_{\text{об.с.т}}$  - температуру обратной сетевой воды, °С;  $h_{\text{н.т.о}}$  - энтальпия пара



нижнего теплофикационного отбора, кДж/кг;  $h_{к.т.о}$  – энтальпия конденсата нижнего теплофикационного отбора, кДж/кг.

Выработка электроэнергии паром теплофикационного отбора:

$$N_{т.о.} = \frac{D_{пгв.т.о.} \cdot (h_{пт} - h_{н.т.о}) \cdot \eta_{эм}}{3,6} \quad (9)$$

Итоговая выработка электроэнергии, кВт, определяется как сумма выработки электроэнергии паром промышленного и отопительного отбора пара.

Расход условного топлива на производство пара при использовании водоструйного эжектора:

$$G_{у.т.} = \frac{(D_{пгв.т.о.} + D_{пгв.}) \cdot (h_{пт} - t_{пит.в} \cdot 4,187)}{Q \cdot \eta_{пг}} \quad (10)$$

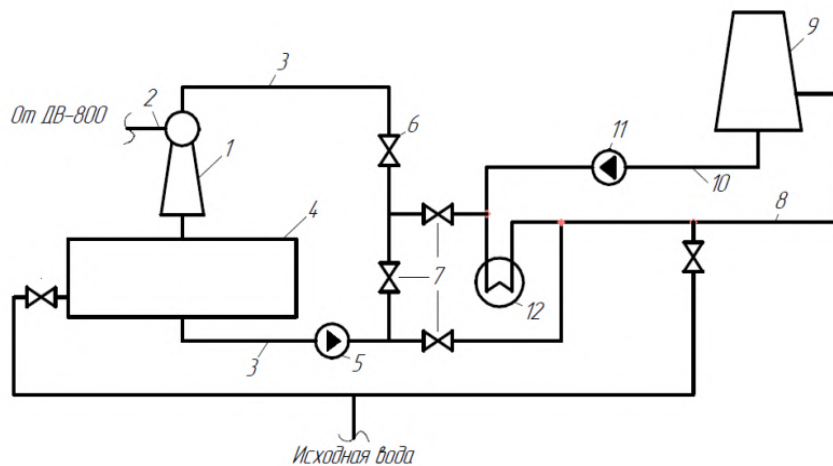
где  $t_{пит.в}$  – температура питательной воды, °С;  $Q$  – низшая теплота сгорания условного топлива, кДж/кг.

В результате расчетов установлено, что экономическим эффектом комбинированной работы эжекторов для Ульяновской ТЭЦ-2 является снижение убытков на 30 % при выработке электроэнергии за счет ее высокой себестоимости в летний период.

Вопрос обеспечения стабильного вакуума в вакуумном деаэраторе всегда актуален. Схема узла вакуумной деаэрации, обеспечивающая углубление вакуума в вакуумном деаэраторе приведена на рисунке 12.

Рисунок 12 - Схема включения водоструйного эжектора:

- 1 - водоструйный эжектор;
- 2 - трубопровод отвода выпара;
- 3 - трубопровод рабочей воды эжектора;
- 4 - бак;
- 5, 11 - насос;
- 6 - регулятор расхода;
- 7 - задвижка;
- 8 - обратный циркуляционный трубопровод;
- 9 - градирня;
- 10 - подающий циркуляционный трубопровод;
- 12 - конденсатор турбины



Проблема нагрева охлаждающей воды эжектора выше нормы решается за счет подмешивания данной воды к исходной, которая далее дополнительно охлаждается в градирне. Как правило, в летнее время температура воды после градирни составляет порядка 20 - 25 °С, а в зимнее время года составляет 10 - 17 °С. Поэтому температура рабочей воды водоструйного эжектора будет поддерживаться в указанных пределах.

Реализация данной схемы приведет к экономическому эффекту в размере 2,5 млн. руб/год за счет перераспределения потоков воды и использования охлажденной воды эжектора в цикле работы ТЭЦ, срок окупаемости с учетом капитальных затрат 4270000 руб и ставки дисконтирования 20 % составит 2 года 5 месяцев.

## ОСНОВНЫЕ РЕЗУЛЬТАТЫ И ВЫВОДЫ РАБОТЫ

1. Предложено и научно обосновано технологическое решение по подогреву сетевой воды выпаром атмосферного деаэратора, позволяющее исключить потери теплоты, удаляемой с выпаром деаэратора в атмосферу и повысить эффективность котельной установки. Оценка экономичности данного решения для деаэраторов, производительностью 15 - 50 м<sup>3</sup>/ч, показала, что в случае установки подогревателя обратной сетевой воды экономия пара составит 0,17 - 3,5 т/сут (в денежном эквиваленте 170 – 3500 руб/сут). Окупаемость технологии с производительностью деаэратора 50 м<sup>3</sup>/ч составит от 6 месяцев до 2,5 лет.

2. Разработан программный продукт, позволяющий осуществлять расчет температурных параметров теплообменника и температуры нагрева химически очищенной воды в охладителе выпара с учетом параметров потоков воды при различных фактических значениях удельного расхода выпара.

3. Проведено исследование узла атмосферной деаэрации при работе деаэратора с минимальным расходом выпара. Выявлено, что при подпитке деаэратора только производственным конденсатом с температурой 90 – 97 °С и концентрацией растворенного кислорода, не превышающей нормативного значения для деаэрированной воды, обеспечивается нормативное качество деаэрированной воды при уменьшении расхода выпара вплоть до его полного отсутствия. На основе исследований предложена схема узла атмосферной деаэрации с регулированием отвода выпара, позволяющая снизить расход пара на деаэратор при подпитке деаэратора конденсатом. При среднем показателе возврата конденсата с производства экономия пара для деаэратора производительностью 50 м<sup>3</sup>/ч достигнет 0,8 т/сут (16 кг/(сут·т)) со сроком окупаемости 1,5 – 2 года.

4. Разработаны технологические решения в части подогрева добавочной воды перед вакуумным деаэратором добавочной питательной воды котлов на ТЭЦ, позволяющие снизить потери теплоты в конденсаторе турбины за счет ограничения включения рециркуляции основного конденсата турбины в режимах работы с малым пропуском пара в конденсатор. Реализация каждого из разработанных решений дает годовую экономию условного топлива порядка 930 т/год с выгодой 4,6 млн.руб/год.

5. Экономическим эффектом комбинированной работы пароструйных и водоструйных эжекторов на ТЭЦ является снижение убытков на 30 % при выработке электроэнергии за счет ее высокой себестоимости в летний период, а также за счет перевода станции в режим работы без генерации.

6. Предложено техническое решение в части обеспечения углубления вакуума в вакуумном деаэраторе за счет перераспределения потоков воды и использования охлажденной воды водоструйного эжектора в цикле работы ТЭЦ. Экономический эффект при реализации данного решения составит 2,5 млн. руб/год со сроком окупаемости 2 года 5 месяцев.

**Рекомендации, перспективы дальнейшей разработки темы исследования диссертационной работы**

Направления исследований диссертационной работы будут продолжены в

части создания новых технологических решений по использованию теплоты выпара атмосферных деаэраторов, а также в части совершенствования схем включения газоотводящих аппаратов вакуумных деаэраторов на ТЭЦ на основе патента на изобретение РФ № 2789762.

## ОСНОВНЫЕ ПУБЛИКАЦИИ ПО ТЕМЕ ДИССЕРТАЦИИ

### *Публикации в изданиях из перечня ВАК*

1. Шарапов В.И. Энергоэффективная схема включения вакуумного деаэрата в систему регенерации теплофикационной турбоустановки / В.И. Шарапов, О.В. Пазушкина, **М.В. Золин** // С.О.К. – 2019. - № 6 (210). - С. 36-39.
2. Пазушкина О.В. Оценка модернизации включения газоотводящих аппаратов вакуумных деаэраторов / О.В. Пазушкина, **М.В. Золин** // Труды Академэнерго. - 2020. - № 3 (60). - С. 60-73.
3. Пазушкина О.В. Оценка эффективности применения водоструйных эжекторов на тепловых электростанциях / О.В. Пазушкина, **М.В. Золин** // Промышленная энергетика. – 2021. - № 3. – С. 34–38.
4. Пазушкина О.В. Эксплуатация деаэрационных аппаратов в цикле водоподготовки на теплоисточниках / О.В. Пазушкина, **М.В. Золин** // Энергосбережение и водоподготовка. – 2021. - № 5 (133). – С. 4-12.
5. Пазушкина О.В. Анализ работы деаэрационных устройств на производственной котельной / О.В. Пазушкина, **М.В. Золин**, И.А. Силкин // Известия высших учебных заведений. ПРОБЛЕМЫ ЭНЕРГЕТИКИ. - 2022. - Т.24, №1. - С. 99-113.
6. Пазушкина О.В. Использование теплоты выпара деаэрата для дополнительного подогрева обратной сетевой воды в котельных установках / О.В. Пазушкина, **М.В. Золин**, Д.С. Морозов // Надежность и безопасность энергетики. 2022. – Т.15, № 3. – С. 158-165.
7. **Золин М.В.** Оценка экономичности решений по повышению эффективности атмосферной деаэрации в котельных установках / М.В. Золин, О.В. Пазушкина, Д.С. Морозов // Надежность и безопасность энергетики. 2022. – Т.15, № 4. – С. 240-246.

### *Публикации в других изданиях*

8. **Золин М.В.** Совершенствование схемы включения водоструйного эжектора в цикл работы ТЭЦ / М.В. Золин, О.В. Пазушкина, П.И. Калабановский // Надежность и безопасность энергетики. 2023. – Т.16, № 1. – С. 27-33.

### *Публикации в изданиях, включенных в базы Scopus*

9. Pazushkina O.V. Analysis and optimization of the operation of deaeration devices on heat sources / O.V. Pazushkina, **M.V. Zolin** // Proceedings of the 2023 5th International Youth Conference on Radio Electronics, Electrical and Power Engineering (REEPE), Moscow, Russian Federation, 2023, pp. 1-6, doi: 10.1109/REEPE57272.2023.10086777.

### *Материалы конференций*

10. **Золин М.В.** Схема включения вакуумного деаэрата в систему регенерации турбин / М.В. Золин, О.В. Пазушкина // Теплоэнергетика. Пятнадцатая всероссийская (седьмая международная) научно-техническая конференция студентов, аспирантов и молодых ученых: материалы конференции. ЭНЕРГИЯ-2020. Т. 1. – Иваново, 07-10 апреля 2020 г. – С. 10.
11. Пазушкина О.В. Применение экономически эффективной технологии подогрева обратной сетевой воды в котельных установках / О.В. Пазушкина, **М.В. Золин**, Д.С. Морозов // Теоретические основы теплогасоснабжения и вентиляции. Сборник докладов VIII Всероссийской научно-технической конференции, посвященной столетию МИСИ-МГСУ. - Москва, 12 ноября 2020. – С. 154-158.
12. Пазушкина О.В. Комбинированное применение эжекторов в вакуумных деаэрационных установках / О.В. Пазушкина, **М.В. Золин** // Состояние и перспективы развития электро- и теплотехнологии (XXI Бенардосовские чтения). Материалы международной научно-технической конференции. Том II. - Иваново, 02-04 июня 2021. – С. 83-86.

13. Пазушкина О.В. Применение выпара атмосферного деаэрата в отопительных котельных / О.В. Пазушкина, Д.С. Морозов, **М.В. Золин** // Состояние и перспективы развития электро- и теплотехнологии (XXI Бенардосовские чтения). Материалы международной научно-технической конференции. Том II. - Иваново, 02-04 июня 2021. – С. 347-350.

14. Пазушкина О.В. Эффективные технологии осуществления процесса деаэрации воды на теплоисточниках / О.В. Пазушкина, **М.В. Золин** // Развитие методов прикладной математики для решения междисциплинарных проблем энергетики: I Всероссийская научно-техническая конференция с международным участием (г. Ульяновск, 06-07 октября 2021): сборник трудов конференции [Электронный ресурс] – Электр. текст. данные. Ульяновск: УлГТУ, 2021. С. 115-119.

15. **Золин М.В.** Способы включения газоотводящих аппаратов вакуумных деаэрационных установок / М.В. Золин, О.В. Пазушкина // Развитие методов прикладной математики для решения междисциплинарных проблем энергетики: I Всероссийская научно-техническая конференция с международным участием (г. Ульяновск, 06-07 октября 2021): сборник трудов конференции [Электронный ресурс] – Электр. текст. данные. Ульяновск: УлГТУ, 2021. С. 120-123.

16. **Золин М.В.** Оценка минимального сбросного количества выпара термического деаэрата / М.В. Золин, О.В. Пазушкина, А.В. Марченко. XVI Минский международный форум по тепло- и массообмену (г. Минск, 16–19 мая 2022 г): тезисы докладов и сообщений [Электронный ресурс] – Электр. текст. данные. Минск, 2022. С. 207-211.

17. Пазушкина О.В. Оценка массообменной эффективности термического деаэрата / О.В. Пазушкина, **М.В. Золин** // Материалы Восьмой Российской национальной конференции по теплообмену. Материалы конференции. В 2-х томах. Том 1. - Москва, 17-22 октября 2022. С. 383-384.

18. Пазушкина О.В. Способы включения узла вакуумной деаэрации в цикл работы ТЭЦ / О.В. Пазушкина, **М.В. Золин** // Проблемы совершенствования топливно-энергетического комплекса. Материалы XVI Международной научно-технической конференции «Совершенствование энергетических систем и теплоэнергетических комплексов». Выпуск 11. - Саратов, 11-13 октября 2022. С. 170-175.

#### *Патенты и свидетельства*

19. Патент № 183168. Российская Федерация, МПК С 02 F 1/20 Узел вакуумной деаэрации добавочной питательной воды котлов теплоэнергетической установки / В.И. Шаратов, **М.В. Золин**, Е.В. Кудрявцева, О.В. Пазушкина; заявитель и патентообладатель Ульян. гос. техн. ун.-т. – № 2018120258; заяв. 31.05.2018; опубл. 12.09.2018// Бюл. № 26.

20. Патент № 193151. Российская Федерация, МПК С 02 F 1/20 Деаэратор / В.И. Шаратов, **М.В. Золин**, О.В. Пазушкина, А.С. Темников; заявитель и патентообладатель Ульян. гос. техн. ун.-т. – № 2019112171; заяв. 22.04.2019; опубл. 15.10.2019 // Бюл. № 29.

21. Патент № 2789762. Российская Федерация, МПК С 02 F 1/20 Узел вакуумной деаэрации / О.В. Пазушкина, **М.В. Золин**, М.М. Замалеев, П.И. Калабановский; заявитель и патентообладатель Ульян. гос. техн. ун.-т. – № 2022112815; заяв. 12.05.2022; опубл. 09.02.2023// Бюл. № 4.

22. Свидетельство о государственной регистрации программы для ЭВМ № 2023682170. Расчет температурных показателей и экономии пара при атмосферной деаэрации / **М.В. Золин**, О.В. Пазушкина, Д.С. Морозов (РФ). – № 2023680652; заявл. 10.10.2023 г.; опубл. 23.10.2023 г.

**ЗОЛИН Максим Вячеславович**

#### **ПОВЫШЕНИЕ ЭФФЕКТИВНОСТИ РАБОТЫ ТЕПЛОВЫХ ЭЛЕКТРОСТАНЦИЙ И КОТЕЛЬНЫХ УСТАНОВОК ПУТЕМ СОВЕРШЕНСТВОВАНИЯ ТЕХНОЛОГИЙ ТЕРМИЧЕСКОЙ ДЕАЭРАЦИИ**

АВТОРЕФЕРАТ диссертации на соискание ученой степени кандидата технических наук

Подписано в печать 14.10.2024 г. Формат 60x84<sup>1</sup>/<sub>16</sub> Печать плоская. Усл. печ. л. 1,16. Тираж 100 экз. Заказ № 184

ФГБОУ ВО «Ивановский государственный энергетический университет имени В.И. Ленина»

153003, г. Иваново, ул. Рабфаковская, 34. Отпечатано в УИУНЛ ИГЭУ