

УДК 621.311.001

## ЭКСПЕРИМЕНТАЛЬНЫЕ ИССЛЕДОВАНИЯ ОПЫТНОЙ УСТАНОВКИ УПРАВЛЯЕМОЙ МЕЖСИСТЕМНОЙ СВЯЗИ НА ОСНОВЕ ФАЗОИНВЕРТИРУЮЩИХ ТРАНСФОРМАТОРОВ

МАКАРОВ А. В., канд. техн. наук,

**Данная публикация посвящена результатам экспериментальных исследований опытной установки управляемой межсистемной связи на основе фазоинвертирующих трансформаторов в разночастотных режимах связи главных генераторов ГЭС-6 Ленэнерго с энергосистемой.**

**Введение.** Одним из путей повышения эффективности работы межсистемных связей в условиях либерализации рынка электрической энергии является использование управляемых межсистемных связей (УМС), режим которых может быть задан вне зависимости от режимов работы любых других элементов связываемых электрических систем и управляется автоматически или по заданному вручную закону. УМС наиболее полно удовлетворяют условиям межгосударственного и межрегионального обмена электроэнергией, в том числе и в условиях различия стандартов ее качества. Наряду с дальнейшим совершенствованием известных вариантов технической реализации УМС [1, 2], актуальной задачей является разработка альтернативных вариантов их построения. Перспективным направлением является разработка устройств на основе ферромагнитных управляемых элементов. Достоинством устройств этой группы является простота, надежность, низкая стоимость, высокая маневренность. Из большого числа технических решений следует выделить устройства на основе фазоинвертирующих трансформаторов (ФИТ МС) [3, 4]. Исследования, проведенные методами математического моделирования, на физических моделях и опытных образцах позволяют сделать вывод о возможности создания простой и надежной УМС с высокими технико-экономическими показателями [5,6]. Важным этапом проведенных исследований является создание опытно-промышленной установки на Волховской ГЭС (ГЭС-6 Ленэнерго). Данная установка создана в рамках научно-исследовательских работ, проводимых Ленинградским политехническим (ныне Санкт-Петербургский технический университет) и Ивановским энергетическим (ныне Ивановский государственный энергетический университет) институтами совместно с ПОЭЭ Ленэнерго в соответствии с Указанием Минэнерго СССР в 1981-1991 г.г. Основная часть материалов по данной работе была закрыта для открытой публикации. В настоящее время эти ограничения на публикацию сняты и имеется возможность опубликования основных результатов исследований. В данной статье приведены результаты экспериментальных исследований опытного образца управляемой межсистемной связи на основе фазоинвертирующих трансформаторов в режимах связи главных генераторов ГЭС-6 Ленэнерго с энергосистемой и дан анализ этих результатов.

Основной целью проведения экспериментальных исследований установки ФИТ МС в режиме связи главных генераторов ГЭС-6 Ленэнерго с энергосистемой является оценка технико-экономических характеристик её в режиме, позволяющем получить достаточно устойчивую передачу активной мощности между связываемыми электрическими системами. Ранее [5,6] были проведены испытания данной установки по двухцепной схеме при связи двух систем, работающих с разными частотами, которые подтвердили работоспособность такого варианта выполнения ФИТ МС, а также возможность направленной регулируемой передачи активной мощности по ней. В ходе эксперимента через опытную установку осуществлялась электрическая связь между выделенным на автономную работу вспомогательным гидрогенератором станции мощностью 1 МВт и ЕС СССР. В качестве межсистемной связи были использованы две передачи ФИТ МС, угловые характеристики которых сдвинуты схемным путём относительно друг друга на  $90^\circ$ . Это позволило получить управляемую направленную передачу активной мощности 400-500 кВт в диапазоне разности частот от 0 до 1 Гц при пульсации обменной мощности 15-40% от средней её величины. Мощность автономной системы (вспомогательного гидрогенератора) сравнима с мощностью связи, это затрудняло получение устойчивых разночастотных режимов при больших значениях передаваемой мощности. Установленная мощность опытной установки ФУЭ МС составляет 2 МВА, т.е. исследования фактически проводились лишь в малонагруженных режимах. Для преодоления этого недостатка необходимо увеличить мощность автономной электрической системы, в частности, использовать один или несколько главных генераторов ГЭС-6, мощность каждого из которых 8 МВт. При этом относительная величина пульсаций будет значительно меньше и, соответственно, область исследуемых режимов значительно расширится. Для требуемой нагрузки главных генераторов ГЭС-6 мощность неответственных внутристанционных потребителей оказывается недостаточной. В связи с этим необходимо использовать внестанционную нагрузку.

Уровень показателей связи во многом определяется эффективностью системы регулирования токов в обмотках подмагничивания, которая отрабатывает воздействия, формируемые системой управления установки ФИТ МС в зависимости от заданного перетока активной мощности и частот связываемых систем. В вышеупомянутых испытаниях для регулирования токов подмагничивания использовалась система, в которой отсутствовали средства, позволяющие уменьшить длительность переходных процессов при переключениях токов. В частности, для повышения скорости переходных процессов в цепях подмагничивания использовались добавочные активные сопротивления. Это обстоятельство также не позволило реально оценить технические характеристики связи. В связи с этим, одной из целей данного этапа исследований ставилась задача разработки эффективной системы регулирования токов подмагничивания, позволяющей отслеживать управляющие

воздействия системы управления. Решение этой задачи предполагает проведение анализа динамических характеристик цепи подмагничивания ФИТ МС, выбор принципов регулирования, позволяющих обеспечить необходимое быстродействие системы регулирования, а также аппаратную реализацию этих принципов в виде конкретного устройства.

**Принципы регулирования токов подмагничивания опытно-промышленной установки ФИТ МС.**

Схема устройства межсистемной связи на основе фазоинвертирующего трансформатора [3], смонтированная на ГЭС-6 ПО «Ленэнерго», приведена на рис.1. Устройство состоит из трёхфазного фазоинвертирующего трансформатора, двух источников напряжения подмагничивания (управляемых выпрямителей  $V_1, V_2$ ) и системы управления установкой А. В этом устройстве в качестве управляющего воздействия используются токи подмагничивания. Задача системы управления сводится к реализации целенаправленного изменения токов в функции режимных параметров связываемых электроэнергетических систем. Структурная схема системы управления (рис.2) функционально может быть разделена на две части: формирователь сигналов управления (ФСУ) и исполнительное звено, регулятор токов подмагничивания (РТП). Первая реализует законы управления параметрами связи, вторая обеспечивает обработку сигналов задания по токам подмагничивания от ФСУ. Объект управления ФИТ МС может быть также структурно разделён на две части: собственно фазоинвертирующий трансформатор (ФИТ) и обмотки подмагничивания. Регулятор токов подмагничивания образует в совокупности с обмотками подмагничивания систему регулирования токов подмагничивания (СРТП).

**Математическая модель цепи подмагничивания.** Математическое описание процессов в установке ФИТ МС данного типа достаточно подробно рассмотрено в [5,7]. Использование данной модели для целей анализа переходных процессов в цепях подмагничивания и синтеза устройств СРТП требует неоправданно значительных затрат вычислительных мощностей. Более эффективным представляется путь использования упрощенной математической модели, предложенной в [5,6], при этом процессы в цепи подмагничивания установки ФИТ МС с достаточной степенью точности описываются дифференциальным уравнением

$$6W_0S \frac{dB_0}{dt} + L_0 \frac{di_0}{dt} = U_0 - i_0 r_0, \quad (1)$$

где  $W_0$  - число витков обмотки подмагничивания,  $B_0, S$  - индукция в магнитопроводе и его сечение;  $r_0, L_0$  - сопротивление и индуктивность рассеяния обмотки подмагничивания,  $i_0, U_0$  - ток в обмотке подмагничивания и напряжение, приложенное к ней.

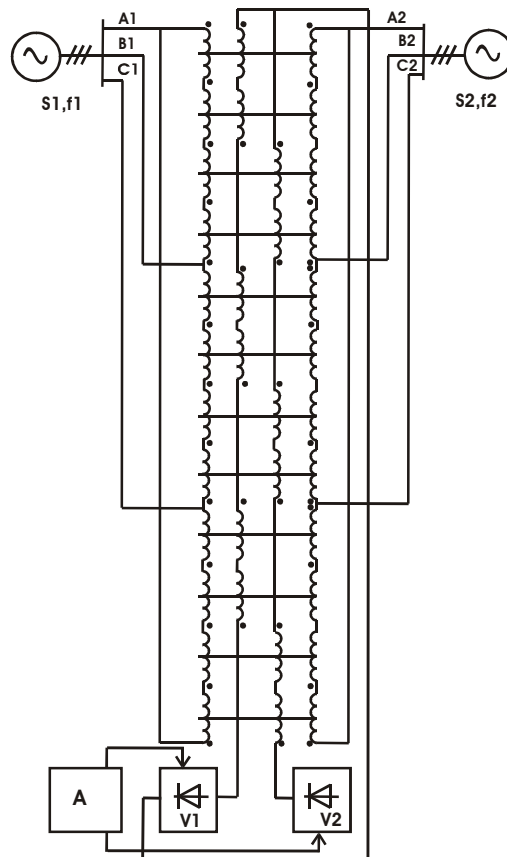


Рис. 1. Схема управляемой межсистемной связи на основе фазоинвертирующего трансформатора

Аппроксимируя основную кривую намагничивания выражением  $B_0 = \alpha \cdot \arctg\beta H_0 + \gamma H_0$ , уравнение (1) приобретает вид

$$\left[ \frac{6W_0^2\alpha\beta S}{l \left( 1 + \frac{W_0^2\beta^2}{l^2} i_0^2 \right)} + \frac{6W_0^2S\gamma}{l} + L_0 \right] \frac{di_0}{dt} = U_0 - i_0 r_0, \quad (2)$$

где:  $\alpha, \beta, \gamma$  - коэффициенты аппроксимации;  $l$  - длина средней силовой линии магнитопровода,

Вводя обозначения

$$a = \frac{6W_0^2\alpha\beta S}{l}; b = \frac{W_0 \beta}{l}; c = L_0 + \frac{6W_0^2S\gamma}{l},$$

уравнение (1) преобразуется к виду

$$\frac{di_0}{dt} \left( \frac{a}{1 + b^2 i_0^2} + c \right) = U_0 - i_0 r_0. \quad (3)$$

Процессы во второй цепи подмагничивания ФИТ МС описываются аналогичным уравнением. Для проведения вычислительных экспериментов и синтеза системы управления использовалась среда для имитационного моделирования МИК АЛ [8].

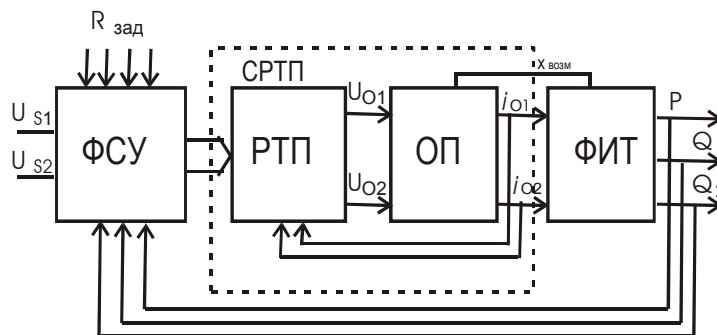


Рис. 2. Функциональная схема системы управления ФУЭ МС.

ФСУ - формирователь сигналов управления; РТП - регулятор токов подмагничивания; ОП - обмотки подмагничивания; ФИТ - фазоинвертирующий трансформатор;  $U_{01}, U_{02}$  - напряжения подмагничивания;  $i_{01}, i_{02}$  - токи подмагничивания; СРТП - система регулирования токов подмагничивания;  $P, Q_1, Q_2$  - активная и реактивная мощности ФУЭ МС;  $U_{s1}, U_{s2}$  - напряжения связываемых систем;  $R_{зад}$  - сигналы задания

**Адекватность математической модели цепи подмагничивания.** Оценка адекватности проведена путём сравнения переходных характеристик объекта и модели. Реакции цепи подмагничивания при скачкообразном изменении напряжения подмагничивания для одного из режимов, рассчитанные численными методами на различных математических моделях и экспериментально приведены на рис.3.

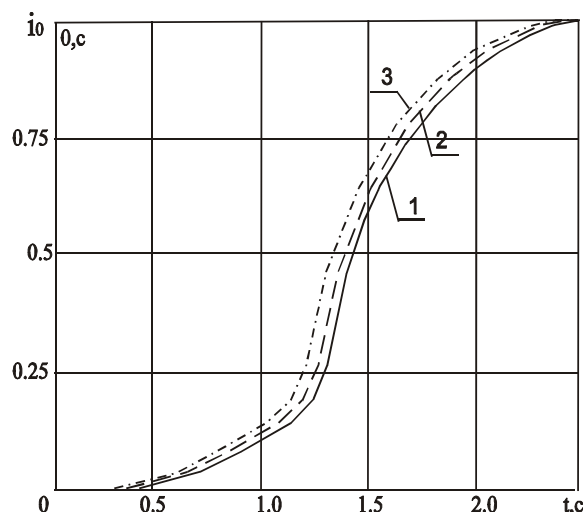


Рис.3. Переходные характеристики цепи подмагничивания: 1 -рассчитанная по математической модели цепи подмагничивания; 2 - рассчитанная по математической модели ФИТ МС [5,7]; 3 - экспериментальная

Расчёты проведены для параметров, соответствующих опытной установке ФИТ МС, смонтированной на ГЭС-6 ПО «Ленэнерго», при подключении к обмотке подмагничивания напряжения, соответствующего установившемуся номинальному значению тока подмагничивания и для различных углов  $\delta$  между векторами напряжений связываемых электроэнергетических систем. На рис.3. приведены соответственно переходные характеристики, полученные, в результате использования упрощенной модели (кривая 1), полной математической модели опытно-промышленного образца ФИТ МС [5,7] (кривая 2) и экспериментальной переходной характеристики цепи подмагничивания опытного образца ФИТ МС (кривая 3). Сравнение этих характеристик показывает, что предложенная упрощённая математическая модель достаточно точно описывает динамические свойства цепи подмагничивания и может быть использована для исследования динамических свойств цепи подмагничивания и синтеза системы регулирования токов подмагничивания.

**Выбор принципов регулирования токов подмагничивания.** Синтез системы регулирования токов подмагничивания, реализующей во времени оптимальные законы измерения токов подмагничивания, задаваемые формирователем сигналов управления, представляет достаточно сложную задачу [5, 6]. Аппаратная реализация устройств такого уровня является задачей последующих этапов работы при создании промышленных образцов установок ФИТ МС. При проведении экспериментальных исследований на опытной установке ФИТ МС предполагается реализовать ступенчатые законы управления типа «меандр». Для этой цели могут быть использованы менее сложные устройства управления.

Постоянные времени цепи подмагничивания для различных углов  $\delta$  находятся в интервале 0,7-1,0 с (рис.3.), поэтому для отработки законов управления ФИТ МС необходимо применение дополнительных средств уменьшающих длительность переходных процессов в цепи подмагничивания. Наиболее простым по реализации и эффективным по применению является использование для этой цели на входе СРТП инерционно-форсирующего или упругого звена [9] с передаточной функцией

$$W(p) = \frac{X_2(p)}{X_1(p)} = K \frac{T_0 p + 1}{T_p p + 1}, \quad (4)$$

где  $X_1(p)$ ,  $X_2(p)$  - операторные выражения сигналов на входе и выходе звена.

С использованием предложенной математической модели (3) методом вычислительного эксперимента была исследована возможность использования упругого звена для снижения длительности переходного процесса в цепи подмагничивания при реализации закона управления типа «меандр». Выбор параметров звена производился исходя из двух основных требований, предъявляемых к СРТП:

1. Обеспечение требуемого уровня быстродействия системы (длительность переходного процесса в цепи подмагничивания не должна превышать 200 мс);

2. Перерегулирование тока подмагничивания должно быть не более 15%  $I_{п.ном}$ .

Найти оптимальные параметры звена, обеспечивающие удовлетворение этих требований, не удалось. При необходимом уровне быстродействия системы имело место значительное перерегулирование тока подмагничивания, и наоборот.

В связи с этим, в качестве средств повышения быстродействия СРТП было предложено использовать форсировку напряжения подмагничивания. Идея заключается в том, что при появлении сигнала ФСУ на переключение тока напряжение подмагничивания изменяется по ступенчатому закону. В первую дискретную фазу на вход обмотки подмагничивания подаётся максимальное значение напряжения с выхода управляемых выпрямителей. После достижения током номинального значения  $I_{п.ном}$ , напряжение на выходе выпрямителей ступенчато уменьшается до номинального. Эффективность данного средства исследовалась методом

вычислительного эксперимента на математической модели цепи подмагничивания. Длительность переключения тока подмагничивания от 0 до  $I_{п.ном}$  при применении дискретной форсировки не превышает 200 мс и перерегулирование составляет 2-5%  $I_{п.ном}$  (рис.4). Аналогичные результаты получены и для переключения тока от  $I_{п.ном}$  до 0. Более значительное снижение длительности переходных процессов в цепи подмагничивания возможно лишь при увеличении уровня максимального напряжения управляемых выпрямителей.

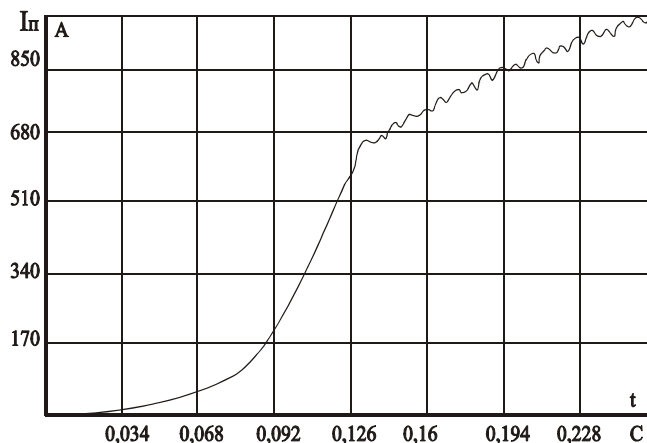


Рис.4. Ток в цепи подмагничивания установки ФИТ МС при использовании дискретной форсировки.

Для достижения длительности 20-40 мс для рассматриваемой опытной установки ФИТ МС необходимо применение управляемых выпрямителей с максимальным напряжением порядка 500 В. Для сравнения, максимальное напряжение на исследуемой установке ФИТ МС составляет 80 В.

**Аппаратная реализация системы регулирования тока подмагничивания установки ФИТ МС.**

Предложенные принципы построения системы регулирования тока подмагничивания установки ФИТ МС, отрабатывающие законы управления типа "меандр", были аппаратно реализованы в виде устройства, которое включает тиристорный выпрямитель (ТВ), подключенный к соответствующей обмотке, систему импульсно-фазового управления (СИФУ) и блок форсировки переключения и регулировки уровней токов подмагничивания (БФРТ).

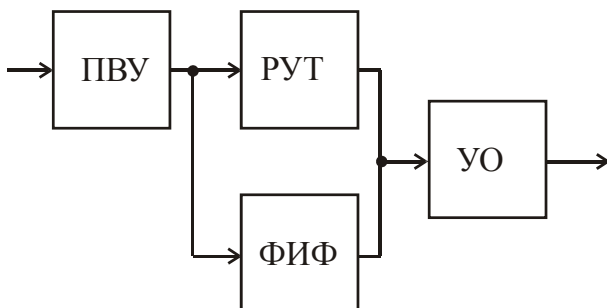


Рис.5. Блок-схема одного канала устройства форсировки переключения и регулировки уровней токов подмагничивания (БФРТ): ПВУ - преобразователь входного уровня; РУТ - регулятор уровней токов; ФИФ - формирователь импульса форсировки; УО - усилитель - ограничитель.

Блок БФРТ (рис.5.) подключается непосредственно к системе управления установки ФИТ МС, которая формирует управляющие воздействия в функции режимных параметров связываемых разночастотных систем. На входе блока преобразователь входного уровня (ПВУ) преобразует однополярные импульсы от системы управления в двухполярные. С помощью формирователя импульса форсировки (ФИФ) задается длительность форсировки максимальным напряжением управляемого выпрямителя. Значение тока подмагничивания в установившемся режиме выставляется регулятором уровня токов (РУТ). Усилитель-ограничитель (УО) ограничивает максимальное напряжение сигнала на входе блока на уровне максимального значения пилообразного напряжения системы импульсно-фазового управления. На рис.6 приведена принципиальная схема блока форсировки переключения и регулировки уровней токов подмагничивания. Схема состоит из четырех (по числу цепей подмагничивания двухцепной установки ФИТ МС) идентичных каналов. Преобразователь уровня выполнен на основе транзистора VT1.1. Ключ K1.1 позволяет снимать сигнал, подаваемый на вход данного блока, с выхода системы управления установки ФИТ МС. Это дает возможность проводить исследования по одноцепной схеме, а также в статических режимах. Формирователь импульса форсировки выполнен на базе операционного усилителя А1.1. С помощью резистора R1.4 могут быть заданы дискретные значения длительности форсировки от 0 до 450мс, промежуточные значения выставляются резистором подстройки R1.3. Уровень тока подмагничивания задается дискретно от 0 до 800А резистором R1.10

и может быть точно выставлен резистором подстройки R1.9. Переключатели резисторов R1.4 и R1.10 выведены на пульт управления установкой ФИТ МС. Усилитель-ограничитель выполнен по традиционной схеме на базе операционного усилителя А1.2. На выходе его включен двухсторонний прецизионный стабилитрон, выполненный на основе диодной сборки КД906А и стабилитрона КС133 (VD4, VC1/1), который предназначен для выравнивания максимальных значений положительных и отрицательных импульсов с выхода блока.

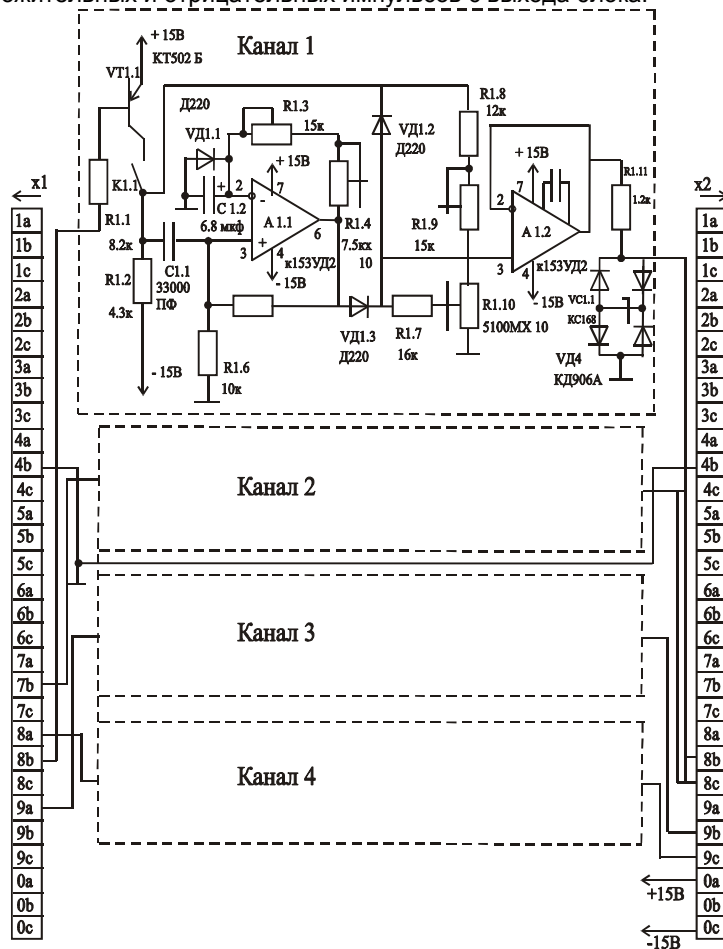


Рис.6. Принципиальная схема блока форсировки переключения и регулировки уровней токов подмагничивания.

Блок-схема системы импульсно-фазового управления (рис.7), которая выполнена традиционно, включает трансформаторы питания и синхронизации (ТПС), устройство синхронизации (УСХ), формирователи треугольного (пилообразного) напряжения (ФТН), устройства сравнения (УС), формирователи (ФИ) и усилители управляющих импульсов (УИ). Для управления тиристорами управляемых выпрямителей используется 12 идентичных каналов. В качестве синхронизирующего напряжения используется система трехфазного сетевого напряжения, которое после трансформации до необходимого уровня и преобразования в двухполярные прямоугольные импульсы в УСХ подается на формирователи напряжения треугольной формы. Напряжение с выхода ФТН сравнивается в устройстве сравнения с напряжением управляющих сигналов блока БФРТ. В момент их совпадения по величине на выходе УС формируется импульс на открытие соответствующего тиристора управляемых выпрямителей. Усилитель импульса УИ усиливает этот сигнал до необходимого уровня. Питание схемы осуществляется от блока стабилизированного питания 15В.

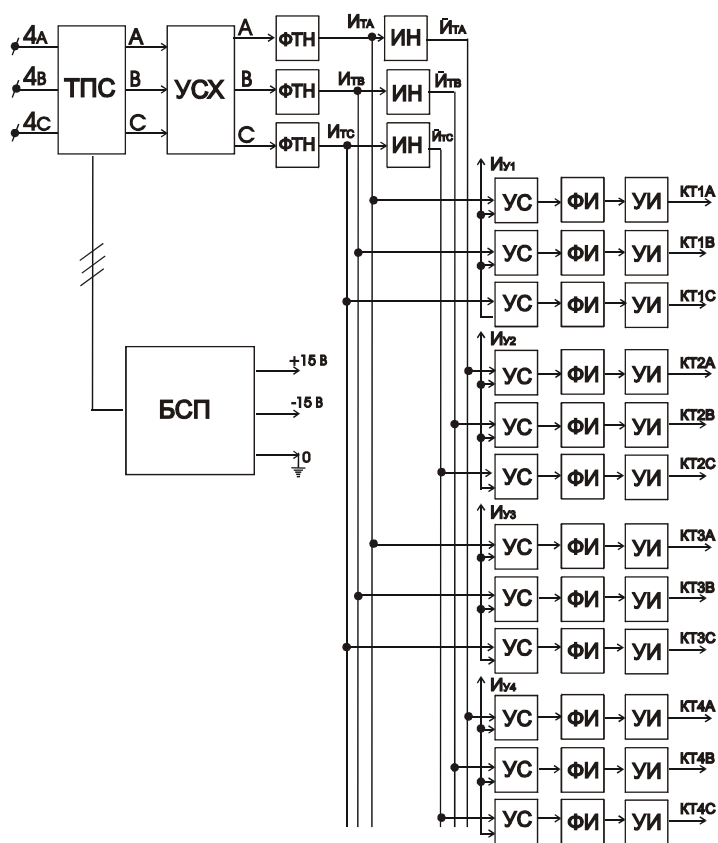


Рис.7. Блок - схема система импульсно - фазного управления.

Принципиальная схема блока питания и синхронизации системы импульсно-фазового управления выполнена традиционно (рис.8.). В качестве трансформаторов питания и синхронизации используются три однофазных трансформатора 220/14/3В, которые подключены к сетевому трехфазному напряжению 220В. Первичные и вторичные обмотки их соединены по схеме "звезда". Напряжение с обмотки 14В подается на вход блока стабилизированного питания 15В. Блок состоит из трехфазного выпрямителя (Д7-12, КД213) и двухполярного стабилизатора напряжения 15В, выполненного на базе транзисторов (Т1-Т4).

На вход устройства синхронизации подается трехфазное симметричное напряжение с вторичных обмоток (3В) ТПС. Устройство состоит из трех компараторов (А1, А2, А3) (по числу фаз тиристорных преобразователей), выполненных по традиционной схеме [10]. Переменное напряжение в них преобразуется в двухполярные прямоугольные импульсы. Для выравнивания положительного и отрицательного значений напряжения на выходе УСХ используется двунаправленный прецизионный стабилизатор (VD7, КД906А, VS1, КС133). Формирователь напряжения треугольной формы выполнен на основе интеграторов А4, А5, А6, на выходе их формируется пилообразное напряжение, максимальные значения которого задаются в каждой фазе соответственно резисторами R7, R8, R9.

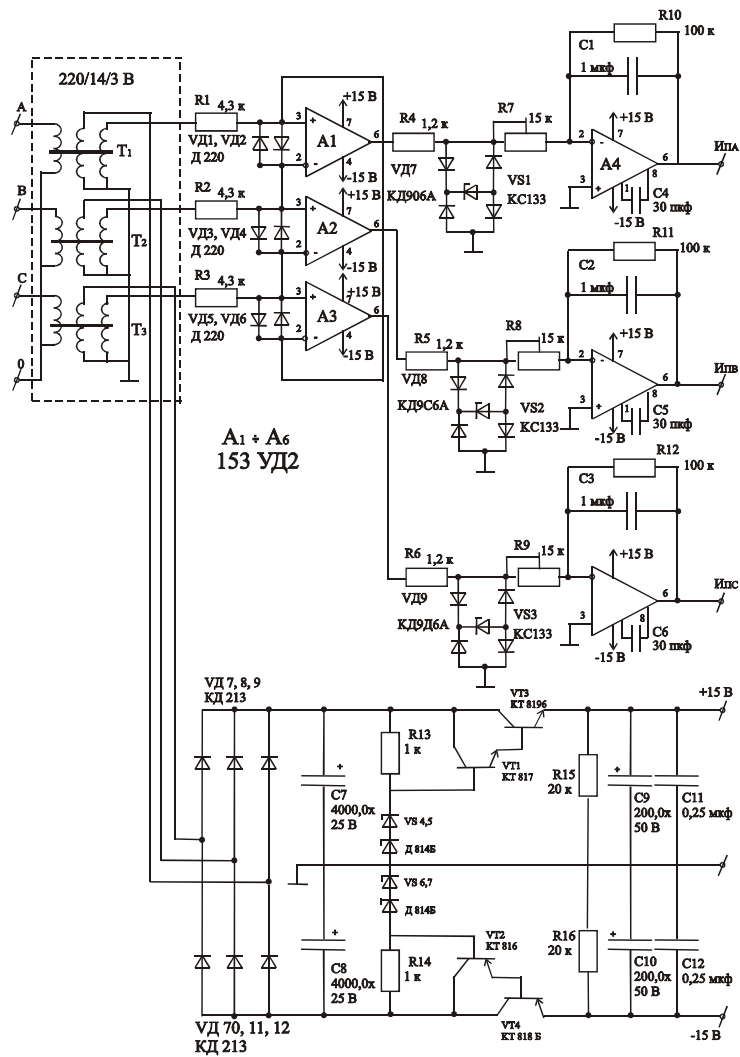


Рис. 8. Принципиальная схема блока питания и синхронизации системы импульсно-фазового управления.

Принципиальная схема блоков сравнения и формирования импульсов системы импульсно-фазового управления (рис.9) имеет четыре идентичных канала (по числу тиристорных преобразователей). Канал включает три (по количеству тиристоров в преобразователе) одинаковых цепи, каждая из которых представляет последовательно включенные устройства сравнения, формирователь и усилитель сигнала. На первые входы выполненного по классической схеме [10] устройства сравнения (УС) А1.1, А1.2, А1.3 подаются пилообразно напряжения соответствующих фаз с выходов ФТН. На вторые входы УС подается сигнал с выхода блока БФРТ. В момент совпадения их на выходе УС происходит изменение полярности напряжения, и формирователь импульса, выполненный на основе одновибратора, генерирует импульс на открытие соответствующего тиристора, который после усиления до необходимого уровня (VT1.1) подается на управляющий электрод тиристора.



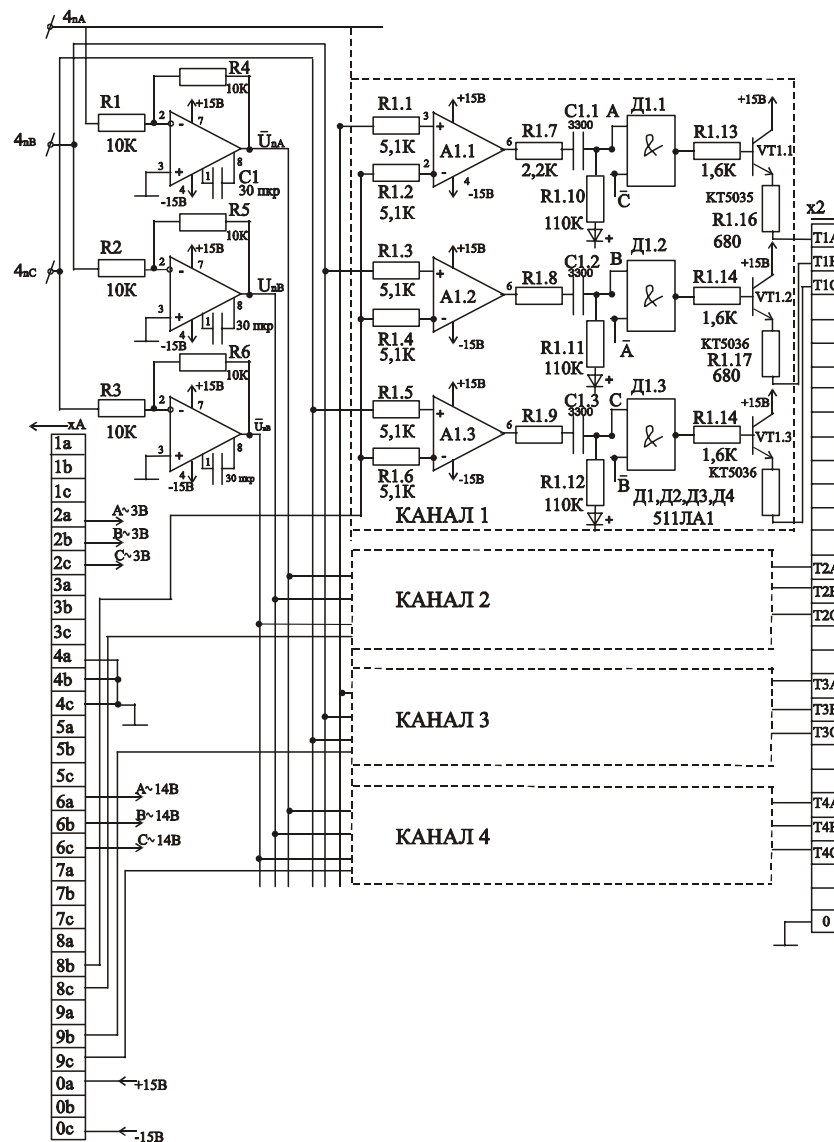


Рис.9. Принципиальная схема блока сравнения и формирования импульсов системы импульсно - фазового управления.

В устройстве регулирования токов подмагничивания предусмотрена возможность изменения полярности напряжения подмагничивания. Для этой цели предназначены инверторы ИН (рис.7), подключенные к выходам формирователей пилообразного напряжения (ФТН). В монтажных платах устройства предусмотрены перемычки, при переключении которых вход устройства сравнения будет соединен с выходом инвертора ИН. Полярность напряжения подмагничивания будет изменена на противоположную. Макет устройства регулирования тока подмагничивания установки ФИТ МС изготовлен состоящим из двух блоков БФРТ и СИФУ и панели управления. После проведения испытаний в лабораторных условиях устройство было установлено на опытно-промышленном образце ФИТ МС на ГЭС-6 ПО «Ленэнерго» для проведения исследования эффективности функционирования его в разночастотных режимах.

#### Схема экспериментальной установки ФИТ МС и методика проведения исследований.

Проведённые ранее исследования подтвердили принципиальную работоспособность двухцепного варианта опытной установки управляемой межсистемной связи на основе фазоинвертирующих трансформаторов. Использование в качестве автономной энергосистемы вспомогательного генератора ГЭС с собственной нагрузкой, мощность которого соизмерима с мощностью передаваемой через ФИТ МС, и применение для повышения скорости переходных процессов в цепях подмагничивания добавочных активных сопротивлений не позволили получить достаточно устойчивых разночастотных режимов установки. Указанные факторы затрудняют анализ функционирования опытной установки ФИТ МС и не позволяют определить степень соответствия реальных процессов предсказанным теоретически. Для преодоления указанных проблем предложено использовать в качестве автономной энергосистемы несколько главных генераторов ГЭС-6 Ленэнерго с соответствующей нагрузкой, а для улучшения качества процессов в цепях подмагничивания ФУЭ МС были разработаны, изготовлены и смонтированы на опытной установке блок форсировки и регулирования токов подмагничивания, а также высококачественная система импульсно-фазового управления выпрямителями подмагничивания.

Экспериментальное исследование устройства ФИТ МС проводилось на опытной установке, смонтированной на ГЭС-6 «Ленэнерго» (рис.10). Установка включена между двумя системами сборных шин ГЭС,

которые при исследовании статических режимов ФИТ МС соединены через секционный выключатель. При исследовании в разночастотных режимах секционный выключатель отключен. Первая секция шин (СШ1) соединена с энергосистемой (ЕЭС), ко второй секции шин подключены три главных генератора ГЭС суммарной установленной мощностью 27 МВт и собственная нагрузка (Волховский алюминиевый завод), т.е. образована автономная электрическая система (ГГ).

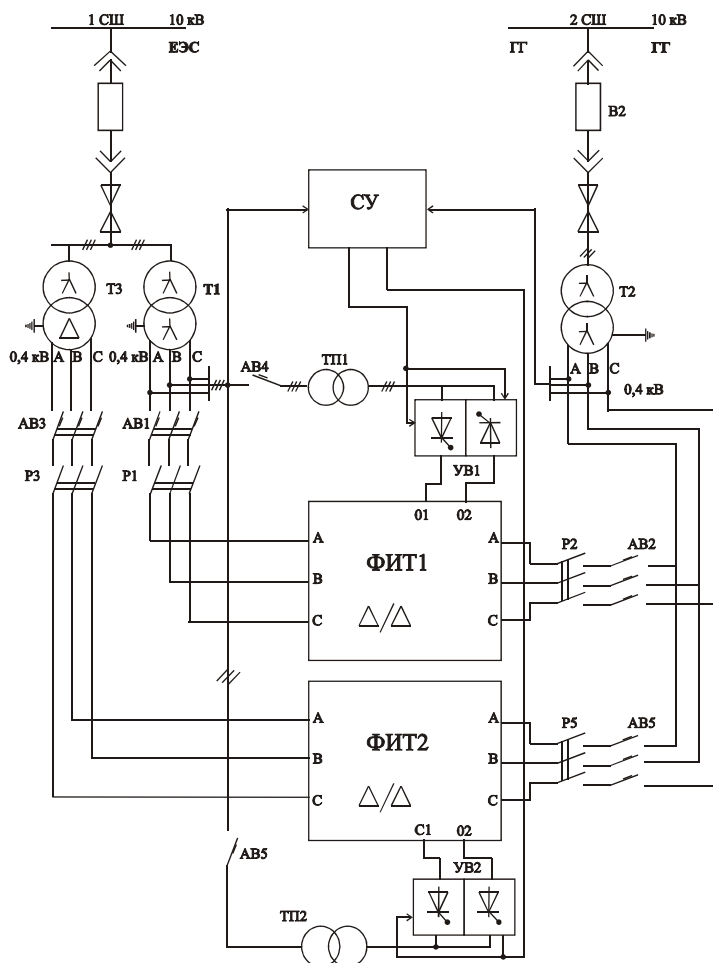


Рис.10. Электрическая схема опытной установки ФИТ МС.

В состав опытной установки ФУЭ МС входят: три согласующих трансформатора 10/0,4 кВ (Т1, Т2, Т3), два фазоинвертирующих трансформатора (ФИТ1, ФИТ2), два управляемых тиристорных выпрямителя (УВ1, УВ2), два понижающих трансформатора для питания управляемых выпрямителей (ТП1, ТП2), система управления установкой (СУ), а также коммутационная, измерительная и регистрирующая аппаратура. Согласующие трансформаторы Т1 и Т2 имеют схему и группу соединения  $Y/Y-0$ , а согласующий трансформатор Т3 -  $\Delta/Y-11$ . Фазоинвертирующие трансформаторы (ФИТ1, ФИТ2) собраны согласно схеме рис.1, их рабочие обмотки с каждой стороны соединены в «треугольник». Первый и третий согласующие трансформаторы подключены к первой секции шин СШ 1, а второй трансформатор - ко второй секции СШ 2. Первый фазоинвертирующий трансформатор ФИТ1 включён между согласующими трансформаторами Т1 и Т2, а второй трансформатор ФИТ2 включён между согласующими трансформаторами Т2 и Т3 таким образом, что между цепями передачи образуется сдвиг по углу  $\delta$  равный  $90^\circ$ . Обмотки подмагничивания подключены к управляемым выпрямителям УВ1 и УВ2, каждый из которых состоит из двух выпрямительных блоков, выполненных по трёхфазной нулевой схеме, управляемых от системы управления установкой ФИТ МС. Для повышения скорости переходных процессов в системе управления используется форсировка напряжения подмагничивания, эффективность функционирования которого также исследовалась во время испытаний опытного образца ФИТ МС.

Применение автономной электрической системы с главными генераторами ГЭС позволяет при исследовании разночастотных режимов установки ФУЭ МС изменять разность частот по сторонам установки в достаточно широких пределах, от 0 Гц до 9 Гц. Частота в автономной системе задаётся с помощью электрического группового регулятора скорости (ЭГРС) с центрального щита управления ГЭС.

Измерения электрических параметров в ходе экспериментальных исследований проводились с помощью цифровых электронных приборов и измерительных комплектов. Изменения частоты и активной мощности в разночастотных режимах регистрировались частотомерами и ваттметрами, а также записывались

на фотоленту светолучевым осциллографом с помощью разработанных для этой цели датчиков активной и реактивной мощности [6].

**Результаты исследований установки ФИТ МС в разночастотных режимах.** Опытная установка управляемой связи на основе фазоинвертирующих трансформаторов исследовалась в четырёх возможных для данной схемы вариантах разночастотного режима:

- 1) активная мощность передаётся от главных генераторов ГЭС-6 в энергосистему, частота главных генераторов ГЭС ( $f_{ГГ}$ ) меньше частоты энергосистемы ( $f_C$ );
- 2) активная мощность передаётся от главных генераторов ГЭС-6 в энергосистему, частота главных генераторов ГЭС больше частоты энергосистемы;
- 3) активная мощность передаётся от энергосистемы к главным генераторам ГЭС-6, частота главных генераторов больше частоты энергосистемы;
- 4) активная мощность передаётся от энергосистемы к главным генераторам ГЭС-6, частота главных генераторов меньше частоты энергосистемы;

Принято, что разность частот связываемых систем имеет положительный знак, когда частота энергосистемы меньше частоты главных генераторов ГЭС-6. Условно положительным направлением передачи активной мощности выбрано направление от главных генераторов в энергосистему. Исследования опытной установки ФИТ МС проводились в использовании закона управления типа «меандр» с дискретной форсировкой по напряжению подмагничивания.

На рис. 11 (а,б,в,г) приведены примеры осциллограмм указанных выше разночастотных режимов работы опытной установки ФИТ МС. Каждая из них представляет запись реального процесса изменения суммарной передаваемой активной и реактивной мощностей двух цепей опытной установки ФИТ МС. Разность между частотами связываемых электрических систем  $\Delta f$  во всех режимах приблизительно  $0,25 \div 0,5$  Гц. Максимальные токи подмагничивания фазоинвертирующих трансформаторов задавались равными 400 А.

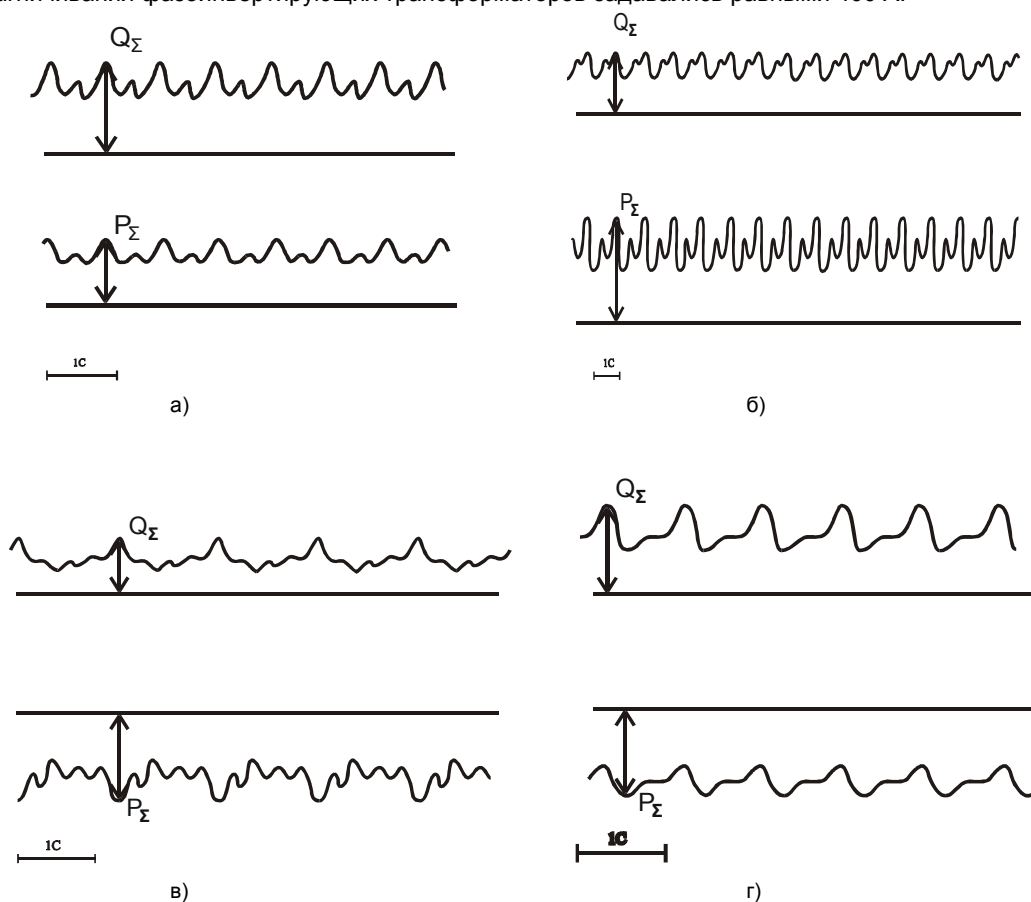


Рис.11. Осциллограммы разночастотного режима опытной установки ФИТ МС (двухцепного вариант):

- а)  $f_C = 50$  Гц,  $f_{ГГ} = 50,5$  Гц,  $\Delta f = 0,5$  Гц; активная мощность передаётся от главных генераторов ГЭС-6 в энергосистему;
- б)  $f_C = 50$  Гц,  $f_{ГГ} = 49,7$  Гц,  $\Delta f = -0,3$  Гц; активная мощность передаётся от главных генераторов ГЭС-6 в энергосистему;
- в)  $f_C = 50$  Гц,  $f_{ГГ} = 50,7$  Гц,  $\Delta f = 0,7$  Гц; активная мощность передаётся от энергосистемы к главным генераторам ГЭС-6;
- г)  $f_C = 50$  Гц,  $f_{ГГ} = 49,75$  Гц,  $\Delta f = -0,25$  Гц; активная мощность передаётся от энергосистемы к главным генераторам ГЭС-6

Проведенные исследования экспериментально подтвердили возможность направленной передачи активной мощности через установку ФИТ МС между связываемыми электрическими системами. Реальная

величина пульсаций активной мощности при разностях частот  $\Delta f = 0,25 \div 0,5$  Гц составляет не более 25 % относительно среднего значения этой мощности. Реальная величина пульсаций реактивной мощности приблизительно 20-25 %. Увеличение относительного уровня пульсаций, по сравнению с предсказанными теоретически [5,6], объясняется появлением отрицательных участков в угловых характеристиках активной мощности каждой передачи, которые возникают из-за конечной скорости переходных процессов в обмотках подмагничивания фазоинвертирующих трансформаторов. При уменьшении разности между частотами связанных систем относительная величина пульсаций обменной мощности опытной установки ФИТ МС снижается и приближается к теоретическому пределу (15 %) для закона управления типа «меандр». Для диапазона разности частот от -1,0 Гц до 1,0 Гц средняя величина передаваемой активной мощности составляла от 300 кВт до 600 кВт, при потреблении реактивной мощности с каждой стороны установки ФУЭ МС – от 350 до 700 кВАр. Величина передаваемой активной мощности может регулироваться путём изменения максимальных значений токов подмагничивания фазоинвертирующих трансформаторов. Применение дискретной форсировки напряжения подмагничивания позволило более точно обрабатывать задаваемый закон изменения токов подмагничивания типа «меандр» и увеличить среднюю величину передаваемой активной мощности при снижении её пульсаций.

### Заключение

Проведены экспериментальные испытания опытной установки управляемой связи электроэнергетических систем на основе фазоинвертирующих трансформаторов (ФИТ МС) в двухцепном варианте в режиме связи главных генераторов ГЭС-6 Ленэнерго (Волховская ГЭС) и энергосистемы с использованием простейших алгоритмов управления. Подтверждены работоспособность данного варианта в разночастотных режимах, а также возможность независимого выбора направления передачи активной мощности через установку ФИТ МС и регулировки её величины.

Дальнейшие исследования целесообразно продолжить в направлении выбора оптимальных законов изменения токов подмагничивания фазоинвертирующих трансформаторов, разработки аппаратных и программных средств, реализующих эти законы, а также выбора оптимальной конструкции фазоинвертирующих трансформаторов и схемной конфигурации всей установки ФИТ МС в целом.

### Список литературы

1. **N.G. Hingorani, L. Gyugyi.** Understanding FACTS: Concepts and Technology of Flexible AC Transmission System. – New York: Wiley-IEEE Press, 1999. – P. 452.
2. **Кочкин В.И., Дементьев Ю.А.** Управляемые линии электропередачи // Электр. станции. – 1999. – № 2.
3. **А.с. 1340546** СССР. Устройство для объединения энергосистем.
4. **А.с. 1417749** СССР. Устройство для объединения энергосистем.
5. **Макаров А.В.** Разработка и исследование системы управления межсистемной несинхронной связи на основе ферромагнитных элементов: Автореф. дис. ... канд. техн. наук. – Л., ЛПИ, 1985. – 16 с.
6. **Баранов В.М.** Исследование характеристик и разработка системы регулирования управляемой связи электрических систем на основе ферромагнитных элементов: Автореф. дис. ... канд. техн. наук. – Л., ЛПИ, 1987. – 16 с.
7. **Макаров А.В.** Математическая модель управляемой межсистемной связи на основе ферромагнитных управляемых элементов // Вестник ИГЭУ. – 2003. – № 3.
8. **Нуждин В.М., Таланов С.Б., Ноговицын В.Е.** Исследование динамических объектов с использованием программного комплекса имитационного моделирования на мини- и микро-ЭВМ / Иван. энерг. ин-т. – Иваново, 1989. – 36 с.
9. **Теория автоматического управления** / Под ред. А.В. Нетушила. – М.: Высшая школа, 1976. – 400 с.
10. **Кофлин Р., Дрискол Ф.** Операционные усилители и линейные интегральные схемы: Пер. с англ. – М.: Мир, 1979. – 360 с.